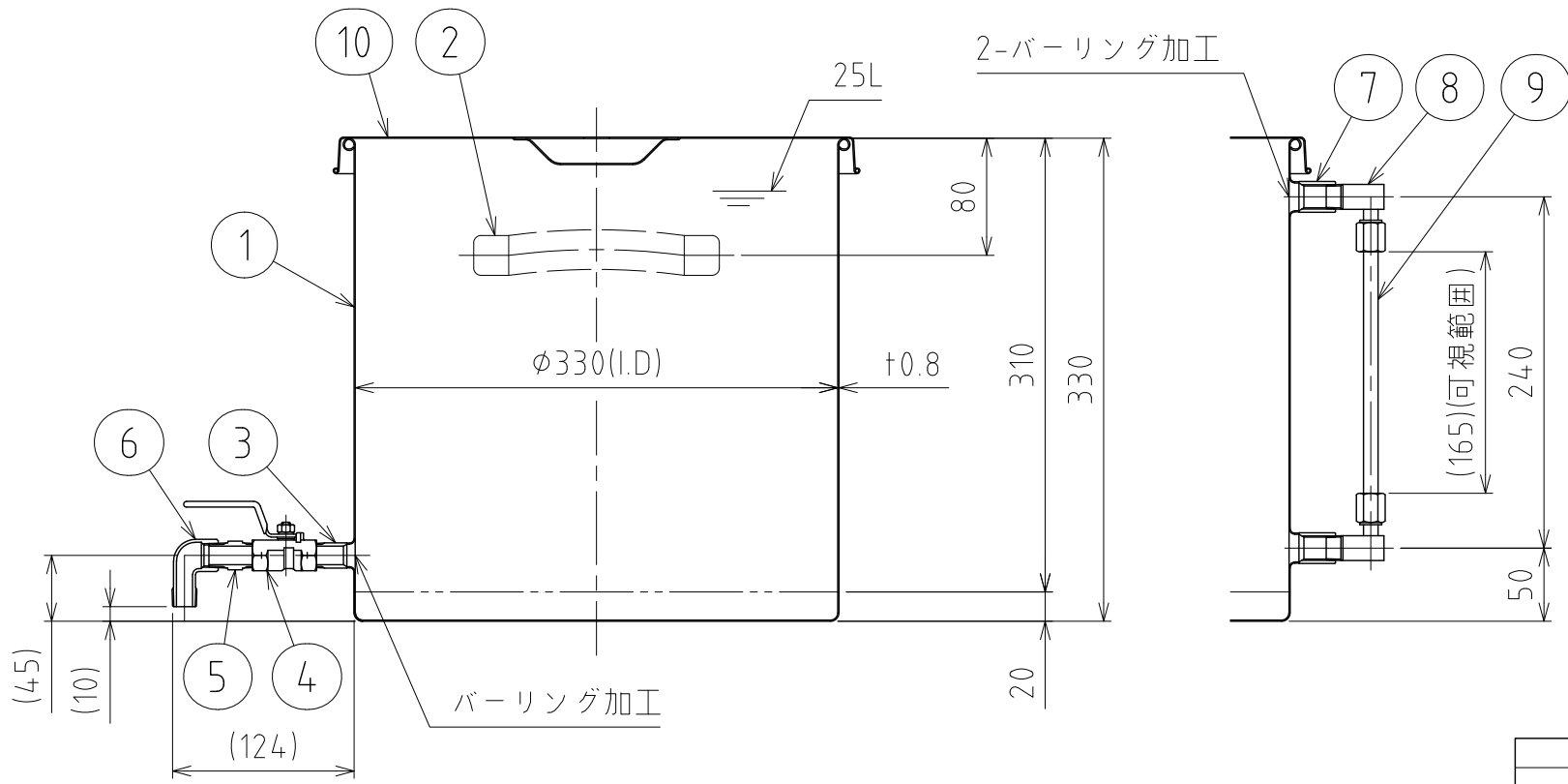
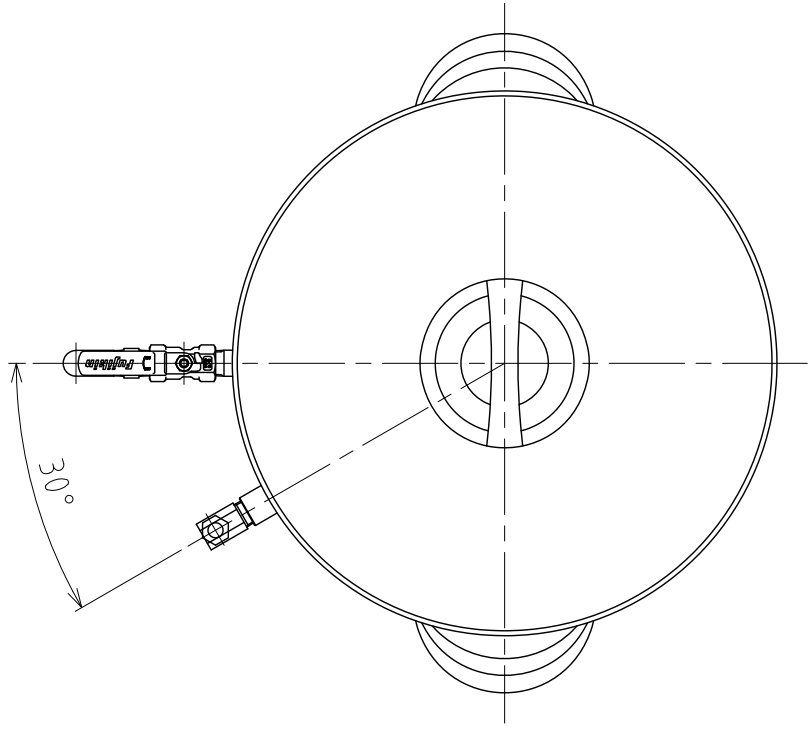


No.	PART NAME	STANDARD/SIZE	MATERIAL	QTY	NOTE
1	容器本体		SUS304	1	
2	取っ手	M	SUS304	2	
3	バーリング用ニップル	R3/8	SUS304	1	
4	ボールバルブ	3/8B	SCS14	1	UBVN-14C
5	六角ニップル	3/8B-L36	SUS304	1	
6	ねじ込みストリートエルボ	3/8B	SUS304	1	
7	バーリング用ソケット	G3/8	SUS304	2	
8	テフロン用エルボユニオン	TL-10-3	SUS316	2	
9	チューブ	φ10×φ8	PFA	1	
10	ストック蓋	S-33 (±0.8)	SUS304	1	



注記  
 容量：25L  
 仕上げ：内外面# 320バフ研磨  
 取っ手の取付は、スポット溶接  
 二点鎖線は、周溶接位置  
 重量：約4.2kg

MARK	DATE	REV	APPROVED
板金溶接組立の寸法許容差は±1%又は5mmの大きい値			
DESIGN	DATE	NAME	レベル計・ボールバルブ付スタンダード容器 STV-LV-33 (3/8B)
-	2022/03/31	DWG NO.	
DRAWN	DATE	SCALE	1:5
-	-	CUSTOMER	規格図
CHECKED	DATE	<b>SANKO ASTEC INC.</b>	
-	-		
APPROVED	DATE		
-	-		