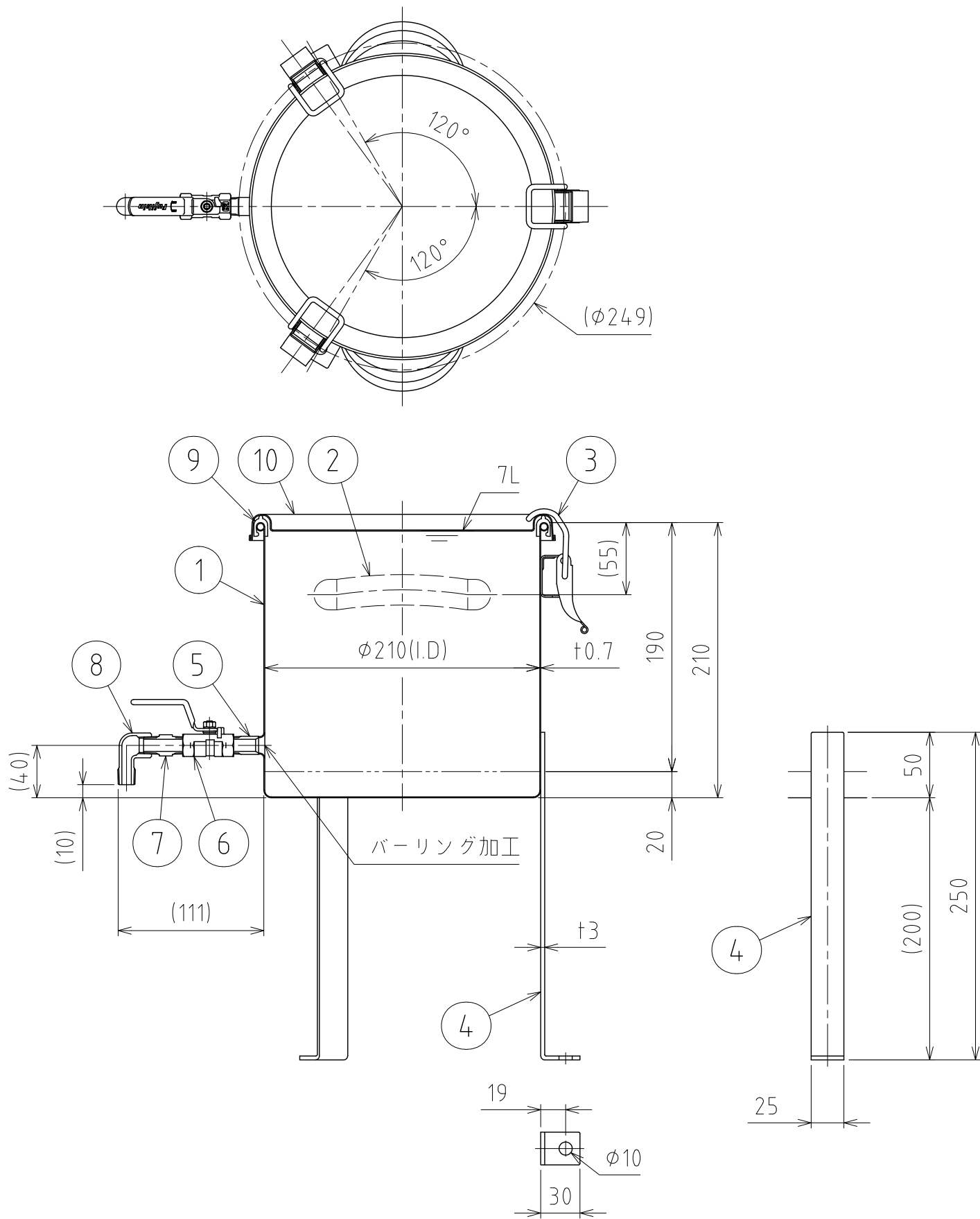


File # 016602-0



No.	PART NAME	STANDARD/SIZE	MATERIAL	QTY	NOTE
1	容器本体		SUS304	1	
2	取っ手	S	SUS304	2	
3	キャッチクリップ		SUS304	3	
4	脚	フラットバー /3×25	SUS304	3	
5	バーリング用ニップル	R1/4	SUS304	1	
6	ボールバルブ	1/4B	SCS14	1	UBVN-14B
7	六角ニップル	1/4B-L34	SUS304	1	
8	ねじ込みストリートエルボ	1/4B	SUS304	1	
9	ガスケット	MPA-21	シリコンゴム	1	
10	密閉蓋	M-21 (+0.8)	SUS304	1	

注記  
 容量：7L  
 仕上げ：内外面 # 320バフ研磨  
 脚・取っ手・キャッチクリップの取付は、スポット溶接  
 二点鎖線は、周溶接位置  
 重量：約2.2kg  
 オプションガスケット：NBR・EPDM・CR・FKM

MARK	DATE	REV	APPROVED
板金溶接組立の寸法許容差は±1%又は5mmの大きい値			
DESIGN	DATE	NAME	ボールバルブ付クリップ密閉容器 平鋼脚付 CTHV-FL-21 (1/4B)
-	2022/03/31		
DRAWN	DATE	DWG NO.	3-016602-0
-	-		
CHECKED	DATE	SCALE	1:4
-	-	CUSTOMER	規格図
APPROVED	DATE	<b>SANKO ASTEC INC.</b>	
-	-		