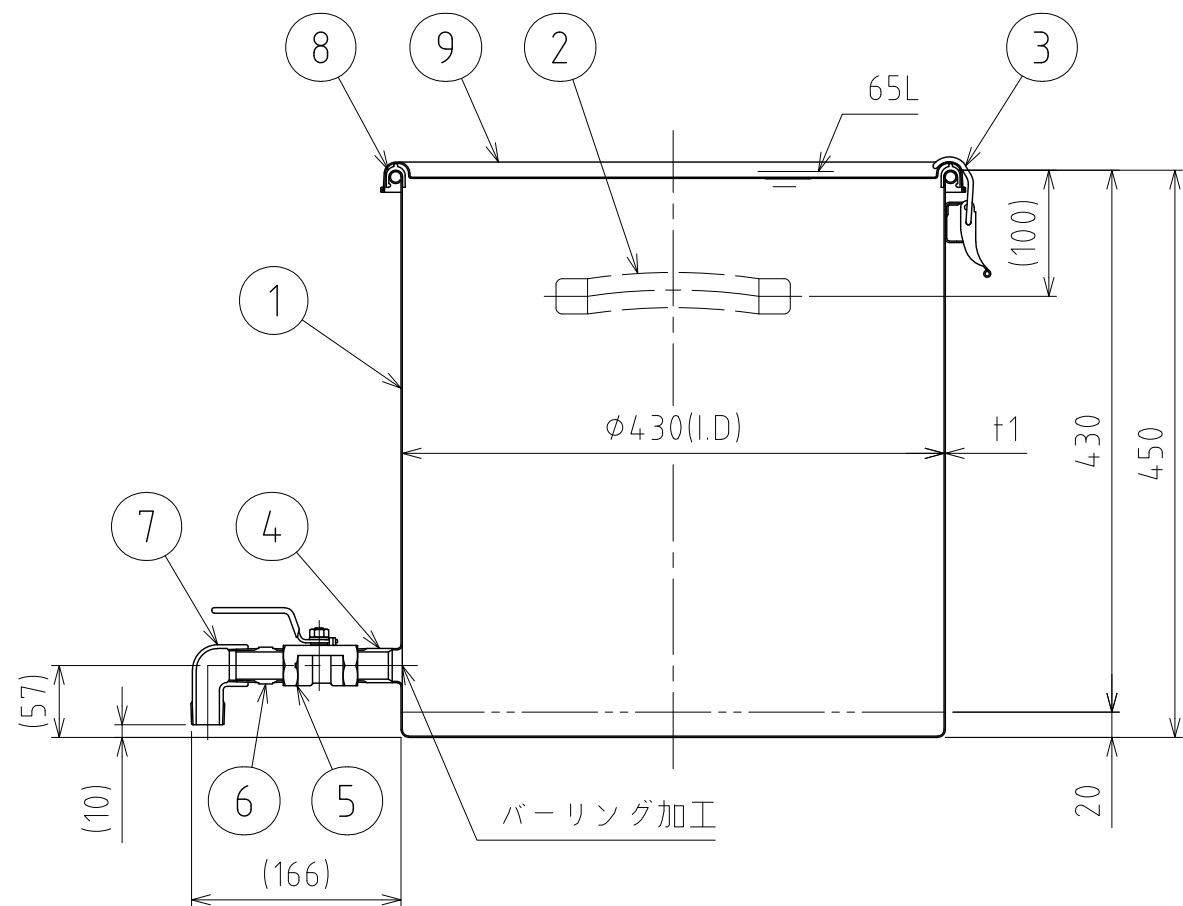
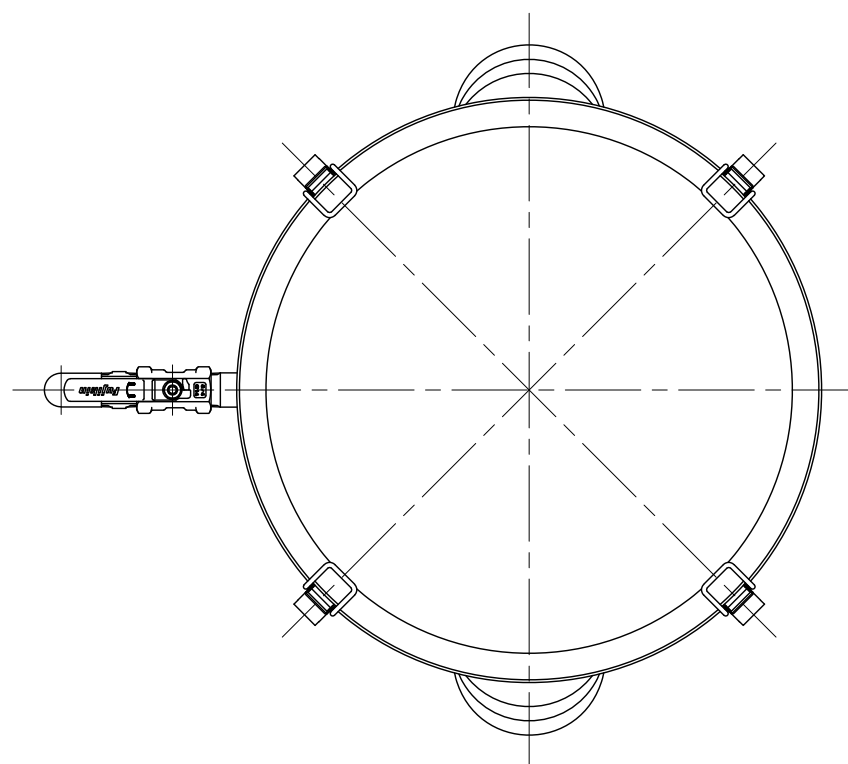


File # 016409-0



No.	PART NAME	STANDARD/SIZE	MATERIAL	QTY	NOTE
1	容器本体		SUS304	1	
2	取っ手	L	SUS304	2	
3	キャッチクリップ		SUS304	4	
4	バーリング用ニップル	R3/4	SUS304	1	
5	ボールバルブ	3/4B	SCS14	1	UBVN-14E
6	六角ニップル	3/4B-L47	SUS304	1	
7	ねじ込みストリートエルボ	3/4B	SUS304	1	
8	ガスケット	MPA-43	シリコンゴム	1	
9	密閉蓋	M-43 (t1)	SUS304	1	

注記

容量：65L

仕上げ：内外面# 320バフ研磨

取っ手・キャッチクリップの取付は、スポット溶接
二点鎖線は、周溶接位置

重量：約8.6kg

オプションガスケット：NBR・EPDM・CR・FKM

MARK	DATE	REV	APPROVED
板金溶接組立の寸法許容差は±1%又は5mmの大きい値			
DESIGN	DATE	NAME	ボールバルブ付クリップ密閉容器
-	2022/03/31	C.T.H.	V-43 (3/4B)
DRAWN	DATE	DWG NO.	3-016409-0
-	-	SCALE	1:6
CHECKED	DATE	CUSTOMER	規格図
-	-	SANKO ASTEC INC.	
APPROVED	DATE		
-	-		