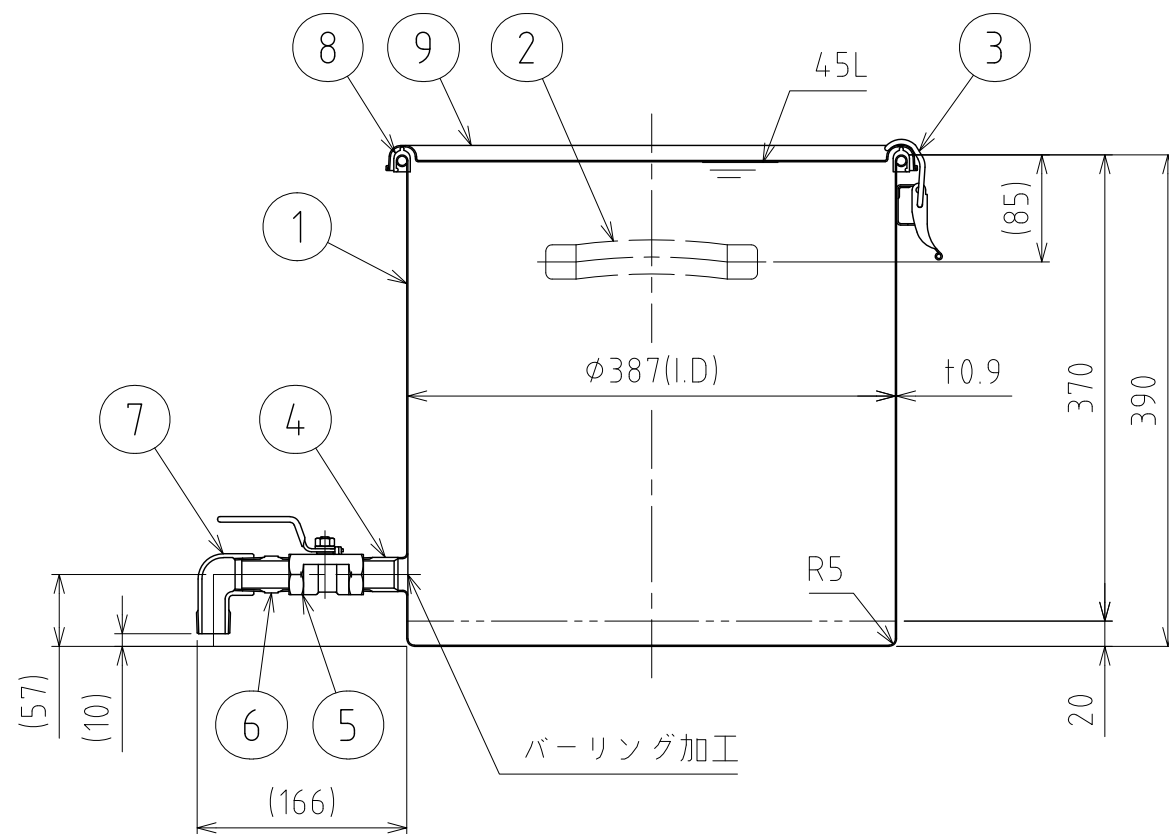
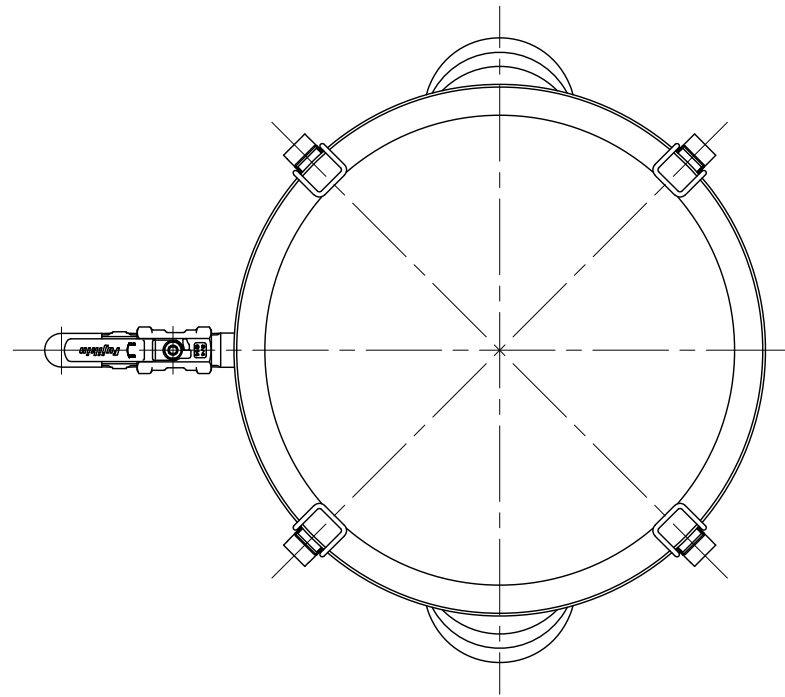


File # 016408-0



No.	PART NAME	STANDARD/SIZE	MATERIAL	QTY	NOTE
1	容器本体		SUS304	1	
2	取っ手	M	SUS304	2	
3	キャッチクリップ		SUS304	4	
4	バーリング用ニップル	R3/4	SUS304	1	
5	ボールバルブ	3/4B	SCS14	1	UBVN-14E
6	六角ニップル	3/4B-L47	SUS304	1	
7	ねじ込みストリートエルボ	3/4B	SUS304	1	
8	ガスケット	MPA-39	シリコンゴム	1	
9	密閉蓋	M-39 (t1)	SUS304	1	

注記

容量：45L

仕上げ：内外面# 320バフ研磨

取っ手・キャッチクリップの取付は、スポット溶接
二点鎖線は、周溶接位置

重量：約6.4kg

オプションガスケット：NBR・EPDM・CR・FKM

DESIGN	DATE
-	2022/03/31
DRAWN	DATE
-	-
CHECKED	DATE
-	-
APPROVED	DATE
-	-

MARK	DATE	REV	APPROVED
板金溶接組立の寸法許容差は±1%又は5mmの大きい値			
NAME	ボールバルブ付クリップ密閉容器 CTH-V-39 (3/4B)		
DWG NO.	3-016408-0		
SCALE	1:6	CUSTOMER	規格図
SANKO ASTEC INC.			