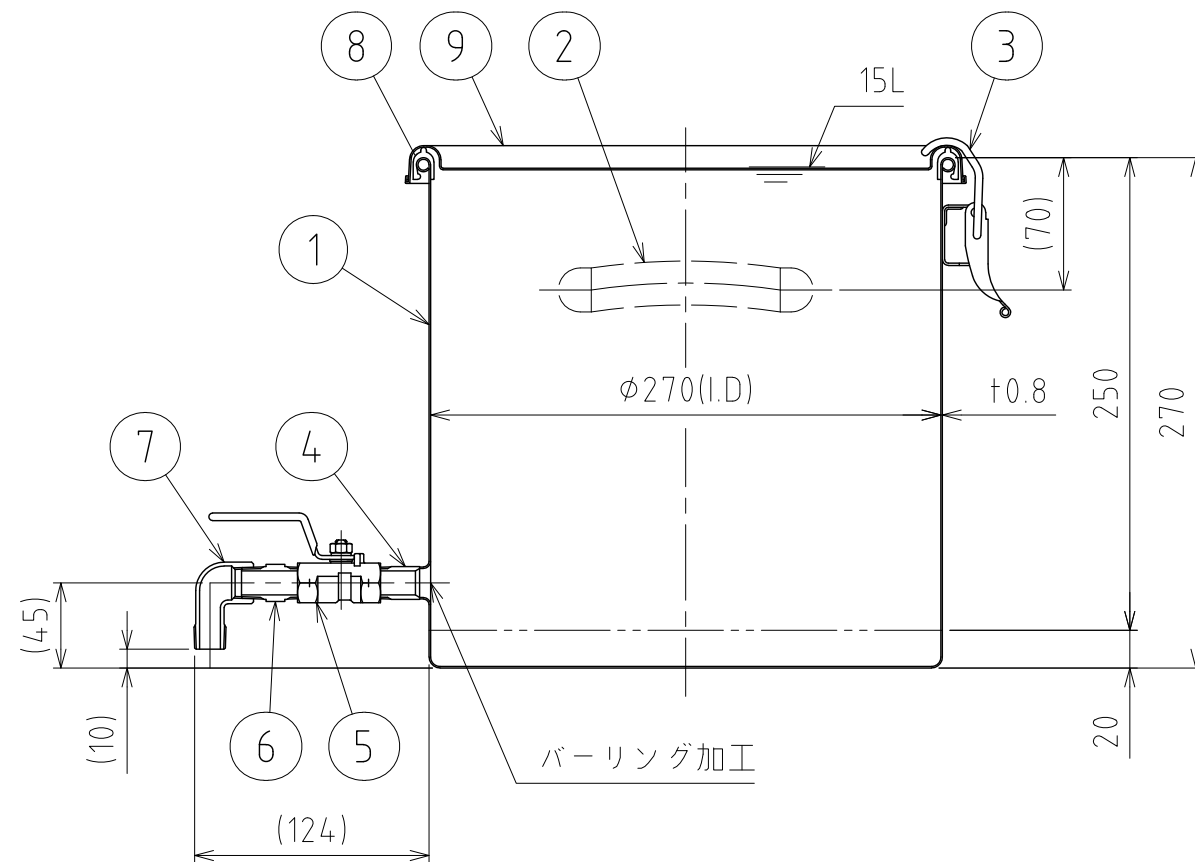
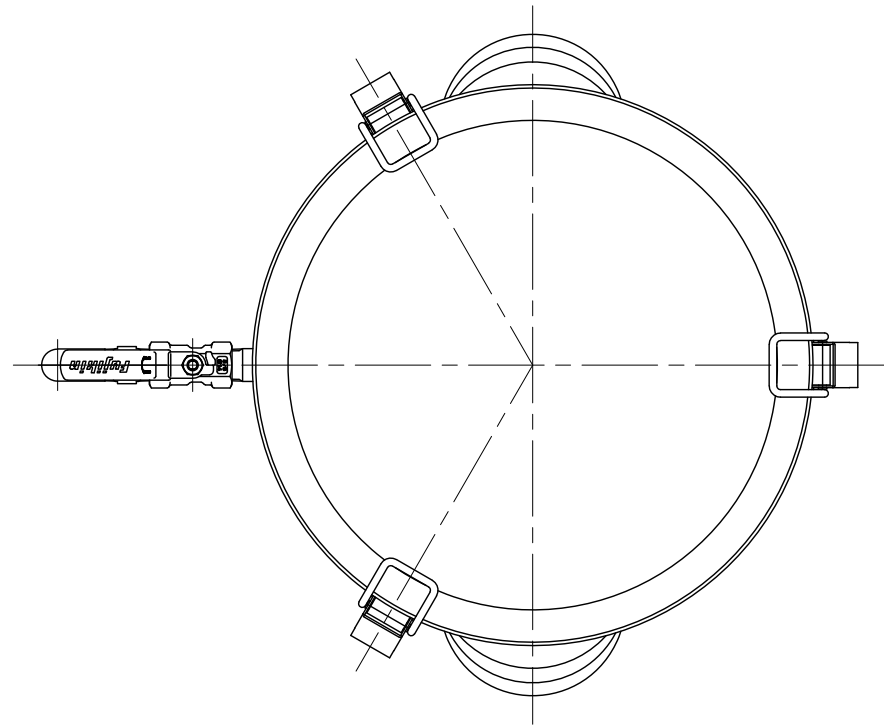


File # 016404-0



No.	PART NAME	STANDARD/SIZE	MATERIAL	QTY	NOTE
1	容器本体		SUS304	1	
2	取っ手	S	SUS304	2	
3	キャッチクリップ		SUS304	3	
4	バーリング用ニップル	R3/8	SUS304	1	
5	ボールバルブ	3/8B	SCS14	1	UBVN-14C
6	六角ニップル	3/8B-L36	SUS304	1	
7	ねじ込みストリートエルボ	3/8B	SUS304	1	
8	ガスケット	MPA-27	シリコンゴム	1	
9	密閉蓋	M-27 (+0.8)	SUS304	1	

注記

容量：15L

仕上げ：内外面# 320バフ研磨

取っ手・キャッチクリップの取付は、スポット溶接
二点鎖線は、周溶接位置

重量：約2.9kg

オプションガスケット：NBR・EPDM・CR・FKM

MARK	DATE	REV	APPROVED
板金溶接組立の寸法許容差は±1%又は5mmの大きい値			
DESIGN	DATE	NAME	ボールバルブ付クリップ密閉容器
-	2022/03/31	C	THV-27 (3/8B)
DRAWN	DATE	DWG NO.	3-016404-0
-	-		
CHECKED	DATE	SCALE	1:4
-	-	CUSTOMER	規格図
APPROVED	DATE	SANKO ASTEC INC.	
-	-		