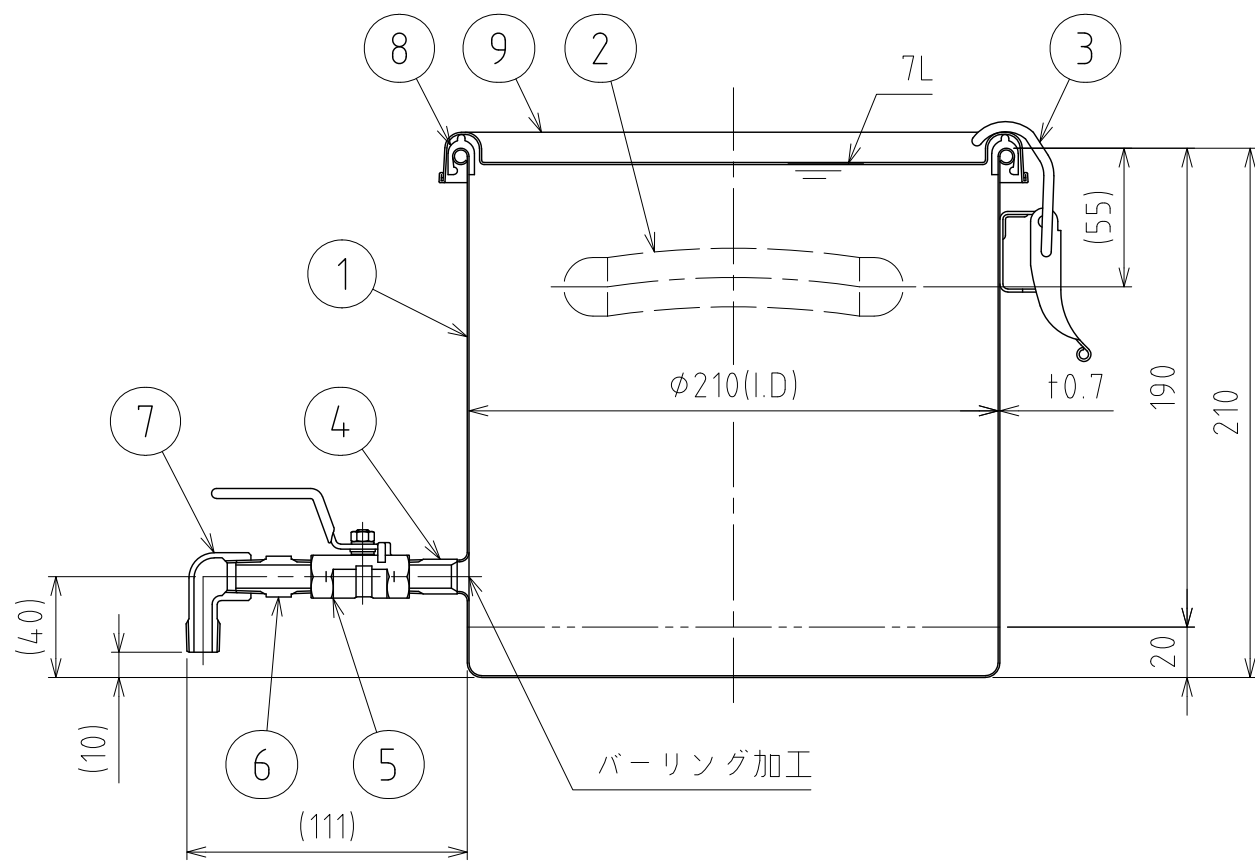
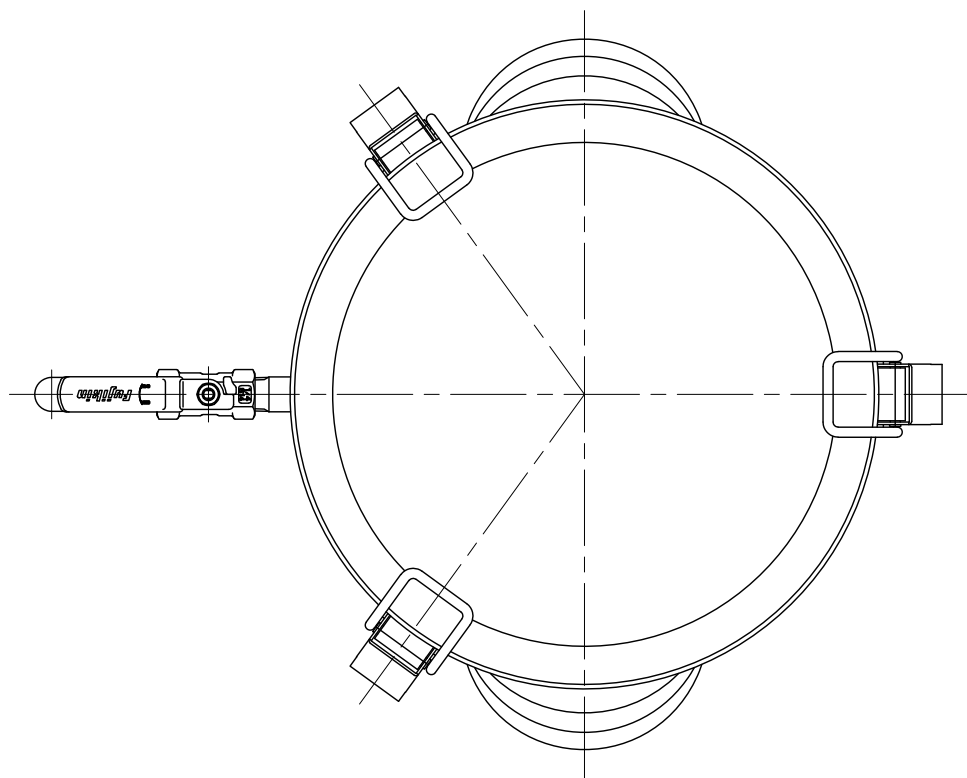


File # 016402-0



No.	PART NAME	STANDARD/SIZE	MATERIAL	QTY	NOTE
1	容器本体		SUS304	1	
2	取っ手	S	SUS304	2	
3	キャッチクリップ		SUS304	3	
4	バーリング用ニップル	R1/4	SUS304	1	
5	ボールバルブ	1/4B	SCS14	1	UBVN-14B
6	六角ニップル	1/4B-L34	SUS304	1	
7	ねじ込みストリートエルボ	1/4B	SUS304	1	
8	ガスケット	MPA-21	シリコンゴム	1	
9	密閉蓋	M-21 (+0.8)	SUS304	1	

注記

容量：7L

仕上げ：内外面# 320バフ研磨

取っ手・キャッチクリップの取付は、スポット溶接  
二点鎖線は、周溶接位置

重量：約1.7kg

オプションガスケット：NBR・EPDM・CR・FKM

MARK	DATE	REV	APPROVED
板金溶接組立の寸法許容差は±1%又は5mmの大きい値			
DESIGN	DATE	NAME	ボールバルブ付クリップ密閉容器
-	2022/03/31	DWG NO.	CTHV-21 (1/4B)
DRAWN	DATE	SCALE	3-016402-0
-	-	1:3	CUSTOMER 規格図
CHECKED	DATE	<b>SANKO ASTEC INC.</b>	
-	-		
APPROVED	DATE		
-	-		