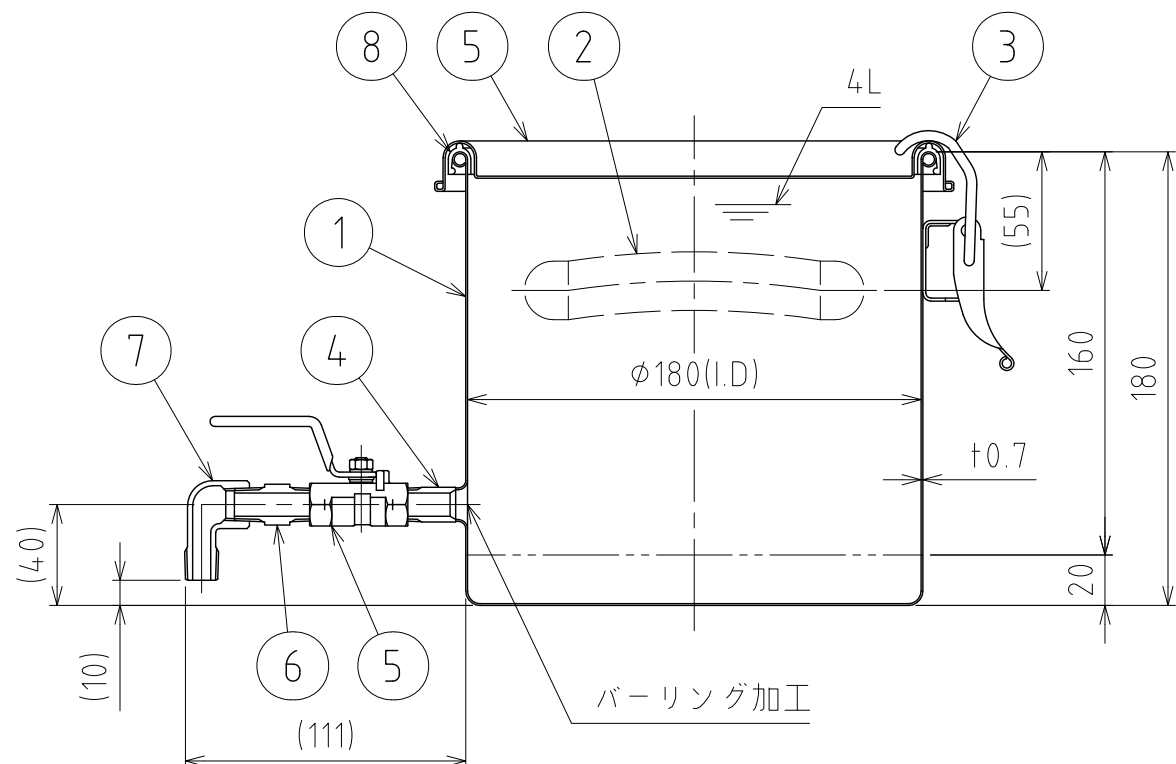
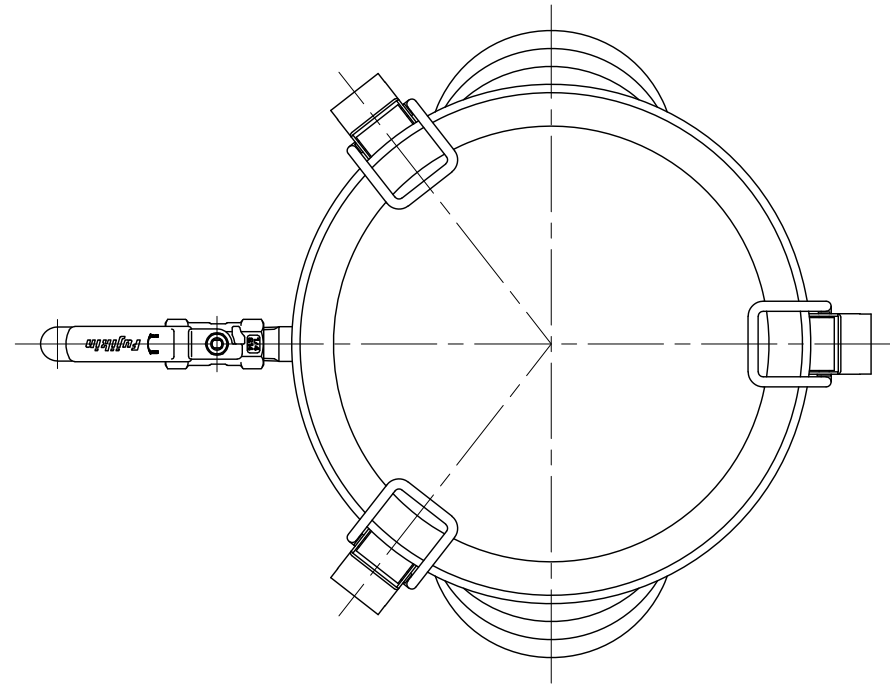


No.	PART NAME	STANDARD/SIZE	MATERIAL	QTY	NOTE
1	容器本体		SUS304	1	
2	取っ手	S	SUS304	2	
3	キャッチクリップ		SUS304	3	
4	バーリング用ニップル	R1/4	SUS304	1	
5	ボールバルブ	1/4B	SCS14	1	UBVN-14B
6	六角ニップル	1/4B-L34	SUS304	1	
7	ねじ込みストリートエルボ	1/4B	SUS304	1	
8	ガスケット	MPA-18	シリコンゴム	1	
5	密閉蓋	M-18 (+0.8)	SUS304	1	



注記
 容量：4L
 仕上げ：内外面# 320バフ研磨
 取っ手・キャッチクリップの取付は、スポット溶接
 二点鎖線は、周溶接位置
 重量：約1.4kg
 オプションガスケット：NBR・EPDM・CR・FKM

MARK	DATE	REV	APPROVED
板金溶接組立の寸法許容差は±1%又は5mmの大きい値			
DESIGN	DATE	NAME	ボールバルブ付クリップ密閉容器 CTHV-18 (1/4B)
-	2022/03/31		
DRAWN	DATE	DWG NO.	3-016401-0
-	-		
CHECKED	DATE	SCALE	1:3
-	-	CUSTOMER	規格図
APPROVED	DATE	SANKO ASTEC INC.	
-	-		