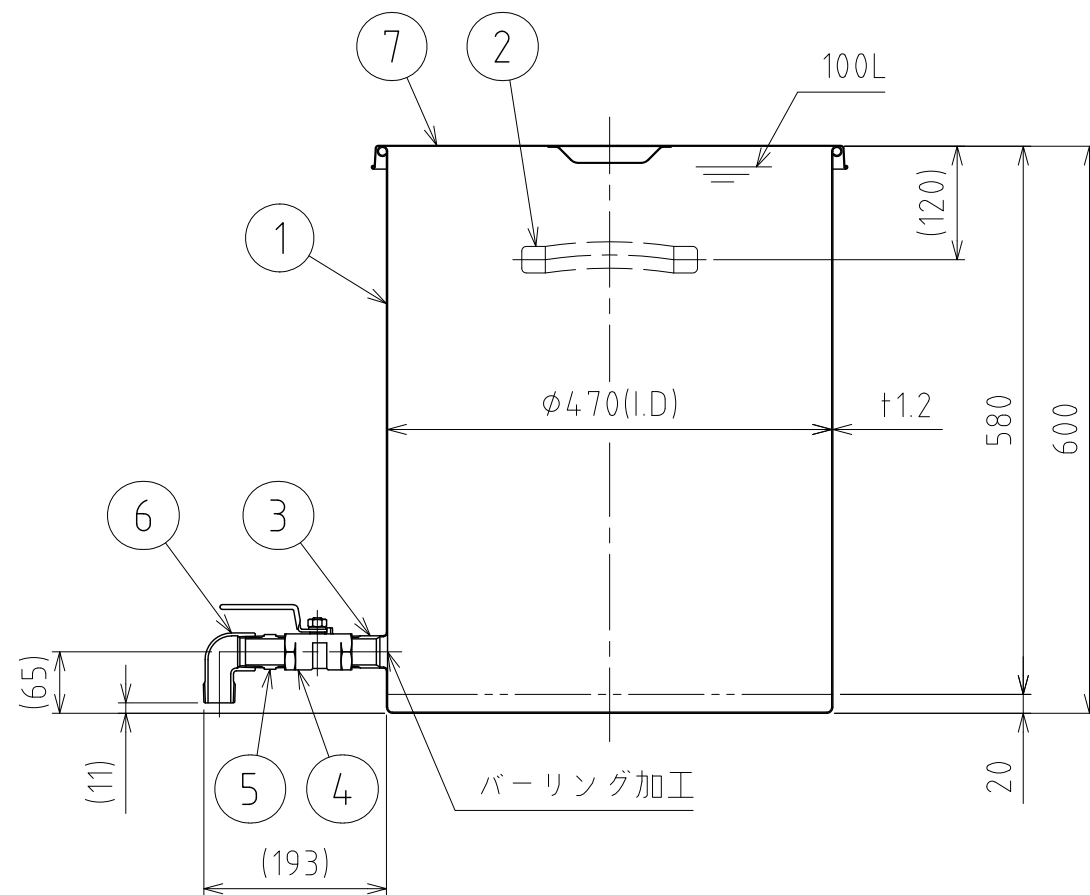
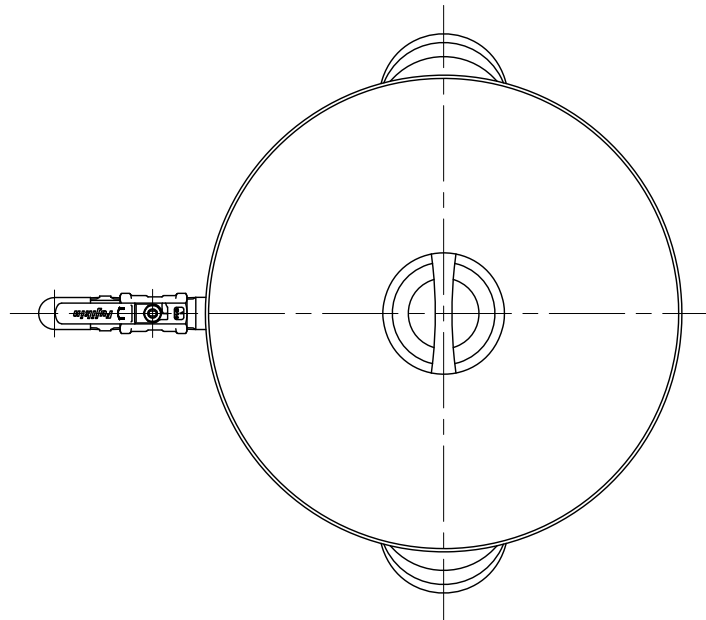


No.	PART NAME	STANDARD/SIZE	MATERIAL	QTY	NOTE
1	容器本体		SUS304	1	
2	取っ手	L	SUS304	2	
3	バーリング用ニップル	R1	SUS304	1	
4	ボールバルブ	1B	SCS14	1	UBVN-14F
5	六角ニップル	1B-L52	SUS304	1	
6	ねじ込みストリートエルボ	1B	SUS304	1	
7	ストック蓋	S-47 (t0.8)	SUS304	1	



注記
 容量：100L
 仕上げ：内外面# 320バフ研磨
 取っ手の取付は、スポット溶接
 二点鎖線は、周溶接位置
 重量：約12kg

MARK	DATE	REV	APPROVED
板金溶接組立の寸法許容差は±1%又は5mmの大きい値			
NAME	ボールバルブ付スタンダード容器 STV-47H(1B)		
DWG NO.	3-016310-0		
SCALE	1:8	CUSTOMER	規格図
SANKO ASTEC INC.			

DESIGN	DATE
-	2022/03/31
DRAWN	DATE
-	-
CHECKED	DATE
-	-
APPROVED	DATE
-	-