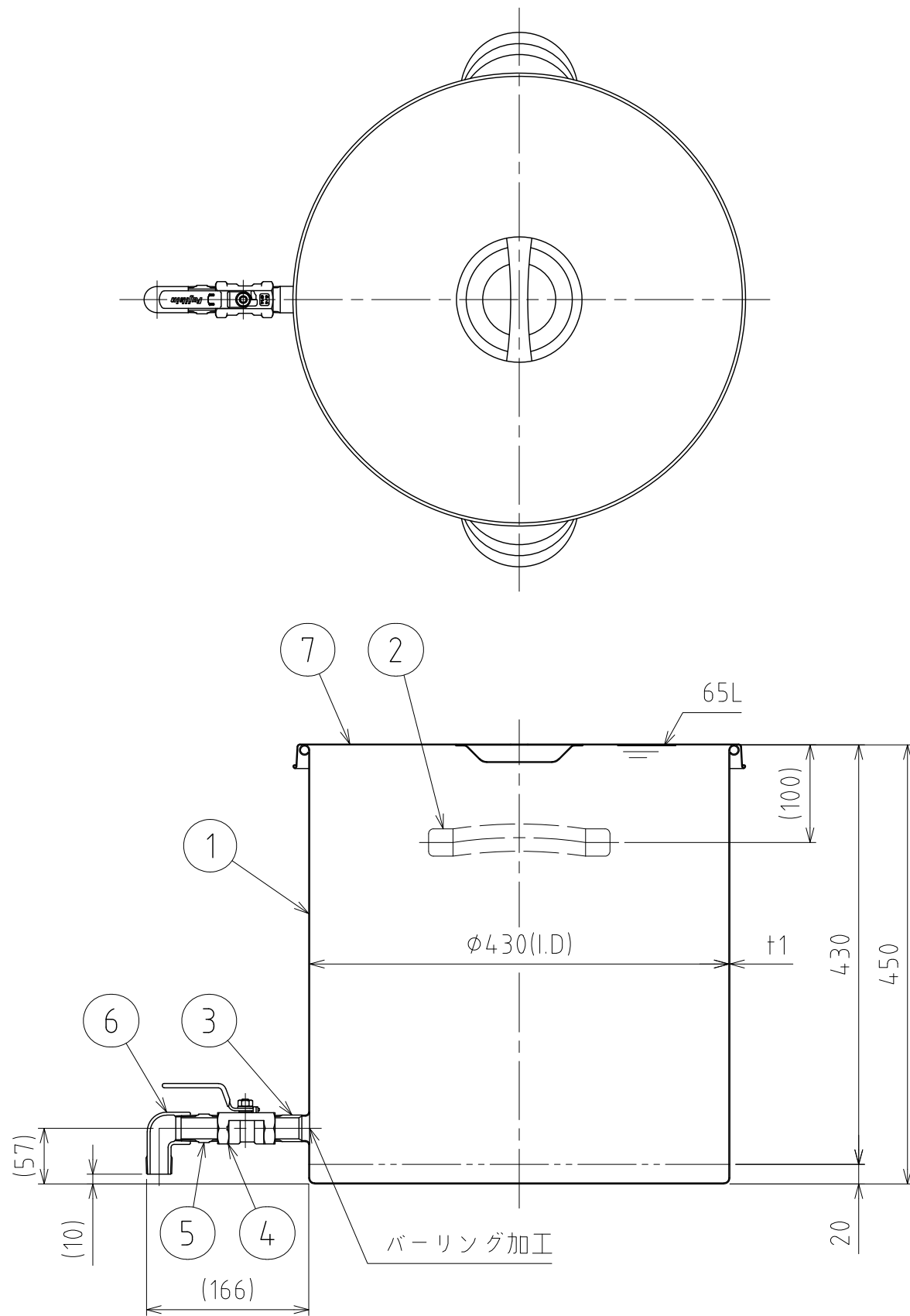


No.	PART NAME	STANDARD/SIZE	MATERIAL	QTY	NOTE
1	容器本体		SUS304	1	
2	取っ手	L	SUS304	2	
3	バーリング用ニップル	R3/4	SUS304	1	
4	ボールバルブ	3/4B	SCS14	1	UBVN-14E
5	六角ニップル	3/4B-L47	SUS304	1	
6	ねじ込みストリートエルボ	3/4B	SUS304	1	
7	ストック蓋	S-43 (±0.8)	SUS304	1	



注記  
 容量：65L  
 仕上げ：内外面 # 320バフ研磨  
 取っ手の取付は、スポット溶接  
 二点鎖線は、周溶接位置  
 重量：約7.9kg

MARK	DATE	REV	APPROVED
板金溶接組立の寸法許容差は±1%又は5mmの大きい値			
DESIGN	DATE	NAME	ボールバルブ付スタンダード容器
-	2022/03/31	STV-43 (3/4B)	
DRAWN	DATE	DWG NO.	3-016309-0
-	-	SCALE	1:6
CHECKED	DATE	CUSTOMER	規格図
-	-	<b>SANKO ASTEC INC.</b>	
APPROVED	DATE		
-	-		