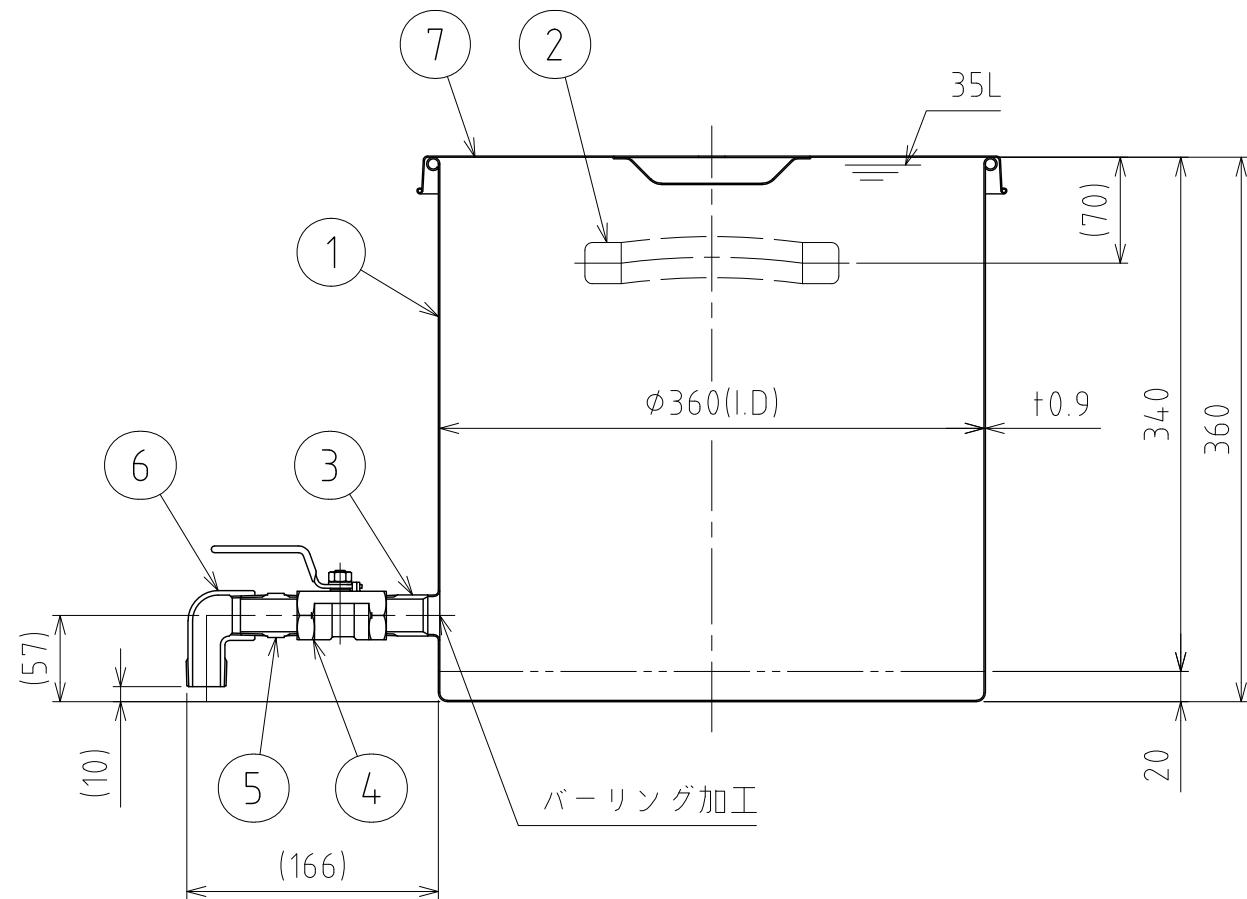
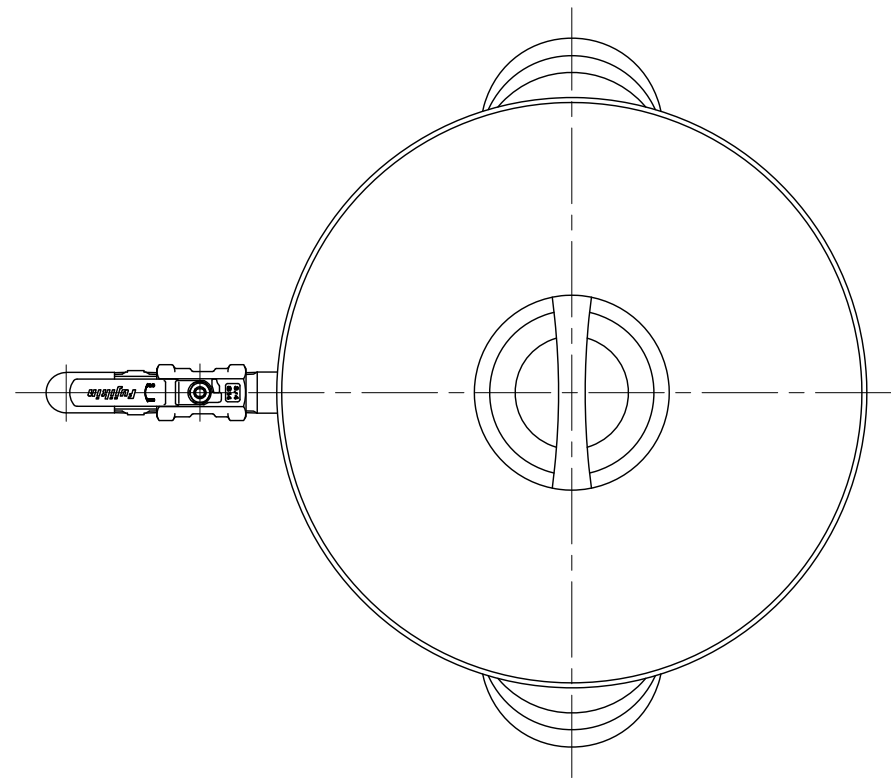


File # 016307-0



No.	PART NAME	STANDARD/SIZE	MATERIAL	QTY	NOTE
1	容器本体		SUS304	1	
2	取っ手	M	SUS304	2	
3	バーリング用ニップル	R3/4	SUS304	1	
4	ボールバルブ	3/4B	SCS14	1	UBVN-14E
5	六角ニップル	3/4B-L47	SUS304	1	
6	ねじ込みストリートエルボ	3/4B	SUS304	1	
7	ストック蓋	S-36 (t0.8)	SUS304	1	

注記
 容量：35L
 仕上げ：内外面# 320バフ研磨
 取っ手の取付は、スポット溶接
 二点鎖線は、周溶接位置
 重量：約5.3kg

MARK	DATE	REV	APPROVED
板金溶接組立の寸法許容差は±1%又は5mmの大きい値			
DESIGN	DATE	NAME	ボールバルブ付スタンダード容器
-	2022/03/31	DWG NO.	ST-V-36 (3/4B)
DRAWN	DATE	SCALE	3-016307-0
-	-	1:5	CUSTOMER 規格図
CHECKED	DATE	<div style="text-align: right; font-weight: bold; font-size: 1.2em;">SANKO ASTEC INC.</div>	
-	-		
APPROVED	DATE		
-	-		