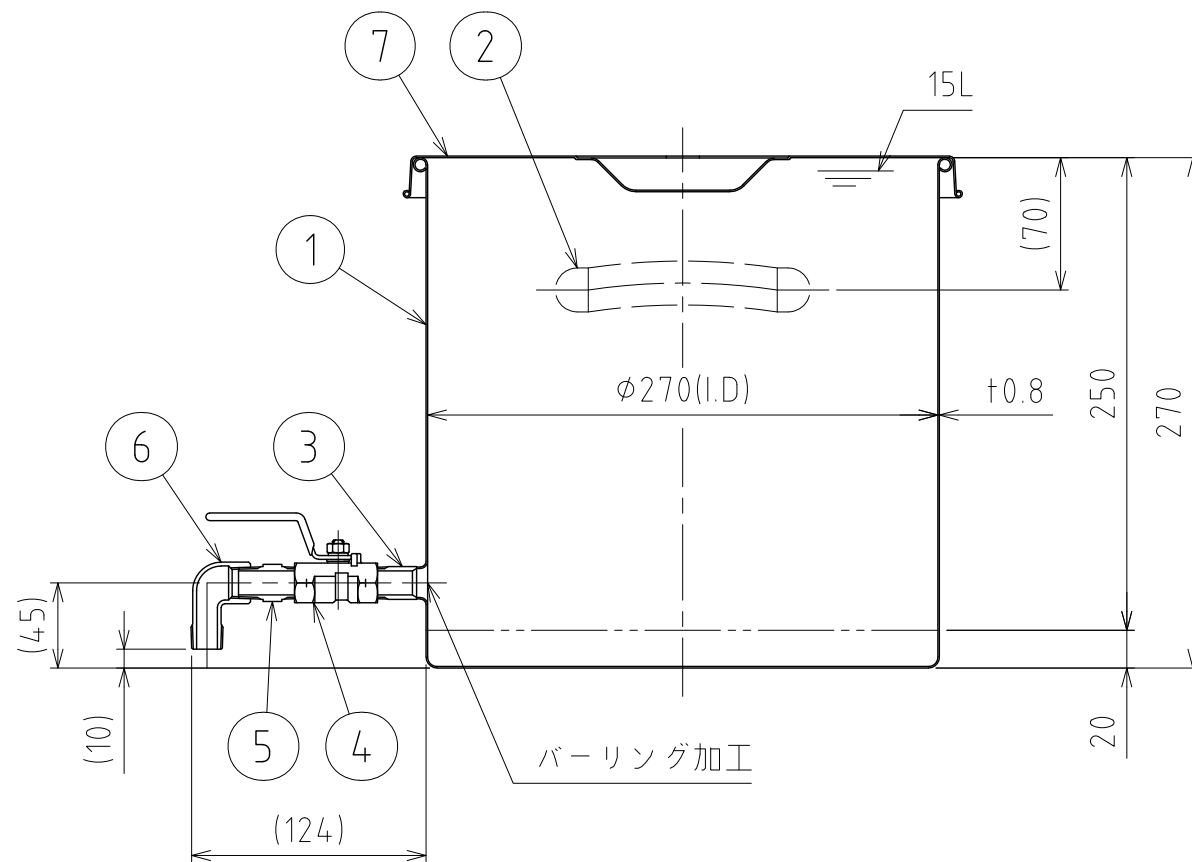
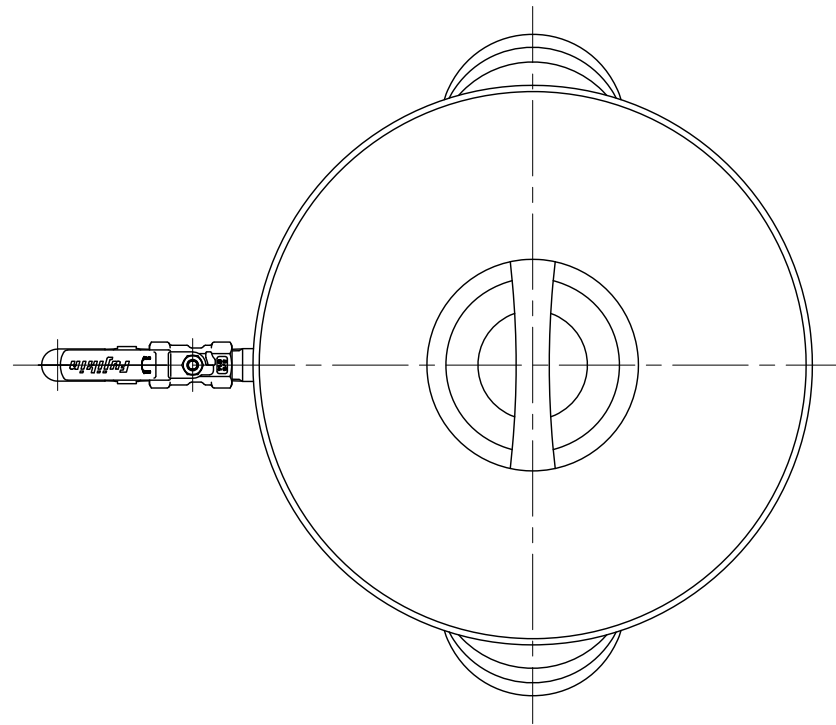


File # 016304-0



No.	PART NAME	STANDARD/SIZE	MATERIAL	QTY	NOTE
1	容器本体		SUS304	1	
2	取っ手	S	SUS304	2	
3	バーリング用ニップル	R3/8	SUS304	1	
4	ボールバルブ	3/8B	SCS14	1	UBVN-14C
5	六角ニップル	3/8B-L36	SUS304	1	
6	ねじ込みストリートエルボ	3/8B	SUS304	1	
7	ストック蓋	S-27 (t0.8)	SUS304	1	

注記
 容量：15L
 仕上げ：内外面# 320バフ研磨
 取っ手の取付は、スポット溶接
 二点鎖線は、周溶接位置
 重量：約2.7kg

MARK	DATE	REV	APPROVED
板金溶接組立の寸法許容差は±1%又は5mmの大きい値			
DESIGN	DATE	NAME	ボールバルブ付スタンダード容器 ST-V-27(3/8B)
-	2022/03/31	-	
DRAWN	DATE	DWG NO.	3-016304-0
-	-	-	
CHECKED	DATE	SCALE	1:4 CUSTOMER 規格図
-	-	-	
APPROVED	DATE	SANKO ASTEC INC.	
-	-		