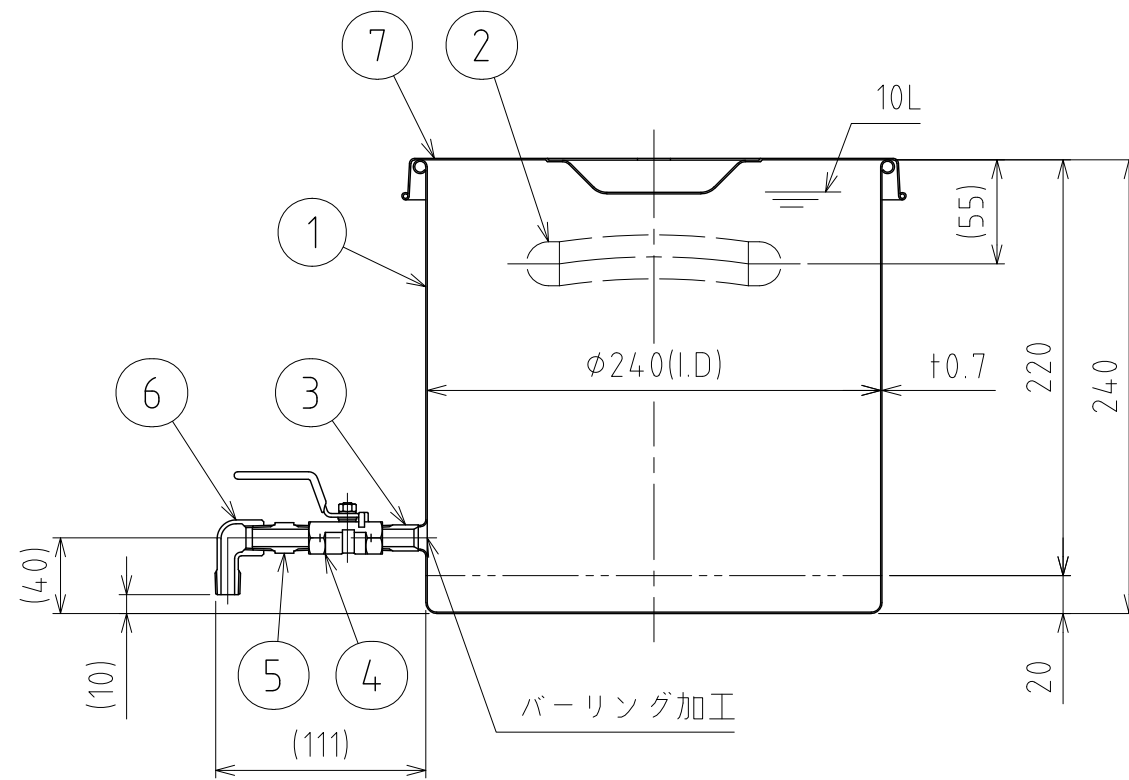
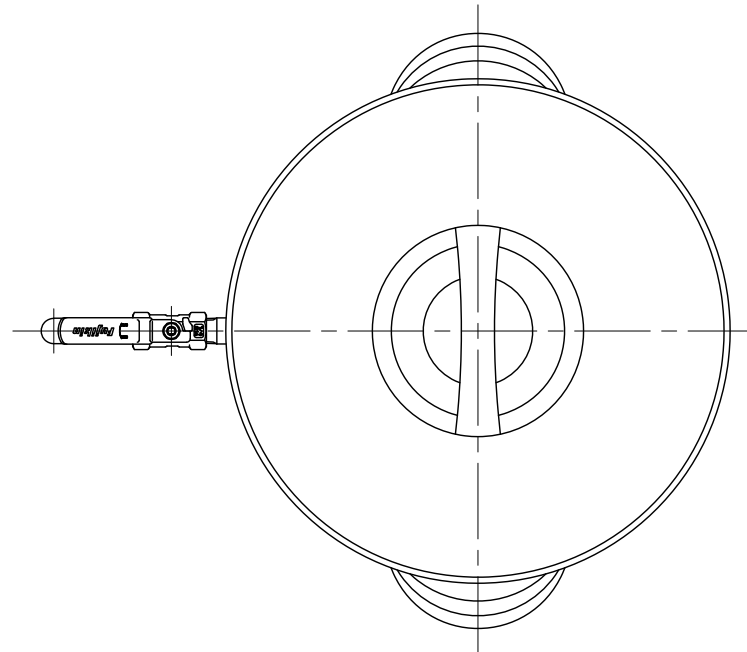


File # 016303-0

No.	PART NAME	STANDARD/SIZE	MATERIAL	QTY	NOTE
1	容器本体		SUS304	1	
2	取っ手	S	SUS304	2	
3	バーリング用ニップル	R1/4	SUS304	1	
4	ボールバルブ	1/4B	SCS14	1	UBVN-14B
5	六角ニップル	1/4B-L34	SUS304	1	
6	ねじ込みストリートエルボ	1/4B	SUS304	1	
7	ストック蓋	S-24 (+0.8)	SUS304	1	



注記
 容量：10L
 仕上げ：内外面#320パフ研磨
 取っ手の取付は、スポット溶接
 二点鎖線は、周溶接位置
 重量：約1.9kg

DESIGN	DATE	MARK	DATE	REV	APPROVED
-	2022/03/31	板金溶接組立の寸法許容差は±1%又は5mmの大きい値			
DRAWN	DATE	NAME	ボールバルブ付スタンダード容器 ST-V-24(1/4B)		
-	-	DWG NO.	3-016303-0		
CHECKED	DATE	SCALE	1:4	CUSTOMER	規格図
-	-	SANKO ASTEC INC.			
APPROVED	DATE				
-	-				