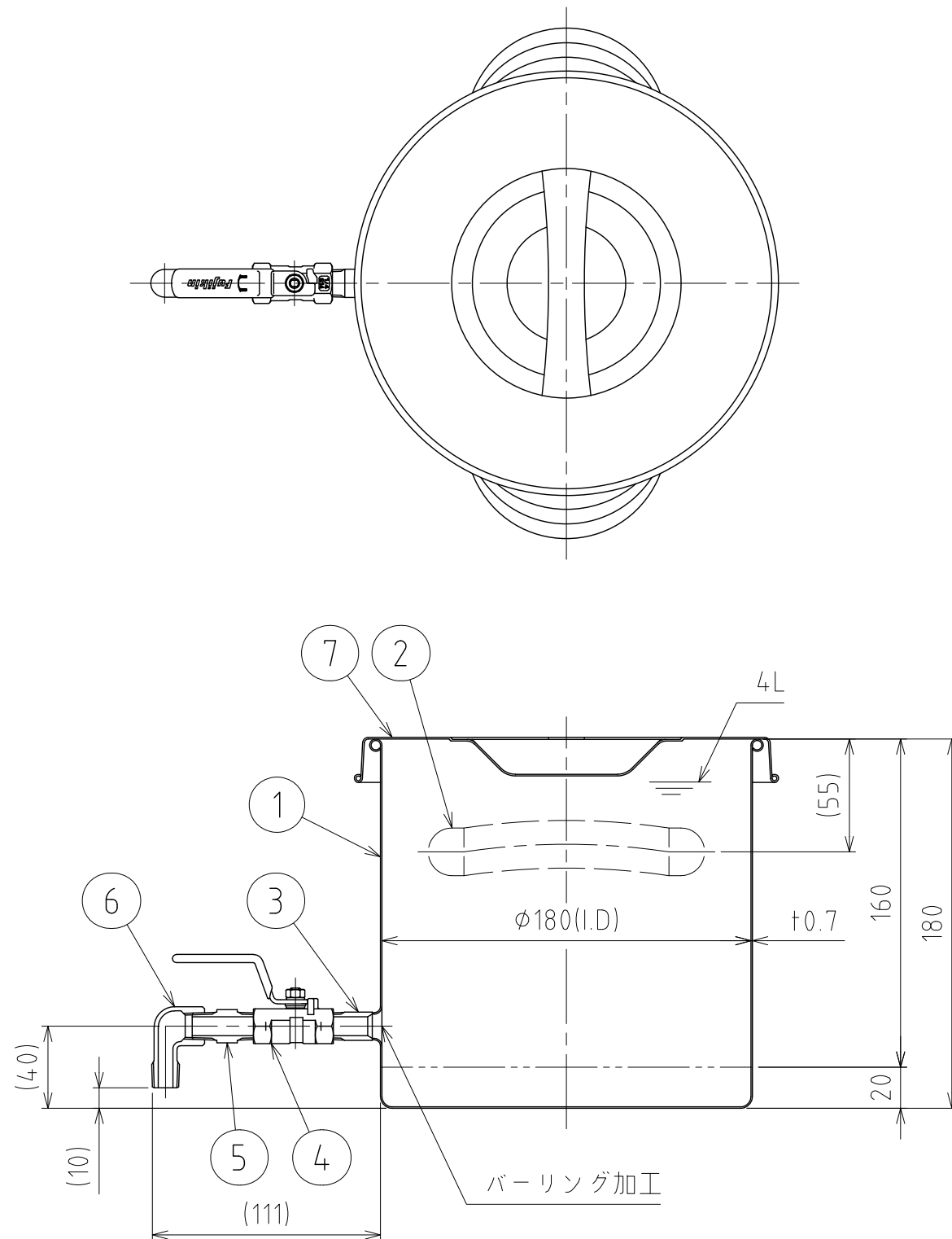


No.	PART NAME	STANDARD/SIZE	MATERIAL	QTY	NOTE
1	容器本体		SUS304	1	
2	取っ手	S	SUS304	2	
3	バーリング用ニップル	R1/4	SUS304	1	
4	ボールバルブ	1/4B	SCS14	1	UBVN-14B
5	六角ニップル	1/4B-L34	SUS304	1	
6	ねじ込みストリートエルボ	1/4B	SUS304	1	
7	ストック蓋	S-18 (+0.8)	SUS304	1	



注記  
 容量：4L  
 仕上げ：内外面# 320バフ研磨  
 取っ手の取付は、スポット溶接  
 二点鎖線は、周溶接位置  
 重量：約1.2kg

MARK	DATE	REV	APPROVED
板金溶接組立の寸法許容差は±1%又は5mmの大きい値			
DESIGN	DATE	NAME	ボールバルブ付スタンダード容器 STV-18 (1/4B)
-	2022/03/31	DWG NO.	
DRAWN	DATE	SCALE	3-016301-0
-	-	1:3	
CHECKED	DATE	CUSTOMER	規格図
-	-	SANKO ASTEC INC.	
APPROVED	DATE		
-	-		