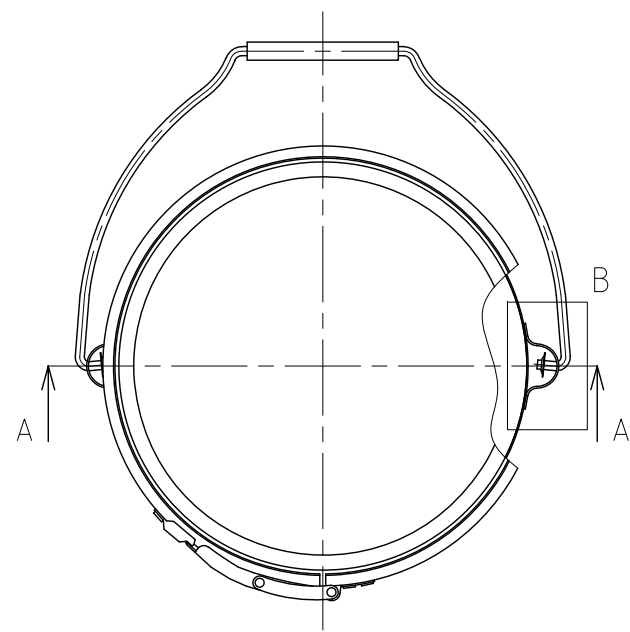
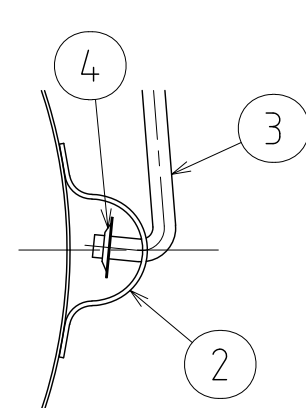
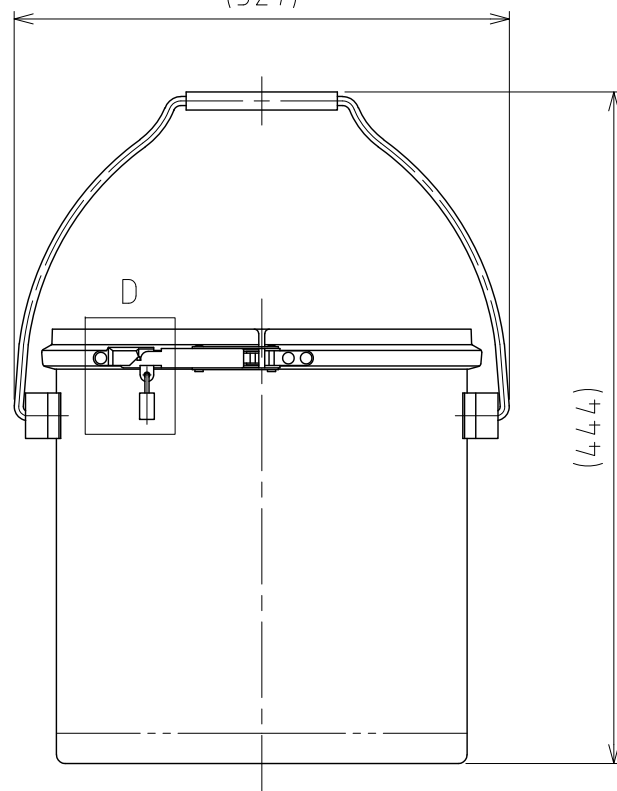


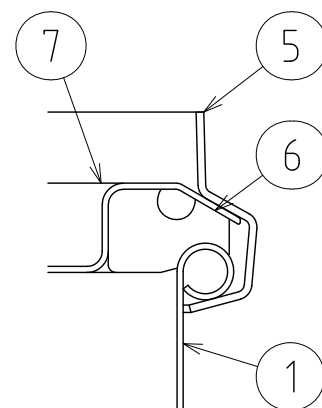
File # 016102-0



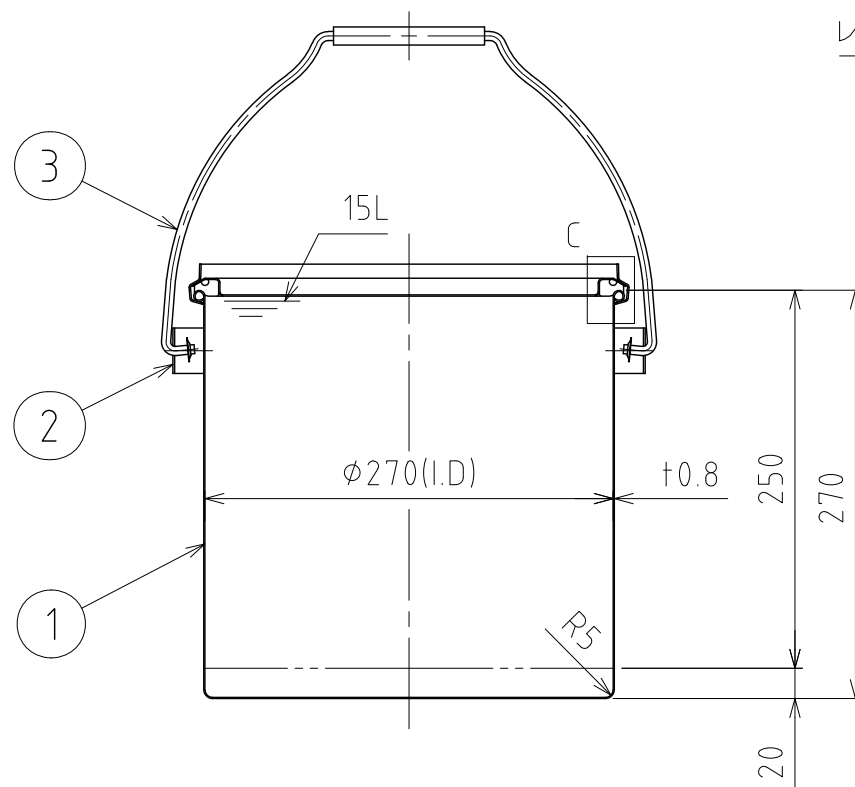
(327)



B部詳細 S=1:2

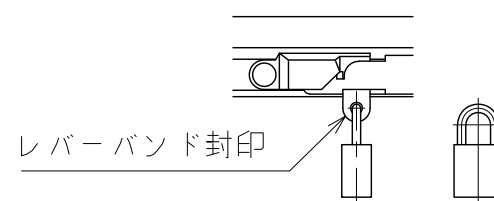
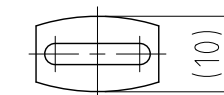


C部詳細 S=1:1



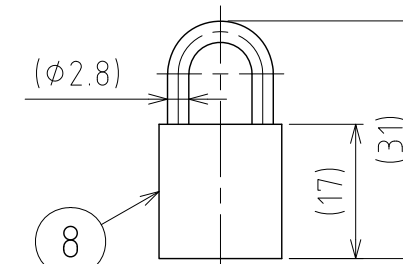
A-A

No.	PART NAME	STANDARD/SIZE	MATERIAL	QTY	NOTE
1	容器本体		SUS304	1	
2	ツル取付座	TU-27用	SUS304	2	
3	ツル	TU-27用	SUS304	1	
4	プッシュナット(軸用)	SPN-6-SUS	SUS	2	
5	レバーバンド	B-27	SUS304	1	
6	ガスケット	LP-27	シリコンゴム	1	
7	密閉蓋	L-27 (+t0.8)	SUS304	1	
8	南京錠		真鍮	1	



レバーバンド封印

D部詳細 S=1:2.5



南京錠 S=1:1

注記

容量: 15L

仕上げ: 内外面 #320バフ研磨

ツル取付座の取付は、スポット溶接

二点鎖線は、周溶接位置

重量: 約2.9kg

オプションガスケット: NBR・EPDM・CR・FKM

DESIGN	DATE
-	2022/03/31
DRAWN	DATE
-	-
CHECKED	DATE
-	-
APPROVED	DATE
-	-

MARK	DATE	REV	APPROVED
板金溶接組立の寸法許容差は±1%又は5mmの大きい値			
NAME	南京錠付ツル付レバーバンド密閉容器 TU-CTL-K-27		
DWG NO.	3-016102-0		
SCALE	1:5	CUSTOMER	規格図
SANKO ASTEC INC.			