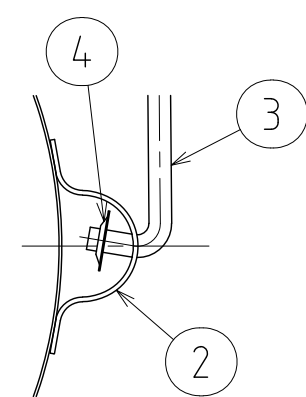
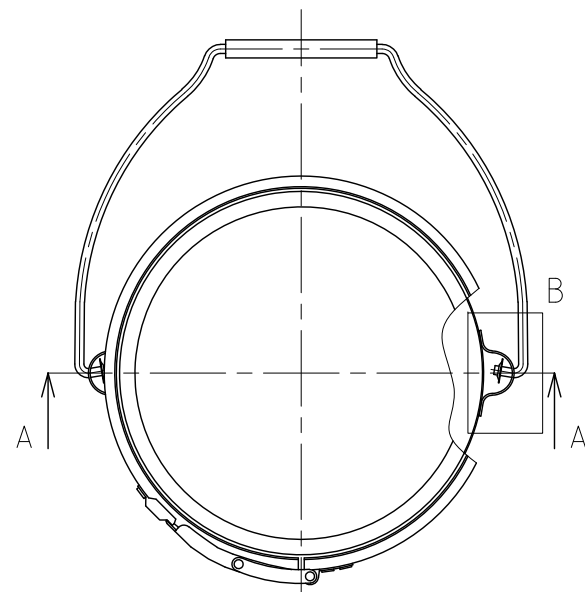
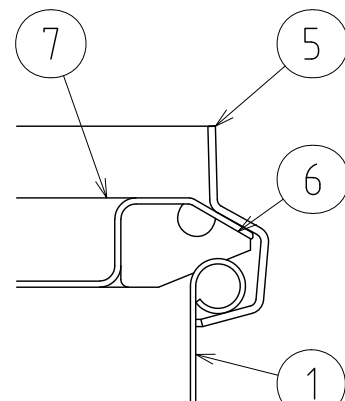


File # 016101-0

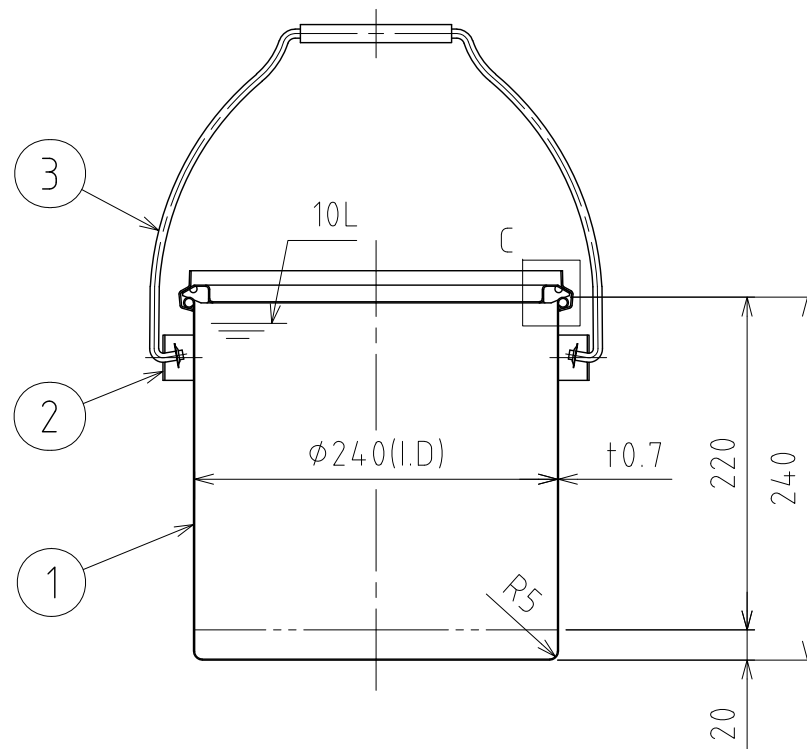
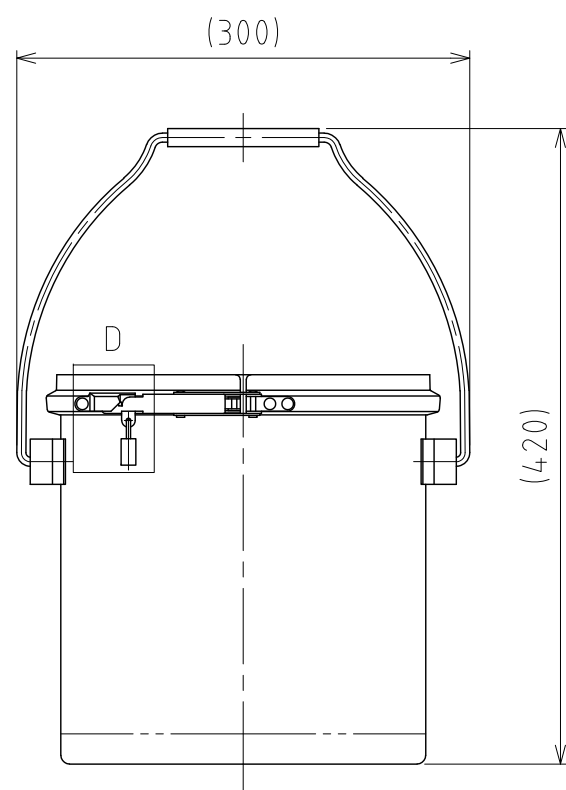


B部詳細 S=1:2

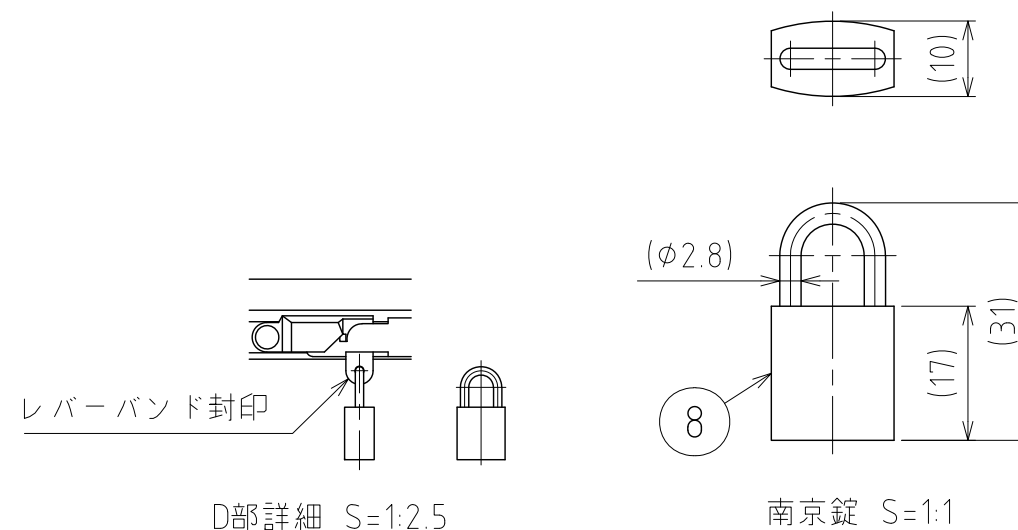


C部詳細 S=1:1

No.	PART NAME	STANDARD/SIZE	MATERIAL	QTY	NOTE
1	容器本体		SUS304	1	
2	ツル取付座	TU-24用	SUS304	2	
3	ツル	TU-24用	SUS304	1	
4	プッシュナット(軸用)	SPN-6-SUS	SUS	2	
5	レバーバンド	B-24	SUS304	1	
6	ガスケット	LP-24	シリコンゴム	1	
7	密閉蓋	L-24 (+t0.8)	SUS304	1	
8	南京錠		真鍮	1	



A-A



D部詳細 S=1:2.5

南京錠 S=1:1

注記
 容量：10L
 仕上げ：内外面# 320バフ研磨
 ツル取付座の取付は、スポット溶接
 二点鎖線は、周溶接位置
 重量：約2.2kg
 オプションガスケット：NBR・EPDM・CR・FKM

DESIGN	DATE
-	2022/03/31
DRAWN	DATE
-	-
CHECKED	DATE
-	-
APPROVED	DATE
-	-

MARK	DATE	REV	APPROVED
板金溶接組立の寸法許容差は±1%又は5mmの大きい値			
NAME	南京錠付ツル付レバーバンド密閉容器 TU-CTL-K-24		
DWG NO.	3-016101-0		
SCALE	1:5	CUSTOMER	規格図
SANKO ASTEC INC.			