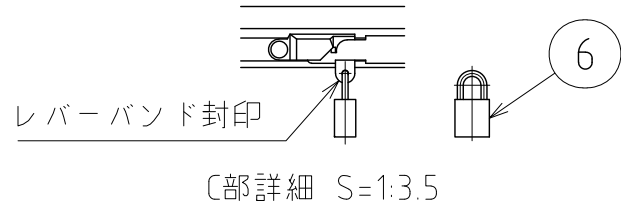
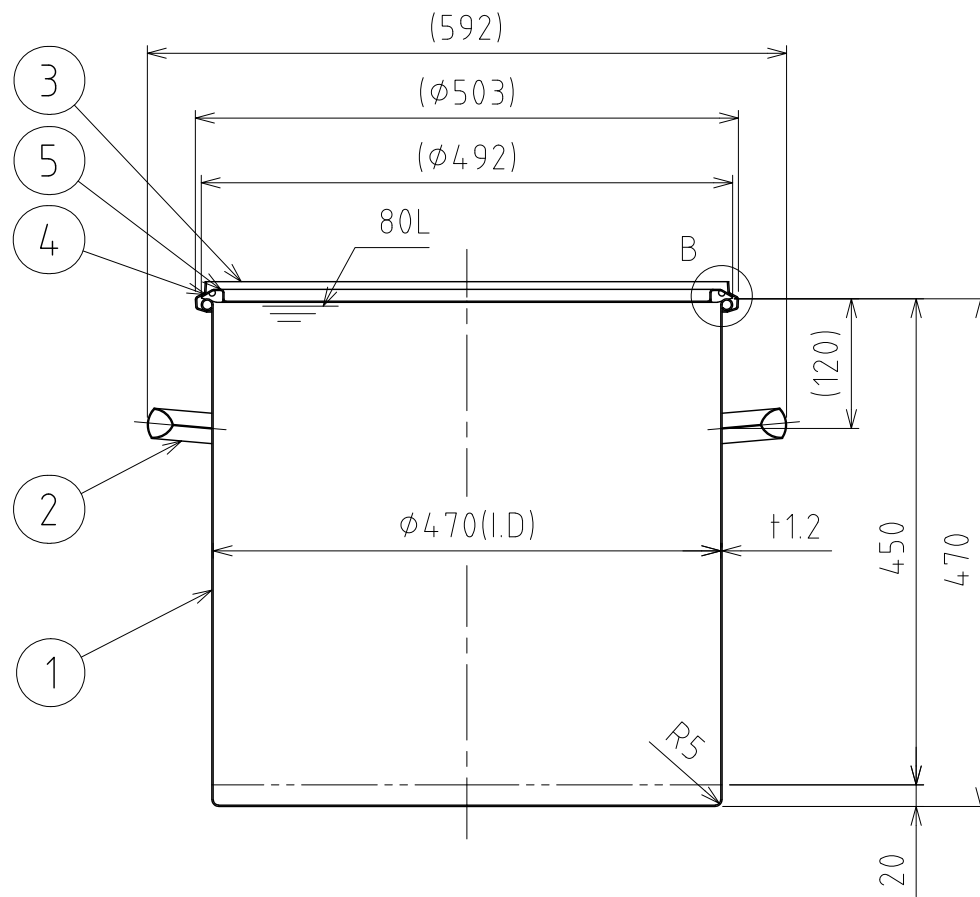
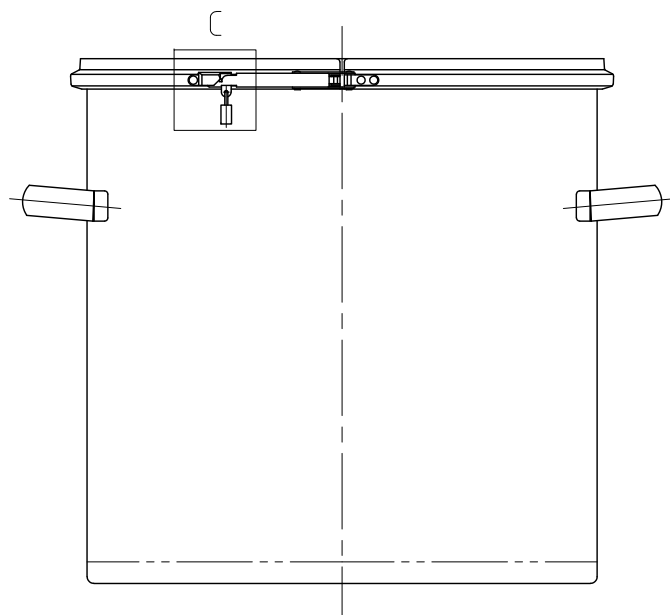


B部詳細 S=1:1



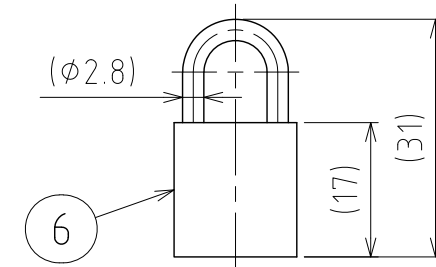
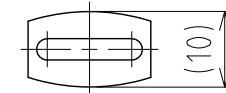
レバーバンド封印

C部詳細 S=1:3.5



A-A

No.	PART NAME	STANDARD/SIZE	MATERIAL	QTY	NOTE
1	容器本体		SUS304	1	
2	取っ手	L	SUS304	2	
3	レバーバンド	B-47	SUS304	1	
4	ガスケット	LP-47	シリコンゴム	1	
5	密閉蓋	L-47 (+1)	SUS304	1	
6	南京錠		真鍮	1	



南京錠 S=1:1

注記  
 容量：80L  
 仕上げ：内外面 # 320バフ研磨  
 取っ手の取付は、スポット溶接  
 二点鎖線は、周溶接位置  
 重量：約10.8kg  
 オプションガスケット：NBR・EPDM・CR・FKM

DESIGN	DATE
-	2022/03/31
DRAWN	DATE
-	-
CHECKED	DATE
-	-
APPROVED	DATE
-	-

MARK	DATE	REV	APPROVED
板金溶接組立の寸法許容差は±1%又は5mmの大きい値			
NAME	南京錠付レバーバンド密閉容器 CTLK-47		
DWG NO.	3-016010-0		
SCALE	1:7	CUSTOMER	規格図
<b>SANKO ASTEC INC.</b>			