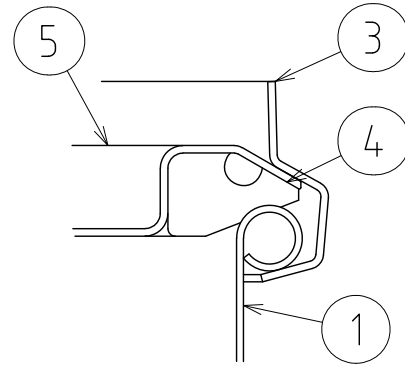
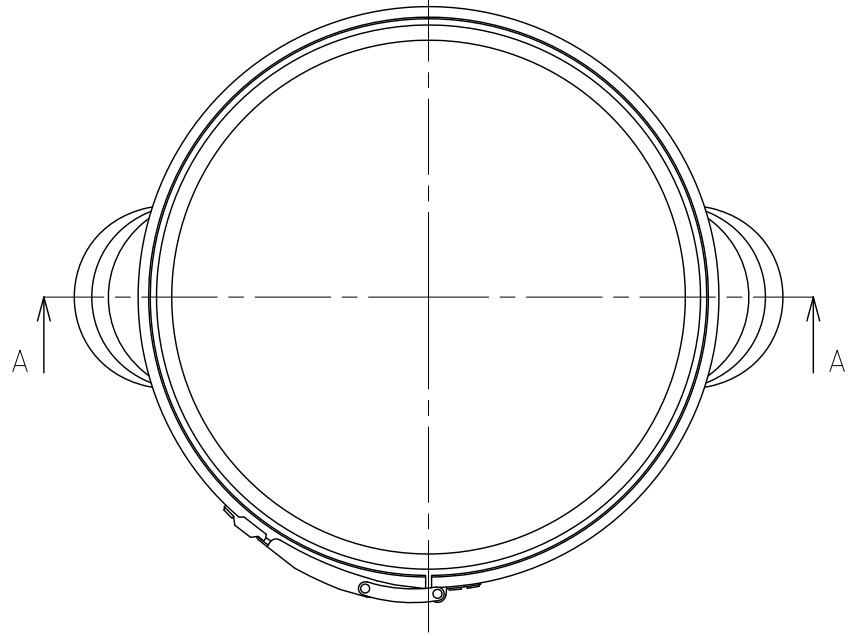
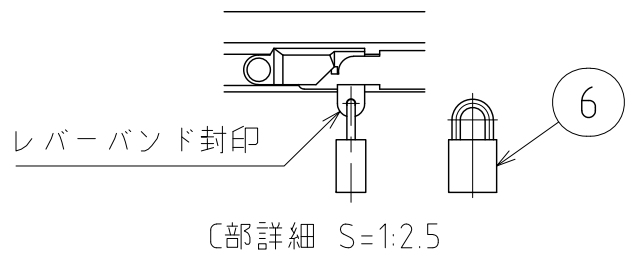


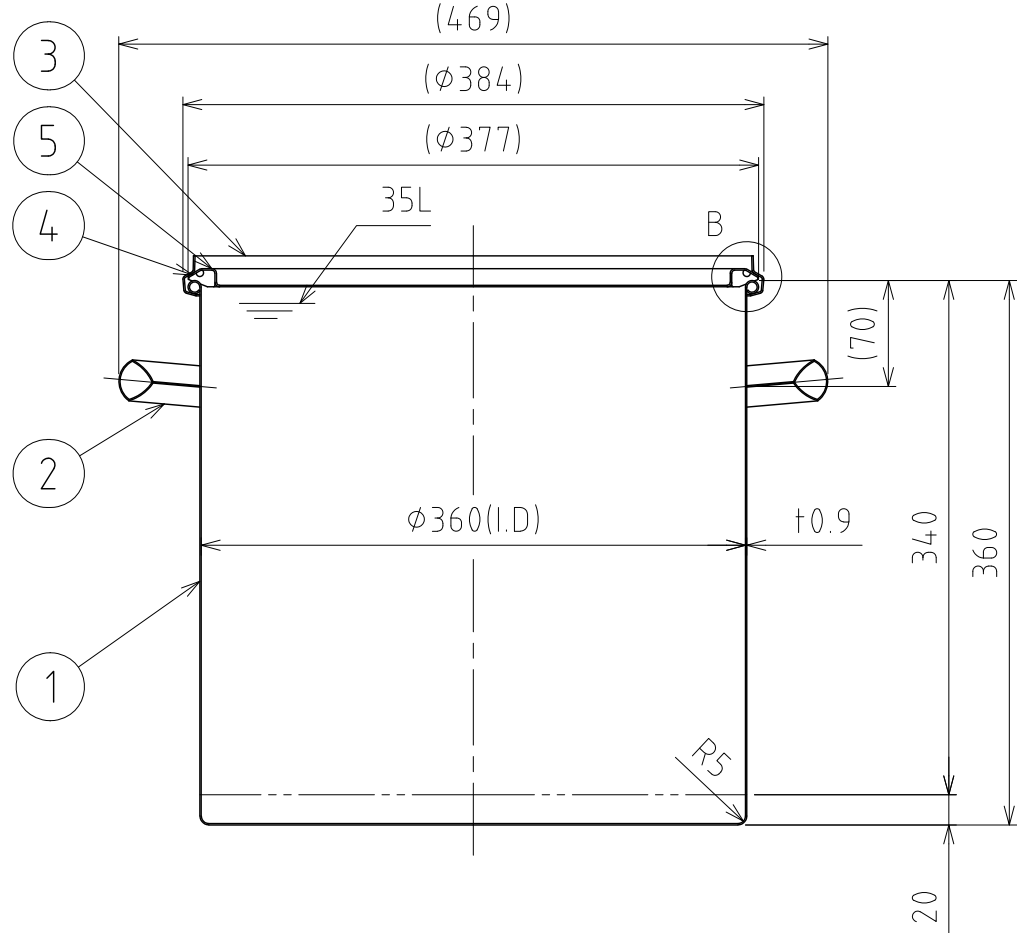
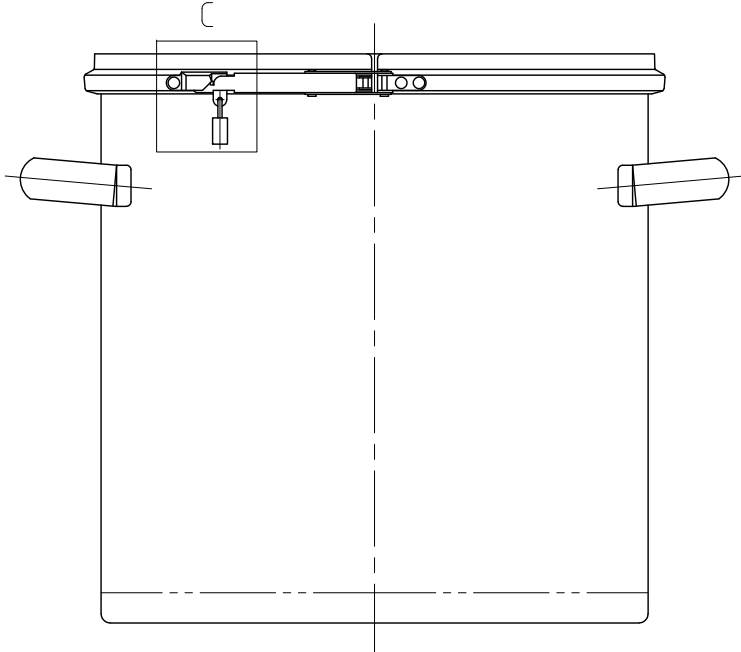
File # 016005-0



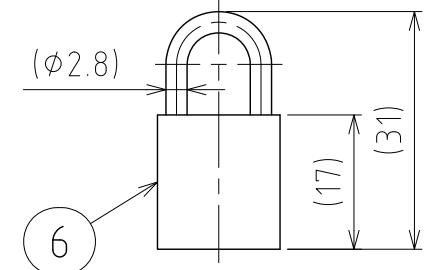
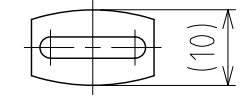
B部詳細 S=1:1



レバーバンド封印
C部詳細 S=1:2.5



A-A



南京錠 S=1:1

No.	PART NAME	STANDARD/SIZE	MATERIAL	QTY	NOTE
1	容器本体		SUS304	1	
2	取っ手	M	SUS304	2	
3	レバーバンド	B-36	SUS304	1	
4	ガスケット	LP-36	シリコンゴム	1	
5	密閉蓋	L-36 (t1)	SUS304	1	
6	南京錠		真鍮	1	

注記
 容量：35L
 仕上げ：内外面# 320バフ研磨
 取っ手の取付は、スポット溶接
 二点鎖線は、周溶接位置
 重量：約5.3kg
 オプションガスケット：NBR・EPDM・CR・FKM

MARK	DATE	REV	APPROVED
板金溶接組立の寸法許容差は±1%又は5mmの大きい値			
NAME	南京錠付レバーバンド密閉容器 CTLK-36		
DWG NO.	3-016005-0		
SCALE	1:5	CUSTOMER	規格図
SANKO ASTEC INC.			