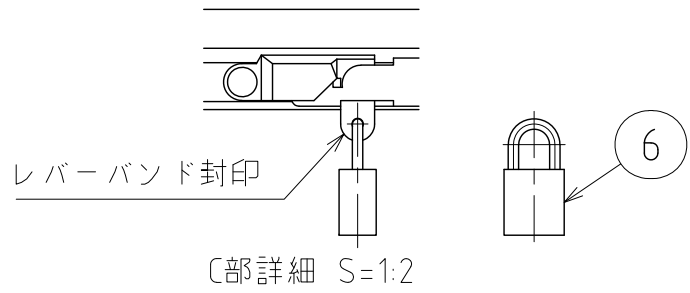
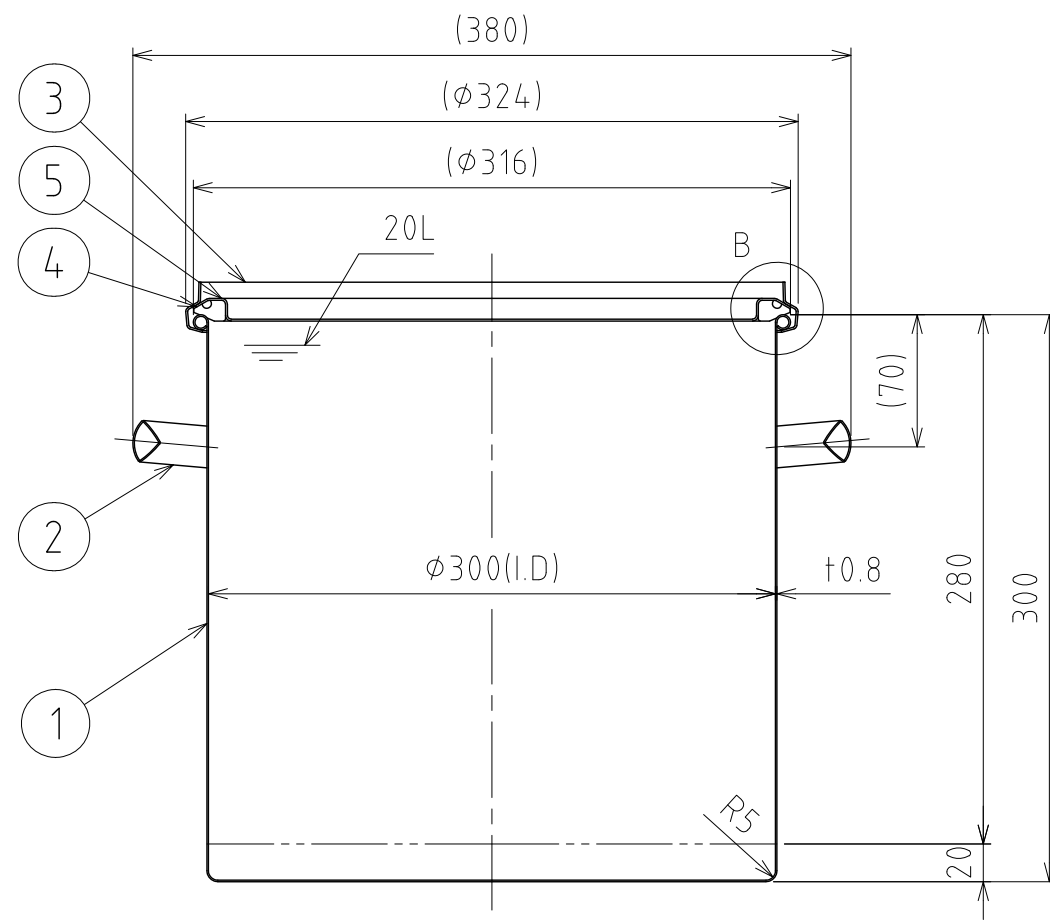
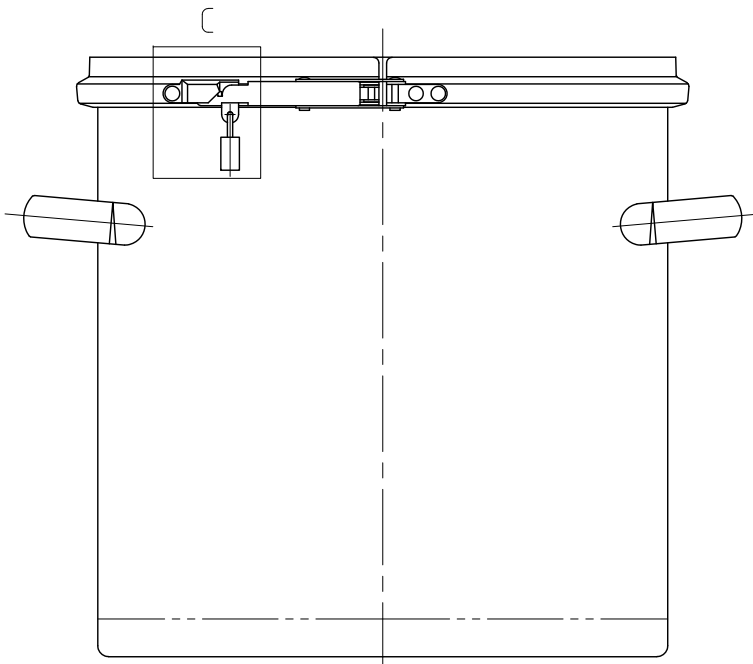


B部詳細 S=1:1



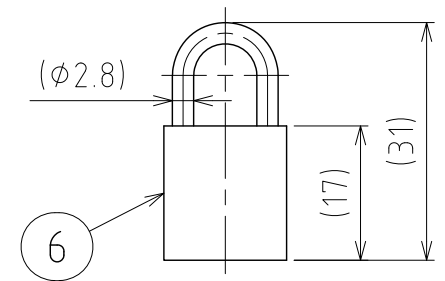
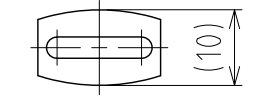
レバーバンド封印

C部詳細 S=1:2



A-A

| No. | PART NAME | STANDARD/SIZE | MATERIAL | QTY | NOTE |
|-----|-----------|---------------|----------|-----|------|
| 1   | 容器本体      |               | SUS304   | 1   |      |
| 2   | 取っ手       | S             | SUS304   | 2   |      |
| 3   | レバーバンド    | B-30          | SUS304   | 1   |      |
| 4   | ガスケット     | LP-30         | シリコンゴム   | 1   |      |
| 5   | 密閉蓋       | L-30 (t1)     | SUS304   | 1   |      |
| 6   | 南京錠       |               | 真鍮       | 1   |      |



南京錠 S=1:1

注記  
 容量：20L  
 仕上げ：内外面# 320バフ研磨  
 取っ手の取付は、スポット溶接  
 二点鎖線は、周溶接位置  
 重量：約3.4kg  
 オプションガスケット：NBR・EPDM・CR・FKM

|          |            |
|----------|------------|
| DESIGN   | DATE       |
| -        | 2022/03/31 |
| DRAWN    | DATE       |
| -        | -          |
| CHECKED  | DATE       |
| -        | -          |
| APPROVED | DATE       |
| -        | -          |

| MARK                       | DATE                      | REV      | APPROVED |
|----------------------------|---------------------------|----------|----------|
| 板金溶接組立の寸法許容差は±1%又は5mmの大きい値 |                           |          |          |
| NAME                       | 南京錠付レバーバンド密閉容器<br>CTLK-30 |          |          |
| DWG NO.                    | 3-016003-0                |          |          |
| SCALE                      | 1:4                       | CUSTOMER | 規格図      |
| <b>SANKO ASTEC INC.</b>    |                           |          |          |