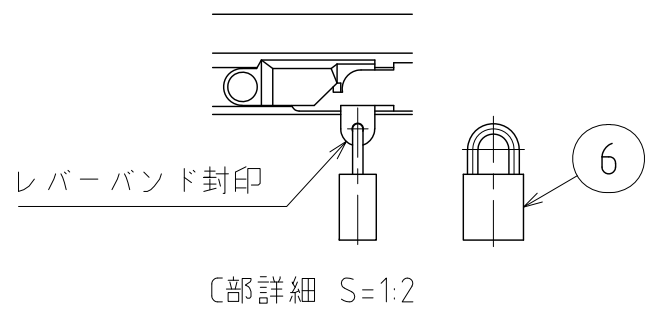
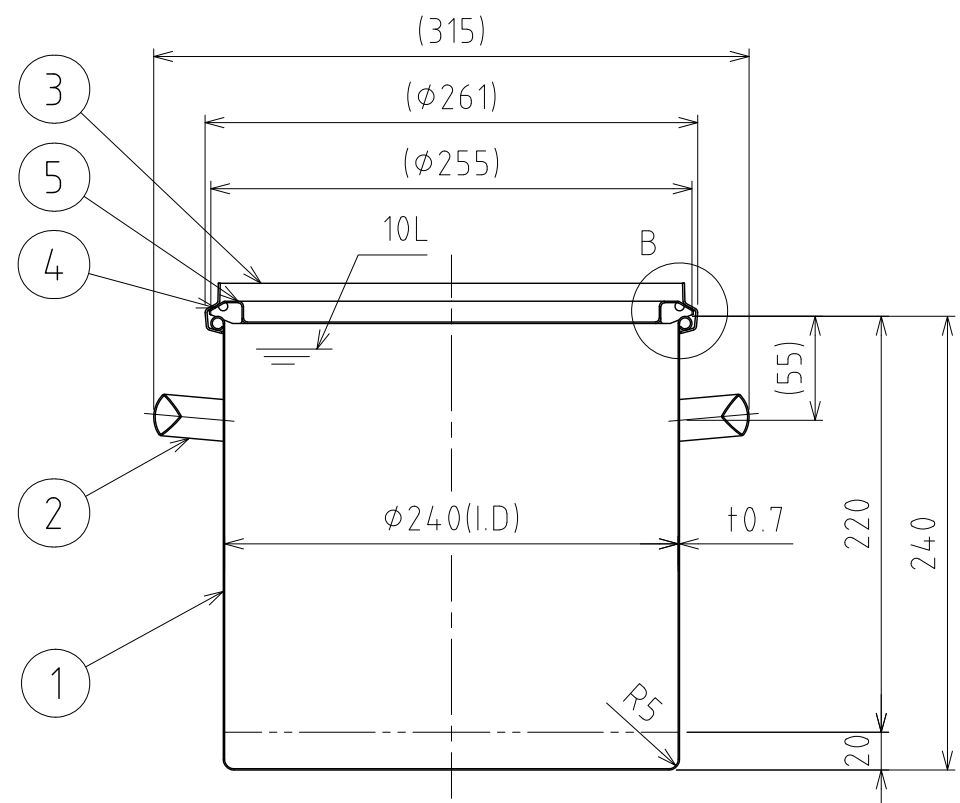
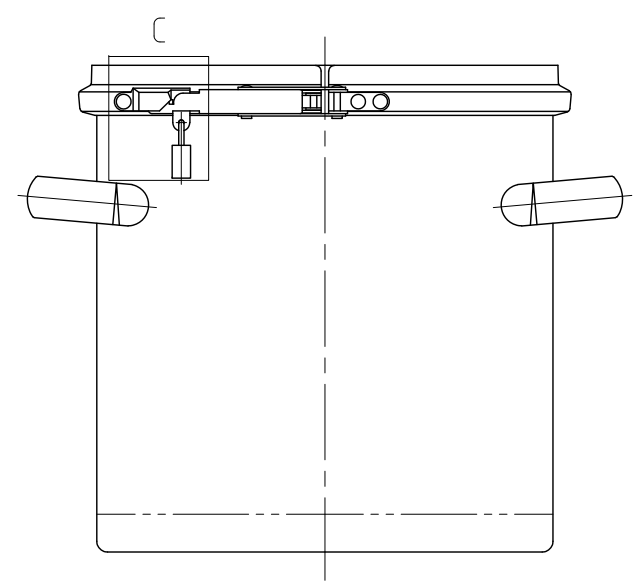


B部詳細 S=1:1

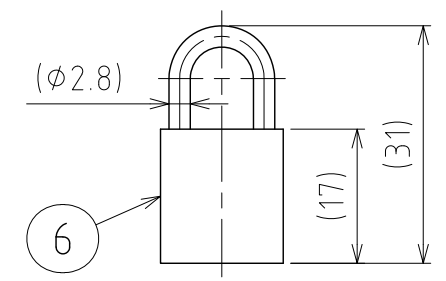
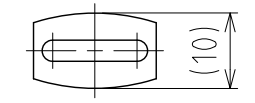


C部詳細 S=1:2



A-A

No.	PART NAME	STANDARD/SIZE	MATERIAL	QTY	NOTE
1	容器本体		SUS304	1	
2	取っ手	S	SUS304	2	
3	レバーバンド	B-24	SUS304	1	
4	ガスケット	LP-24	シリコンゴム	1	
5	密閉蓋	L-24 (+0.8)	SUS304	1	
6	南京錠		真鍮	1	



南京錠 S=1:1

注記
 容量：10L
 仕上げ：内外面#320バフ研磨
 取っ手の取付は、スポット溶接
 二点鎖線は、周溶接位置
 重量：約2.1kg
 オプションガスケット：NBR・EPDM・CR・FKM

MARK	DATE	REV	APPROVED
板金溶接組立の寸法許容差は±1%又は5mmの大きい値			
NAME	南京錠付レバーバンド密閉容器 CTLK-24		
DWG NO.	3-016001-0		
SCALE	1:4	CUSTOMER	規格図
SANKO ASTEC INC.			

DESIGN	DATE
-	2022/03/31
DRAWN	DATE
-	-
CHECKED	DATE
-	-
APPROVED	DATE
-	-