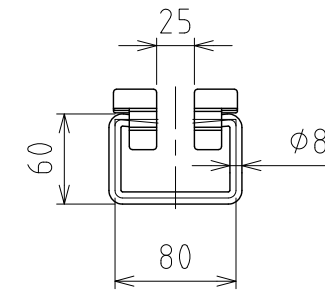
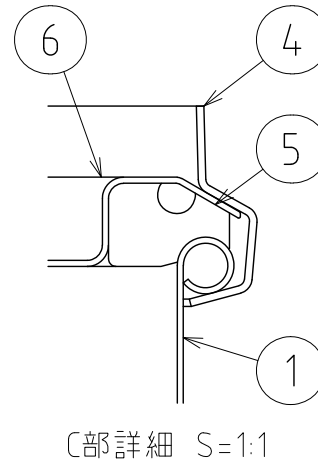
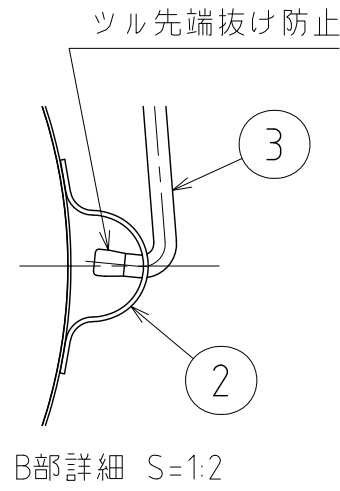
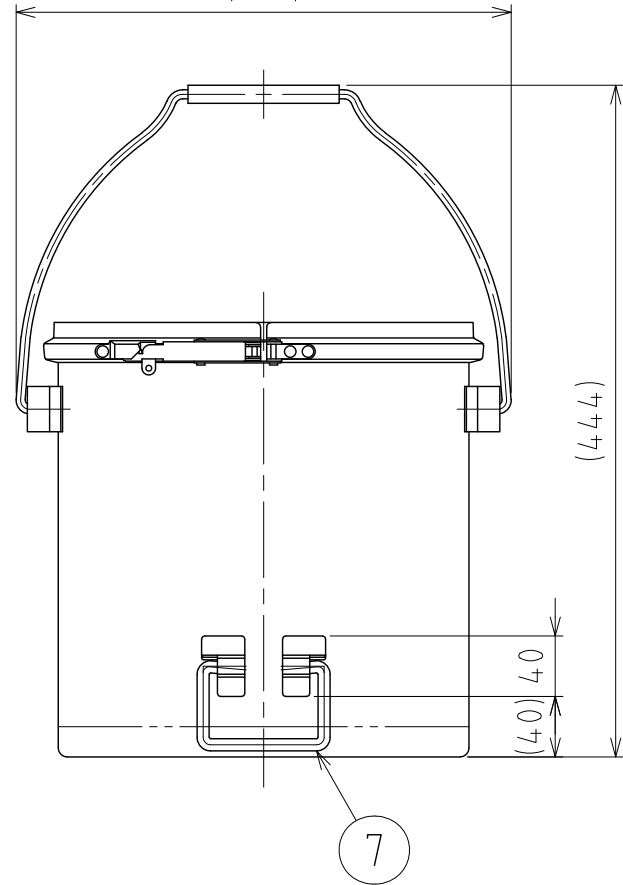
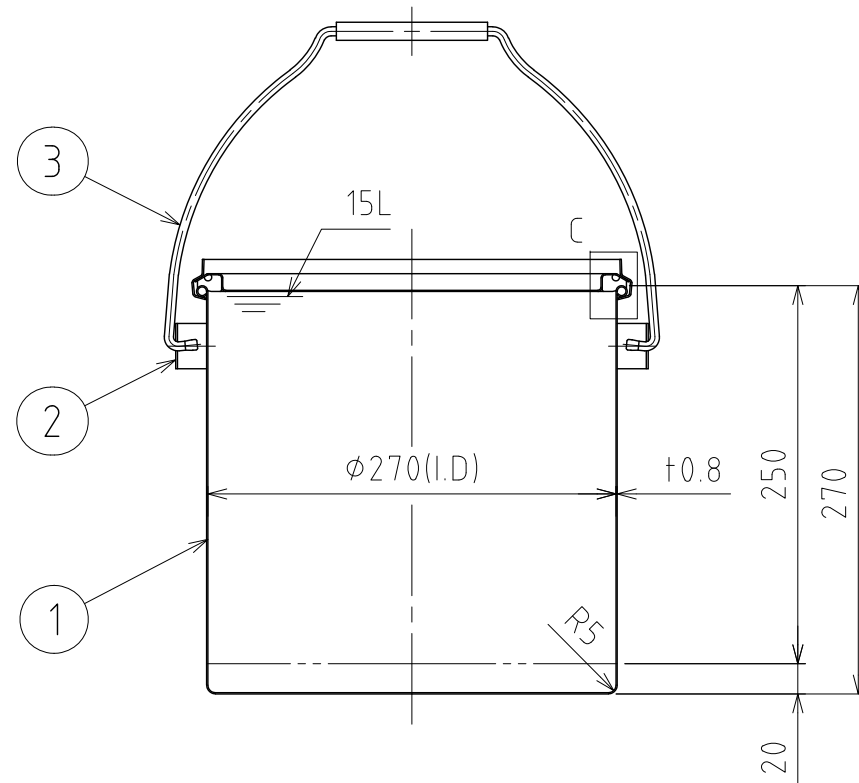


(327)



折りたたみ取っ手詳細



A-A

No.	PART NAME	STANDARD/SIZE	MATERIAL	QTY	NOTE
1	容器本体		SUS304	1	
2	ツル取付座	TU-27用	SUS304	2	
3	ツル	TU-27用	SUS304	1	
4	レバーバンド	B-27	SUS304	1	
5	ガスケット	LP-27	シリコンゴム	1	
6	密閉蓋	L-27 (+0.8)	SUS304	1	
7	折りたたみ取っ手	L80	SUS304	1	

注記
 容量：15L
 仕上げ：内外面# 320バフ研磨
 折りたたみ取っ手・ツル取付座の取付は、
 スポット溶接
 二点鎖線は、周溶接位置
 重量：約2.9kg
 オプションガスケット：NBR・EPDM・CR・FKM

MARK	DATE	REV	APPROVED
板金溶接組立の寸法許容差は±1%又は5mmの大きい値			
DESIGN	DATE	NAME	下部折りたたみ取っ手付ツル付レバーバンド 密閉容器 / CTLBDF-27
-	2022/03/31	DWG NO.	
DRAWN	DATE	SCALE	1:5
CHECKED	DATE	CUSTOMER	規格図
APPROVED	DATE	SANKO ASTEC INC.	