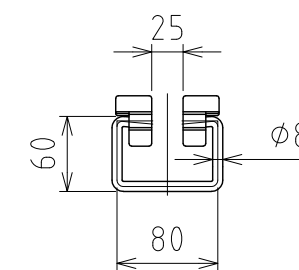
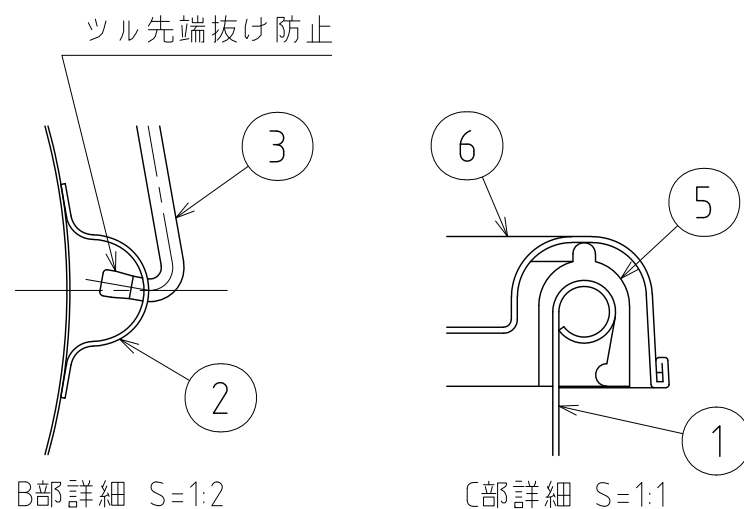
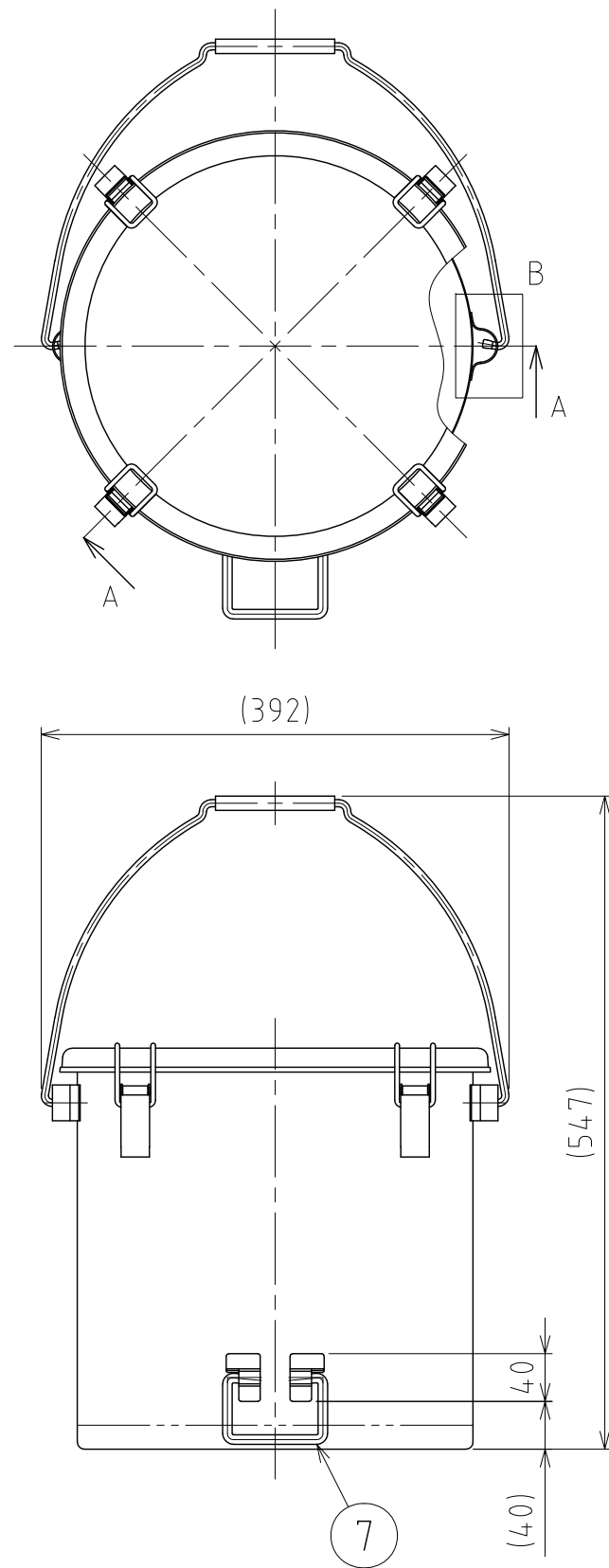
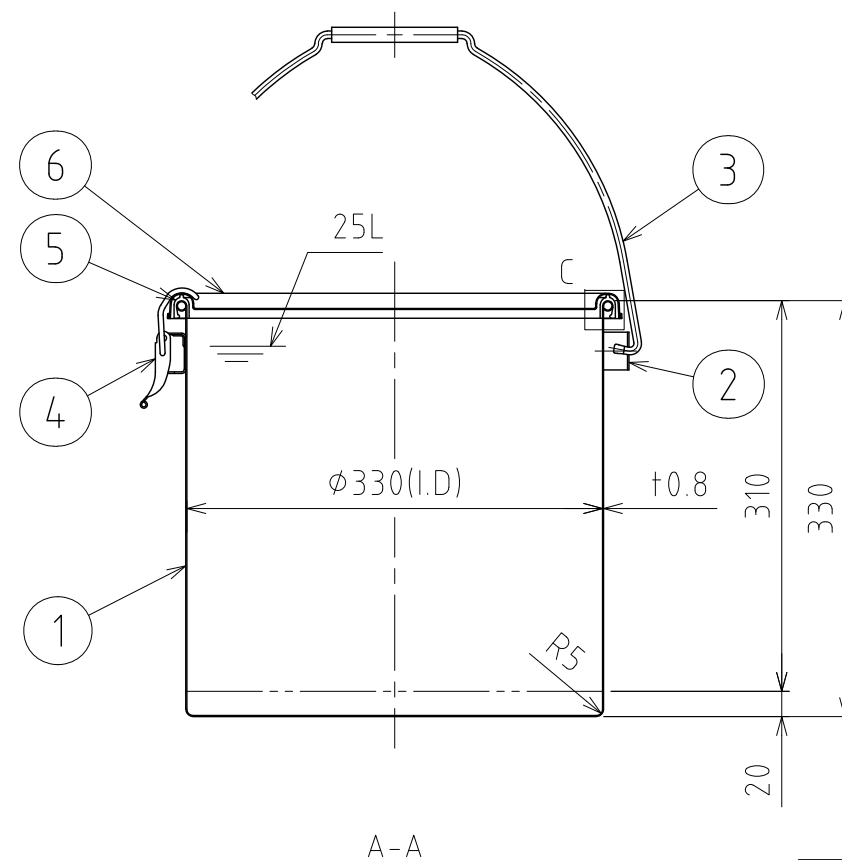


File # 015806-0



折りたたみ取っ手詳細

No.	PART NAME	STANDARD/SIZE	MATERIAL	QTY	NOTE
1	容器本体		SUS304	1	
2	ツル取付座	TU-33用	SUS304	2	
3	ツル	TU-33用	SUS304	1	
4	キャッチクリップ		SUS304	4	
5	ガスケット	MPA-33	シリコンゴム	1	
6	密閉蓋	M-33 (+0.8)	SUS304	1	
7	折りたたみ取っ手	L80	SUS304	1	



注記
 容量：25L
 仕上げ：内外面# 320バフ研磨
 折りたたみ取っ手・ツル取付座・キャッチクリップ
 の取付は、スポット溶接
 二点鎖線は、周溶接位置
 重量：約4.3kg
 オプションガスケット：NBR・EPDM・CR・FKM

DESIGN	DATE
-	2022/03/31
DRAWN	DATE
-	-
CHECKED	DATE
-	-
APPROVED	DATE
-	-

MARK	DATE	REV	APPROVED
板金溶接組立の寸法許容差は±1%又は5mmの大きい値			
NAME	下部折りたたみ取っ手付ツル付クリップ密閉容器 CTBDF-33/Aタイプ		
DWG NO.	3-015806-0		
SCALE	1:6	CUSTOMER	規格図
SANKO ASTEC INC.			