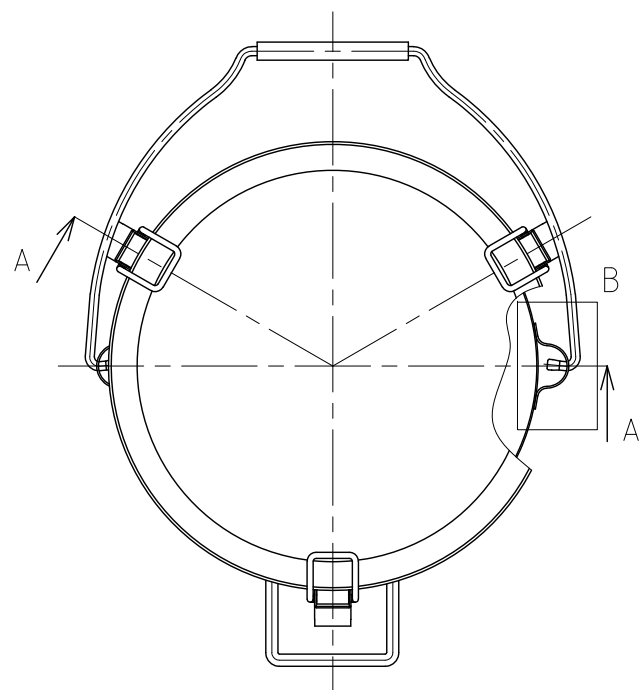
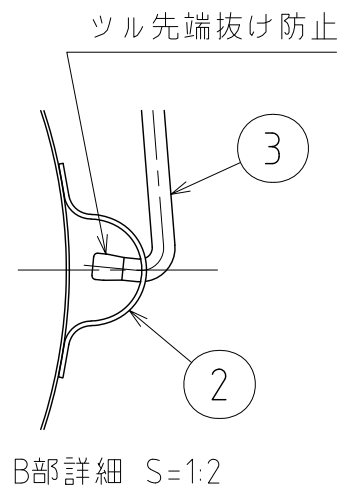
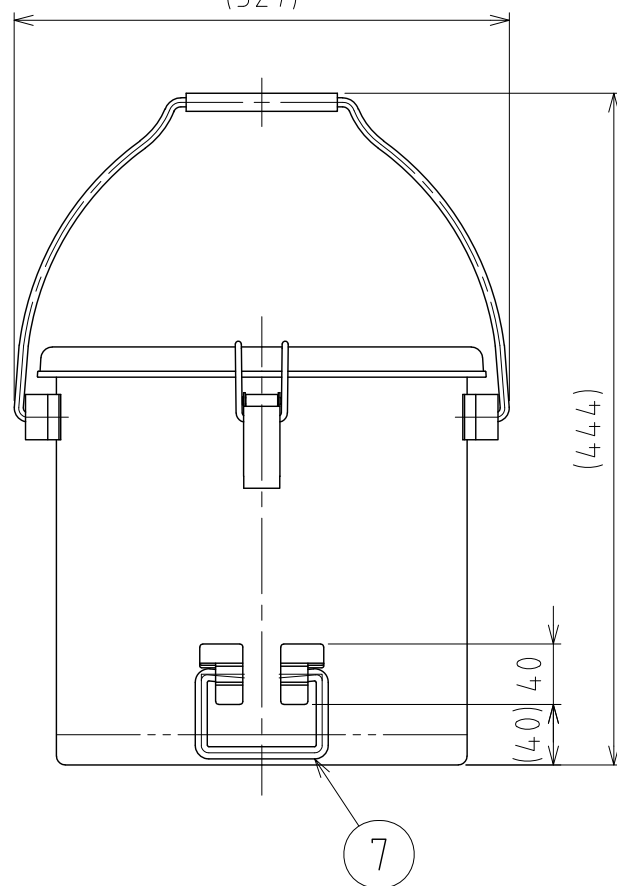


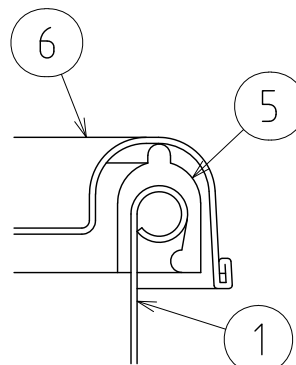
File # 015804-0



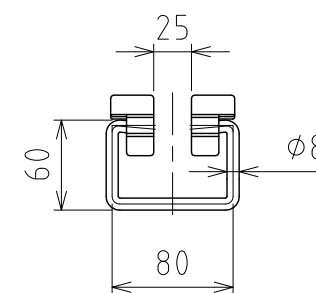
(327)



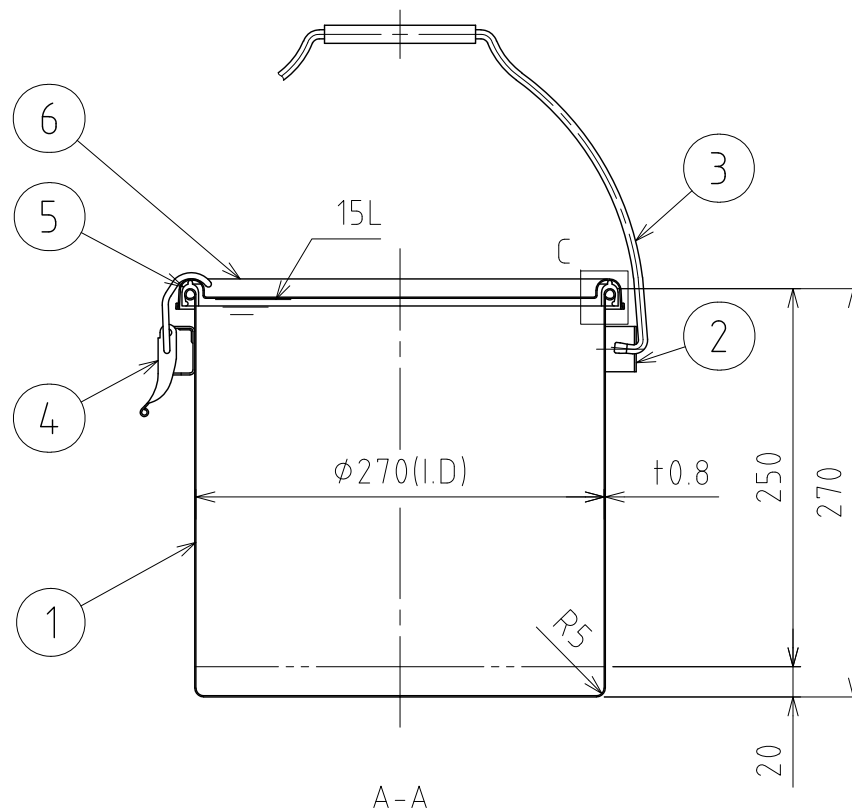
B部詳細 S=1:2



C部詳細 S=1:1



折りたたみ取っ手詳細



A-A

No.	PART NAME	STANDARD/SIZE	MATERIAL	QTY	NOTE
1	容器本体		SUS304	1	
2	ツル取付座	TU-27用	SUS304	2	
3	ツル	TU-27用	SUS304	1	
4	キャッチクリップ		SUS304	3	
5	ガスケット	MPA-27	シリコンゴム	1	
6	密閉蓋	M-27 (+0.8)	SUS304	1	
7	折りたたみ取っ手	L80	SUS304	1	

注記

容量：15L

仕上げ：内外面#320バフ研磨

折りたたみ取っ手・ツル取付座・キャッチクリップ

の取付は、スポット溶接

二点鎖線は、周溶接位置

重量：約2.9kg

オプションガスケット：NBR・EPDM・CR・FKM

MARK	DATE	REV	APPROVED
板金溶接組立の寸法許容差は±1%又は5mmの大きい値			
NAME	下部折りたたみ取っ手付ツル付クリップ密閉容器 CTBDF-27/Aタイプ		
DWG NO.	3-015804-0		
SCALE	1:5	CUSTOMER	規格図
SANKO ASTEC INC.			

DESIGN	DATE
-	2022/03/31
DRAWN	DATE
-	-
CHECKED	DATE
-	-
APPROVED	DATE
-	-