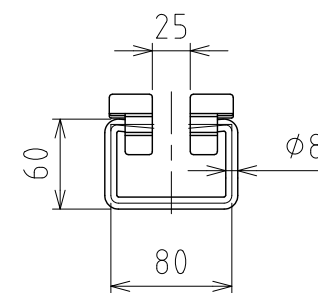
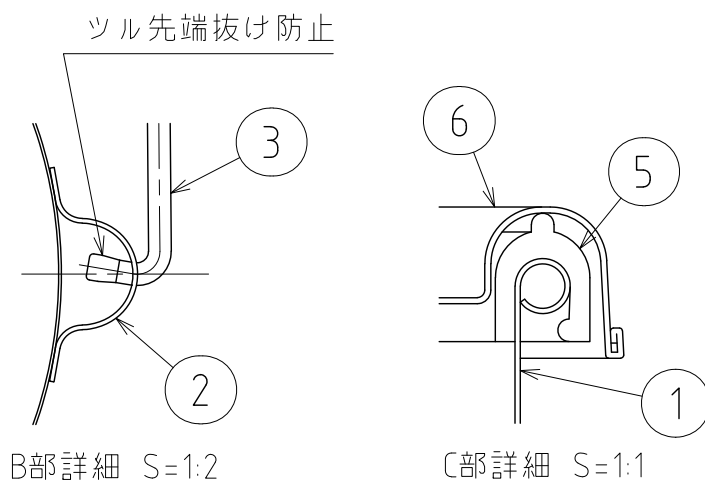
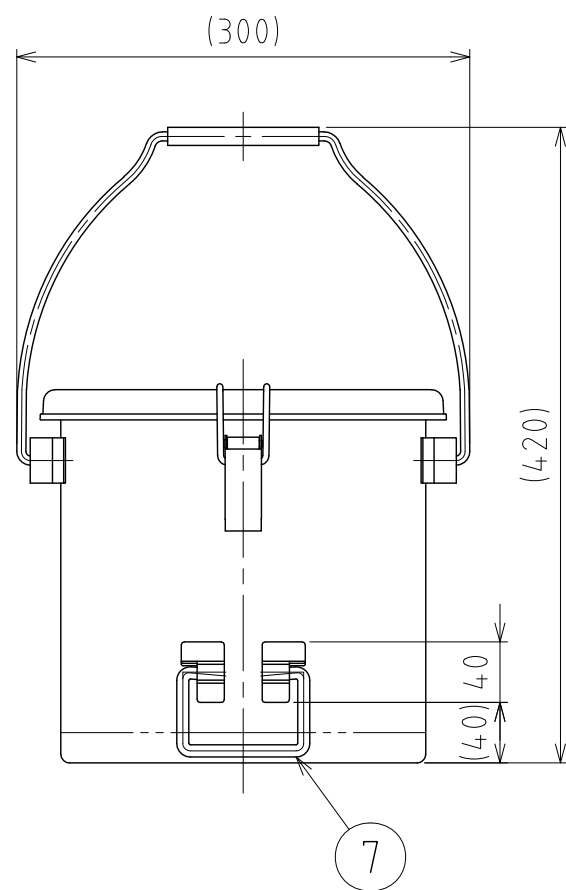
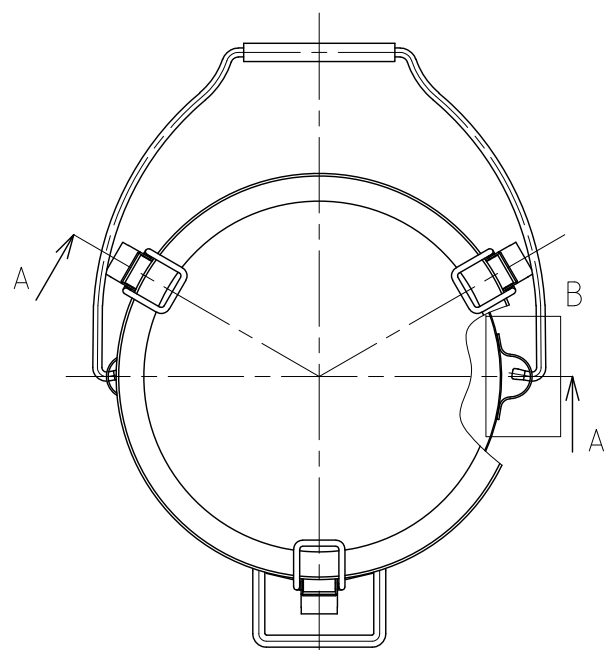
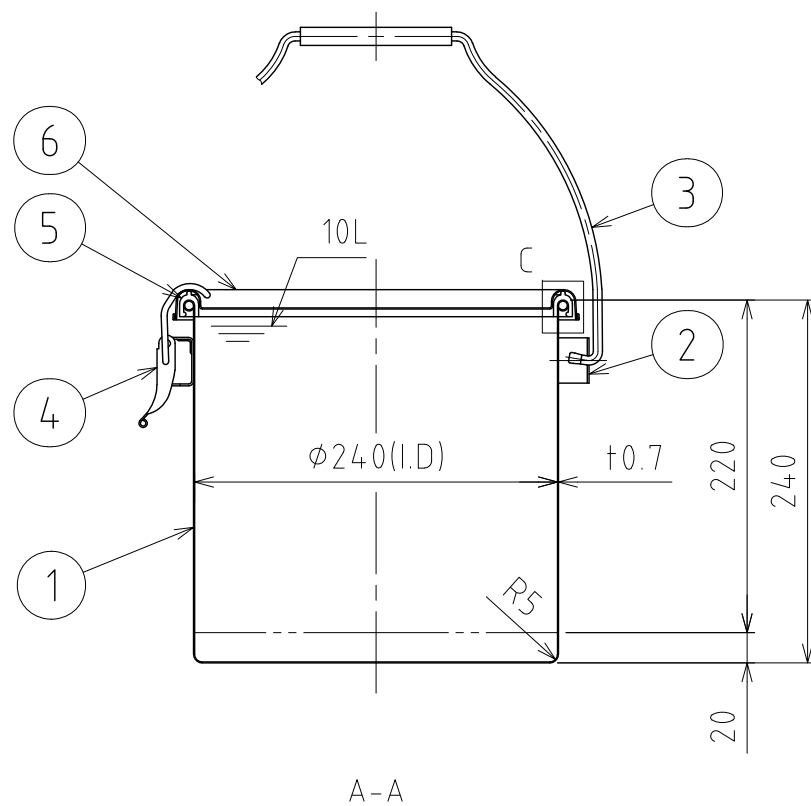


File # 015803-0



折りたたみ取っ手詳細



No.	PART NAME	STANDARD/SIZE	MATERIAL	QTY	NOTE
1	容器本体		SUS304	1	
2	ツル取付座	TU-24用	SUS304	2	
3	ツル	TU-24用	SUS304	1	
4	キャッチクリップ		SUS304	3	
5	ガスケット	MPA-24	シリコンゴム	1	
6	密閉蓋	M-24 (+0.8)	SUS304	1	
7	折りたたみ取っ手	L80	SUS304	1	

注記
 容量：10L
 仕上げ：内外面# 320バフ研磨
 折りたたみ取っ手・ツル取付座・キャッチクリップ
 の取付は、スポット溶接
 二点鎖線は、周溶接位置
 重量：約2.3kg
 オプションガスケット：NBR・EPDM・CR・FKM

MARK	DATE	REV	APPROVED
板金溶接組立の寸法許容差は±1%又は5mmの大きい値			
DESIGN	DATE	NAME	下部折りたたみ取っ手付ツル付クリップ密閉容器 CTBDF-24/Aタイプ
-	2022/03/31		
DRAWN	DATE	DWG NO.	3-015803-0
-	-		
CHECKED	DATE	SCALE	1:5
-	-	CUSTOMER	規格図
APPROVED	DATE	SANKO ASTEC INC.	
-	-		