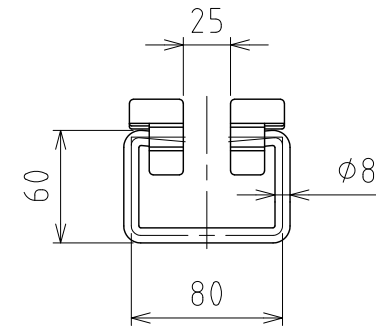


No.	PART NAME	STANDARD/SIZE	MATERIAL	QTY	NOTE
1	容器本体		SUS304	1	
2	ツル取付座	TU-21用	SUS304	2	
3	ツル	TU-21用	SUS304	1	
4	ストック蓋	S-21 (+0.8)	SUS304	1	
5	折りたたみ取っ手	L80	SUS304	1	



折りたたみ取っ手詳細

注記  
 容量：7L  
 仕上げ：内外面#320バフ研磨  
 折りたたみ取っ手・ツル取付座の取付は、  
 スポット溶接  
 二点鎖線は、周溶接位置  
 重量：約1.5kg

MARK	DATE	REV	APPROVED
板金溶接組立の寸法許容差は±1%又は5mmの大きい値			
DESIGN	DATE	NAME 下部折りたたみ取っ手付ツル付ストック蓋付容器	
-	2022/03/31	STBDF-21/ストック蓋付	
DRAWN	DATE	DWG NO.	3-015702-0
-	-	-	
CHECKED	DATE	SCALE	1:4 CUSTOMER 規格図
-	-	-	
APPROVED	DATE	<b>SANKO ASTEC INC.</b>	
-	-		