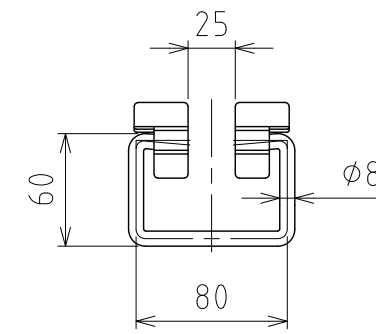
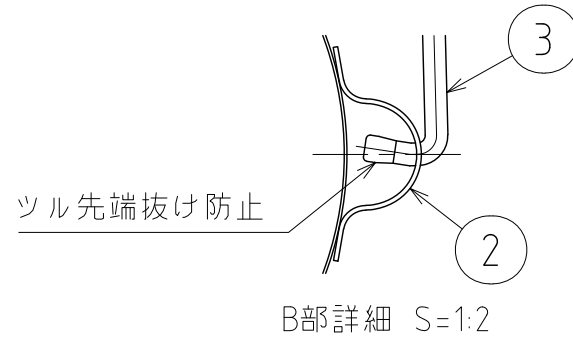
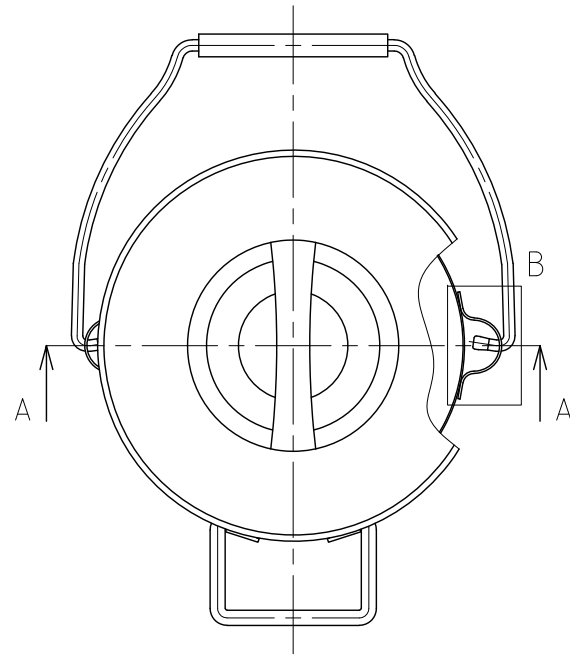
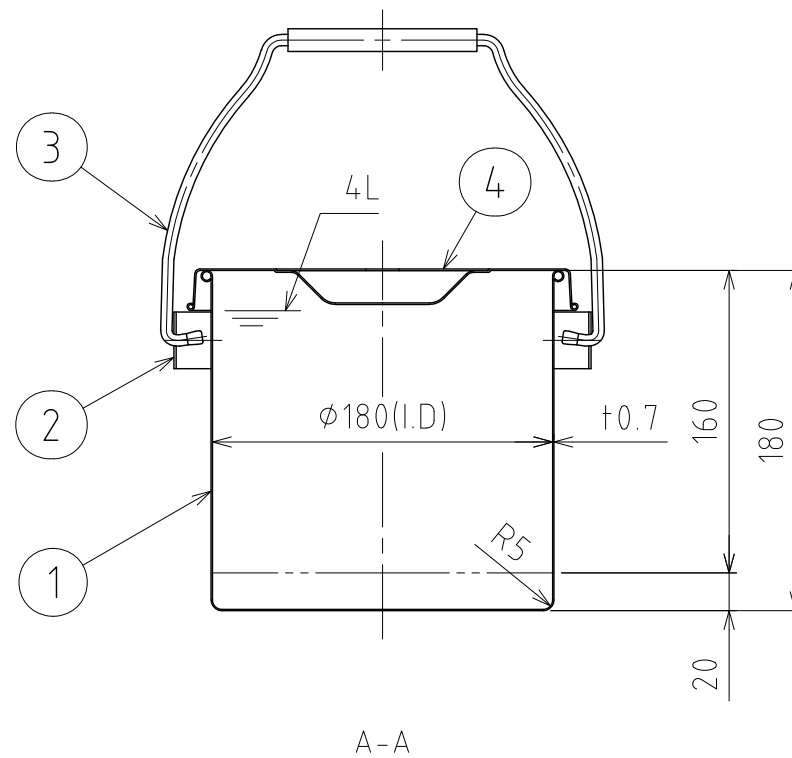
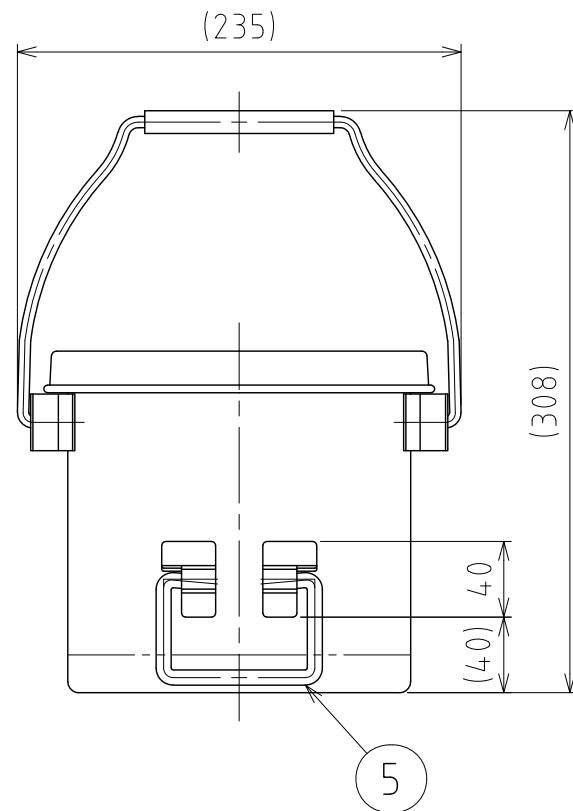


File # 015701-0

No.	PART NAME	STANDARD/SIZE	MATERIAL	QTY	NOTE
1	容器本体		SUS304	1	
2	ツル取付座	TU-18用	SUS304	2	
3	ツル	TU-18用	SUS304	1	
4	ストック蓋	S-18 (t0.8)	SUS304	1	
5	折りたたみ取っ手	L80	SUS304	1	



折りたたみ取っ手詳細



注記

容量：4L

仕上げ：内外面 # 320 パフ研磨

折りたたみ取っ手・ツル取付座の取付は、

スポット溶接

二点鎖線は、周溶接位置

重量：約1.2kg

DESIGN	DATE
-	2022/03/31
DRAWN	DATE
-	-
CHECKED	DATE
-	-
APPROVED	DATE
-	-

MARK	DATE	REV	APPROVED
板金溶接組立の寸法許容差は±1%又は5mmの大きい値			
NAME	下部折りたたみ取っ手付ツル付ストック蓋付容器		
DWG NO.	3-015701-0		
SCALE	1:4	CUSTOMER	規格図
<b>SANKO ASTEC INC.</b>			