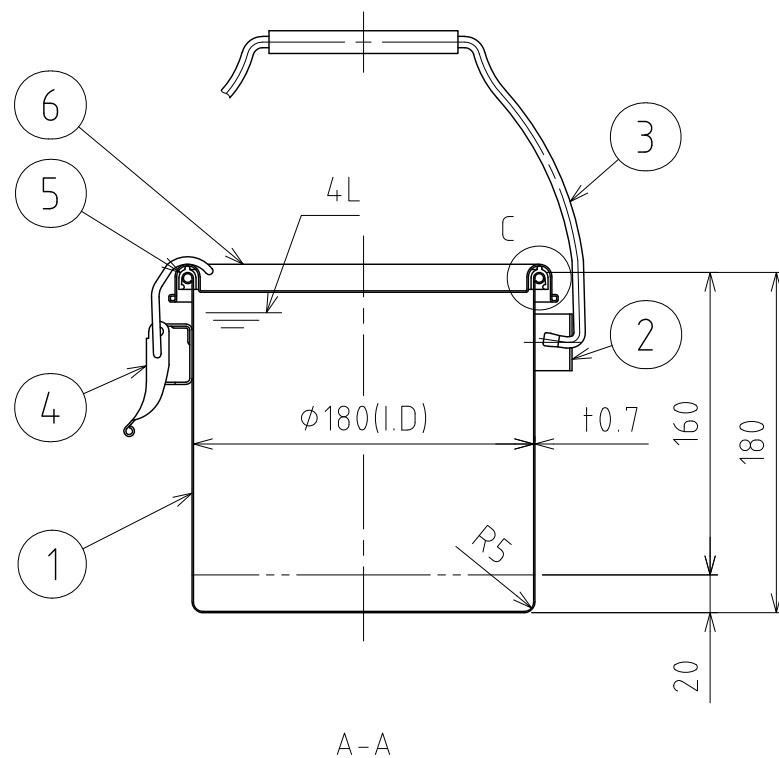
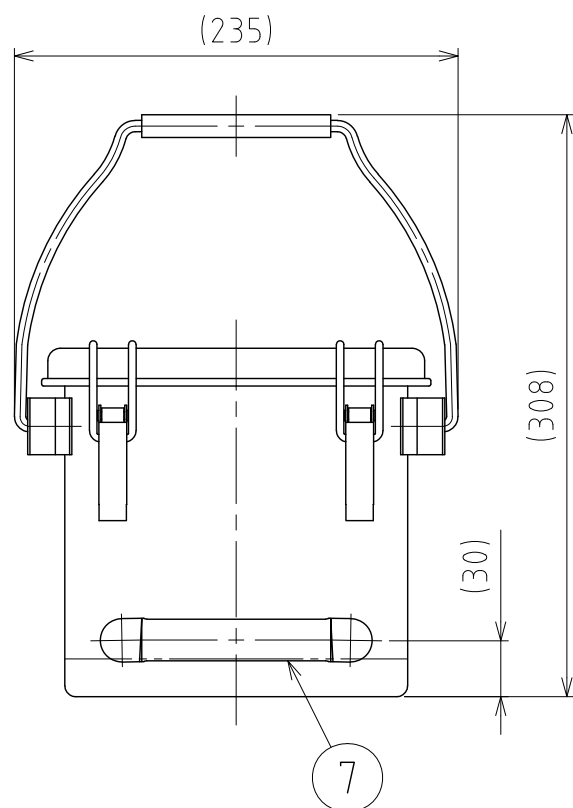
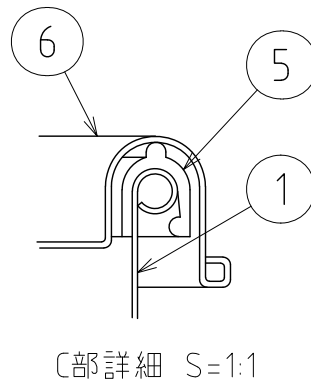
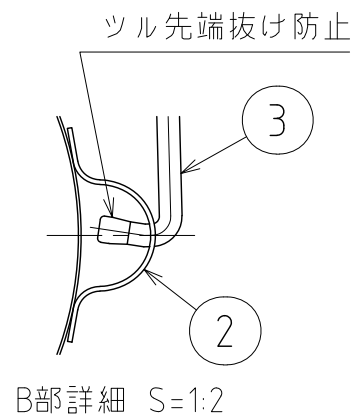
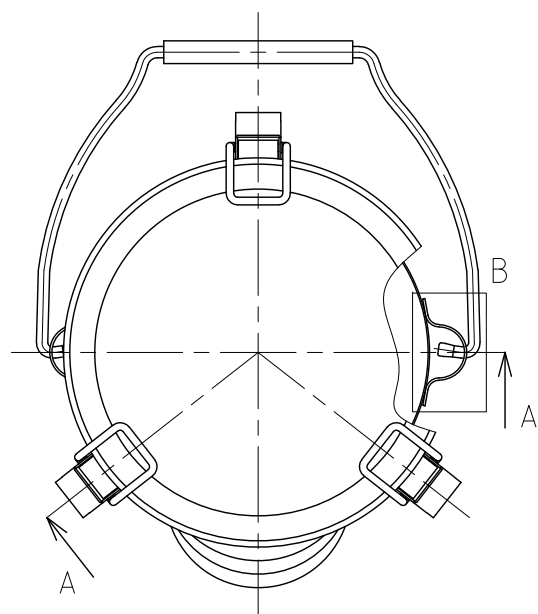


File # 015501-0



| No. | PART NAME | STANDARD/SIZE | MATERIAL | QTY | NOTE |
|-----|-----------|---------------|----------|-----|------|
| 1 | 容器本体 | | SUS304 | 1 | |
| 2 | ツル取付座 | TU-18用 | SUS304 | 2 | |
| 3 | ツル | TU-18用 | SUS304 | 1 | |
| 4 | キャッチクリップ | | SUS304 | 3 | |
| 5 | ガスケット | MPA-18 | シリコンゴム | 1 | |
| 6 | 密閉蓋 | M-18 (t0.8) | SUS304 | 1 | |
| 7 | 取っ手 | S | SUS304 | 1 | |

注記

容量：4L

仕上げ：内外面 # 320バフ研磨

取っ手・ツル取付座・キャッチクリップの取付は、スポット溶接

二点鎖線は、周溶接位置

重量：約1.4kg

オプションガスケット：NBR・EPDM・CR・FKM

| DESIGN | DATE |
|----------|------------|
| - | 2022/03/31 |
| DRAWN | DATE |
| - | - |
| CHECKED | DATE |
| - | - |
| APPROVED | DATE |
| - | - |

| MARK | DATE | REV | APPROVED |
|----------------------------|-----------------------------------|----------|----------|
| 板金溶接組立の寸法許容差は±1%又は5mmの大きい値 | | | |
| NAME | 下部取っ手付ツル付クリップ密閉容器 CTBD-18/Aタイプ | | |
| DWG NO. | 3-015501-0 | | |
| SCALE | 1:4 | CUSTOMER | 規格図 |
| SANKO ASTEC INC. | | | |