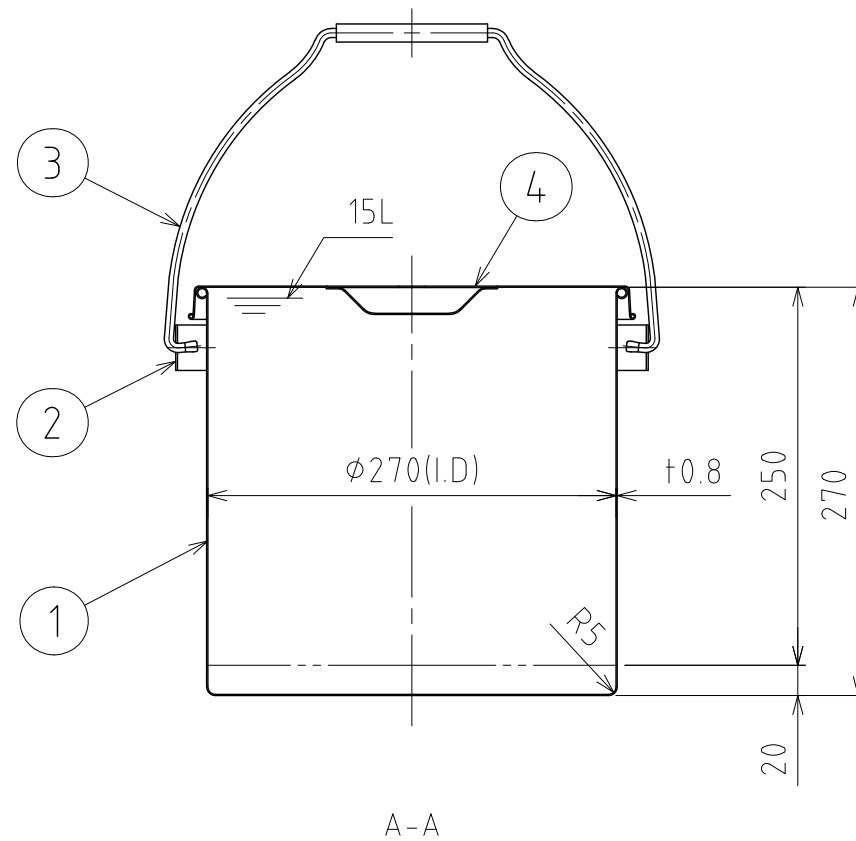
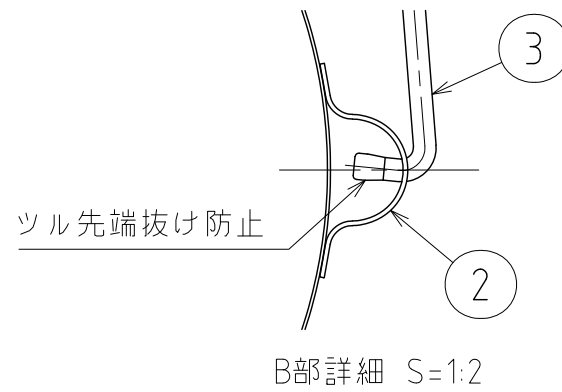
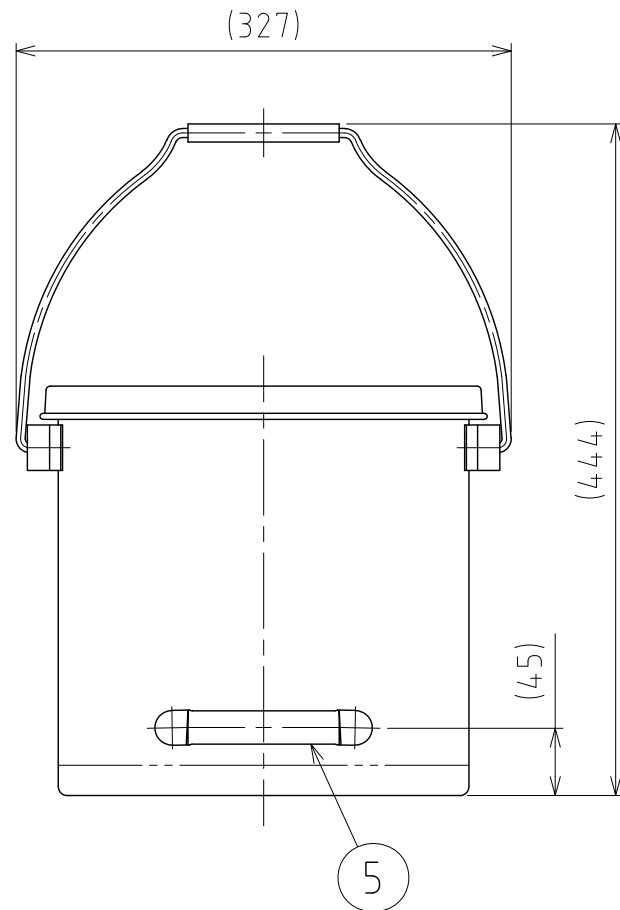
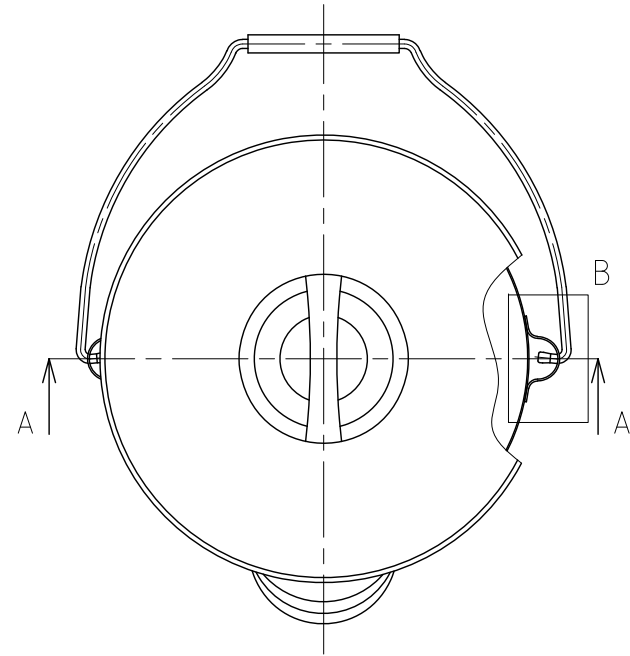


File # 015404-0



| No. | PART NAME | STANDARD/SIZE | MATERIAL | QTY | NOTE |
|-----|-----------|---------------|----------|-----|------|
| 1   | 容器本体      |               | SUS304   | 1   |      |
| 2   | ツル取付座     | TU-27用        | SUS304   | 2   |      |
| 3   | ツル        | TU-27用        | SUS304   | 1   |      |
| 4   | ストック蓋     | S-27 (+0.8)   | SUS304   | 1   |      |
| 5   | 取っ手       | S             | SUS304   | 1   |      |

注記  
 容量：15L  
 仕上げ：内外面# 320バフ研磨  
 取っ手・ツル取付座の取付は、スポット溶接  
 二点鎖線は、周溶接位置  
 重量：約3.2kg

| MARK                       | DATE                                | REV      | APPROVED |
|----------------------------|-------------------------------------|----------|----------|
| 板金溶接組立の寸法許容差は±1%又は5mmの大きい値 |                                     |          |          |
| NAME                       | 下部取っ手付ツル付スタンダード容器<br>STBD-27/ストック蓋付 |          |          |
| DWG NO.                    | 3-015404-0                          |          |          |
| SCALE                      | 1:5                                 | CUSTOMER | 規格図      |
| <b>SANKO ASTEC INC.</b>    |                                     |          |          |

| DESIGN   | DATE       |
|----------|------------|
| -        | 2022/03/31 |
| DRAWN    | DATE       |
| -        | -          |
| CHECKED  | DATE       |
| -        | -          |
| APPROVED | DATE       |
| -        | -          |