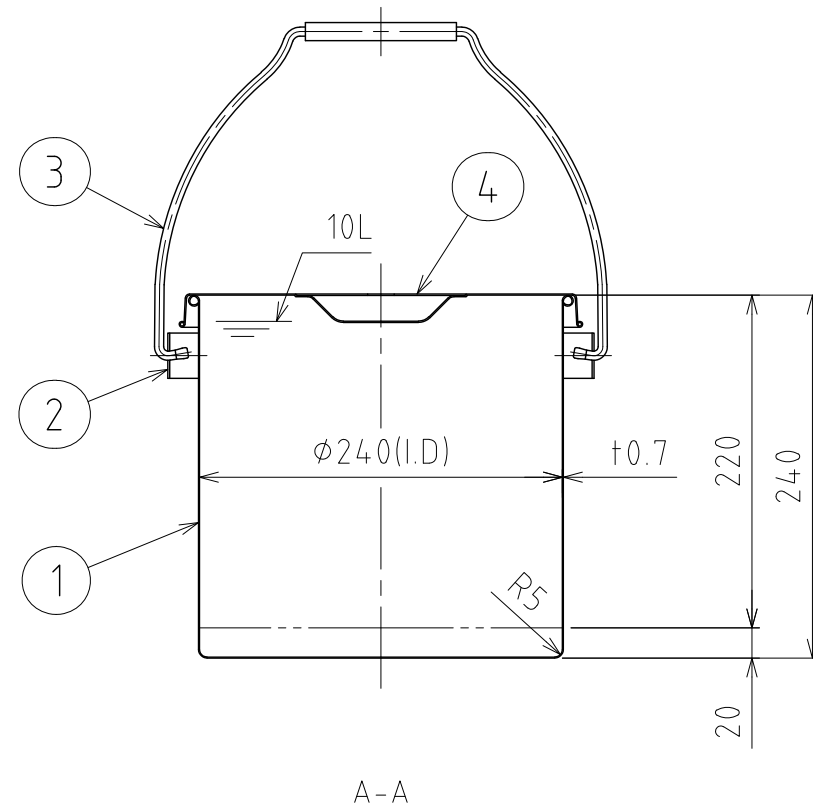
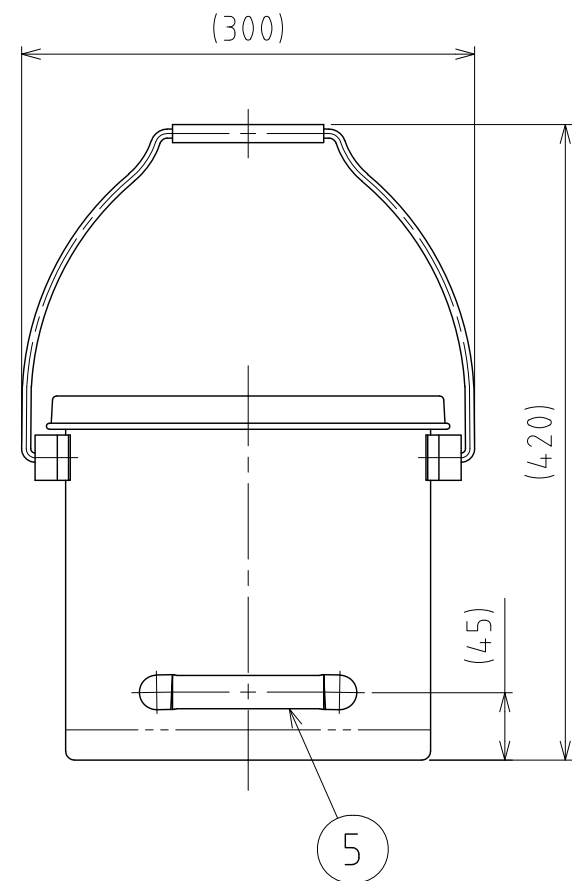
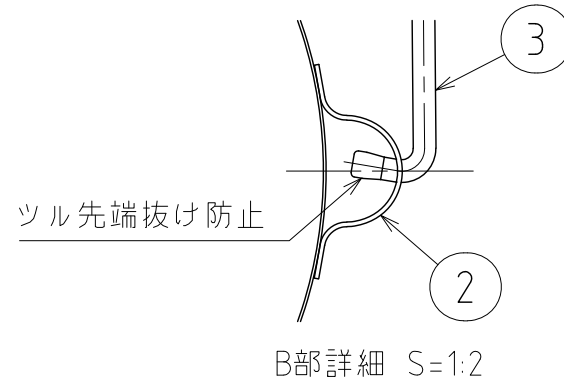
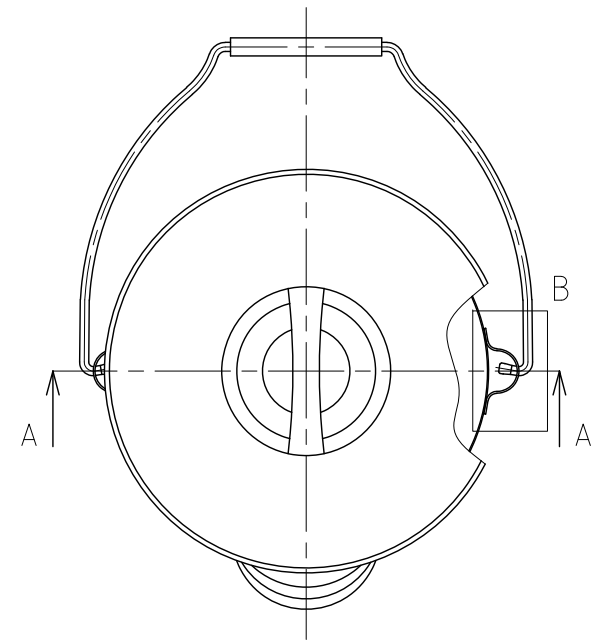


File # 015403-0

No.	PART NAME	STANDARD/SIZE	MATERIAL	QTY	NOTE
1	容器本体		SUS304	1	
2	ツル取付座	TU-24用	SUS304	2	
3	ツル	TU-24用	SUS304	1	
4	ストック蓋	S-24 (+0.8)	SUS304	1	
5	取っ手	S	SUS304	1	



注記
 容量：10L
 仕上げ：内外面 # 320バフ研磨
 取っ手・ツル取付座の取付は、スポット溶接
 二点鎖線は、周溶接位置
 重量：約2.4kg

DESIGN	DATE
-	2022/03/31
DRAWN	DATE
-	-
CHECKED	DATE
-	-
APPROVED	DATE
-	-

MARK	DATE	REV	APPROVED
板金溶接組立の寸法許容差は±1%又は5mmの大きい値			
NAME	下部取っ手付ツル付スタンダード容器 STBD-24/ストック蓋付		
DWG NO.	3-015403-0		
SCALE	1:5	CUSTOMER	規格図
SANKO ASTEC INC.			