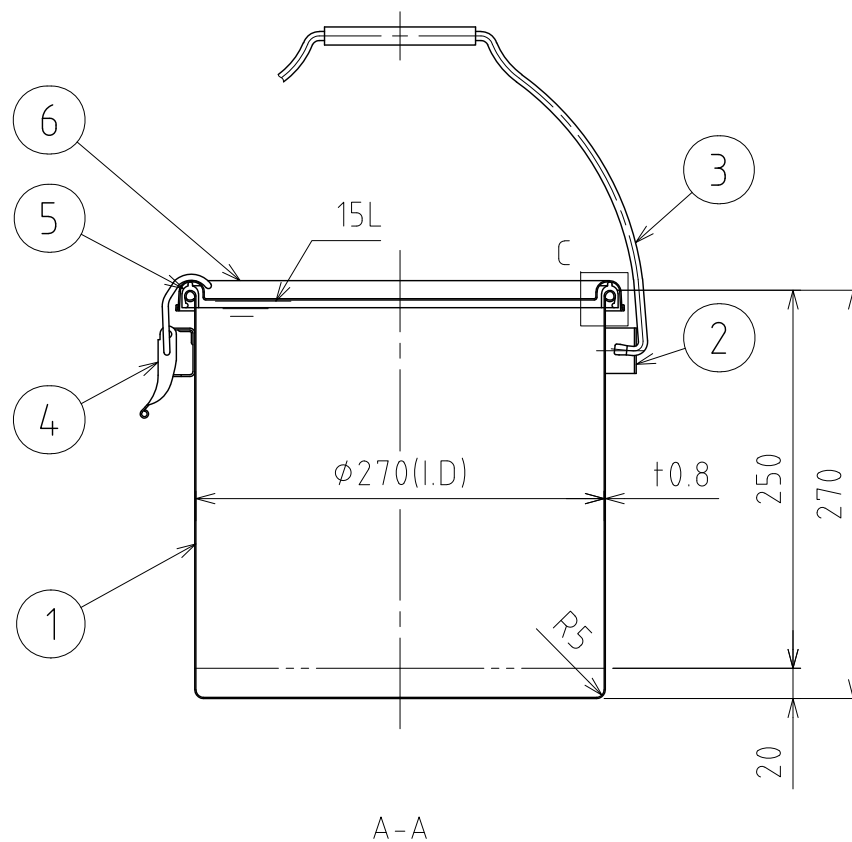
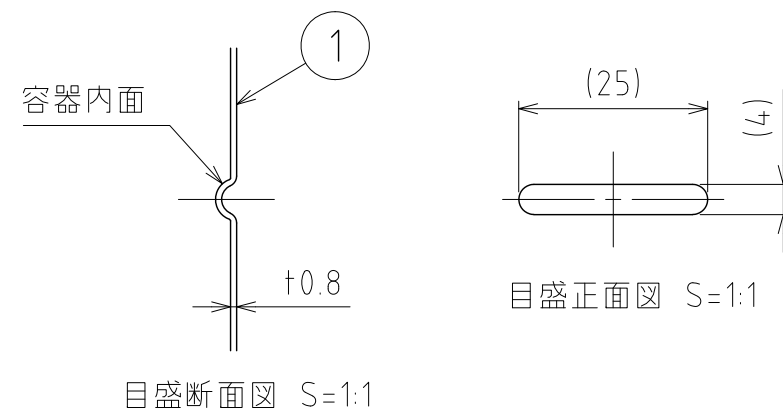
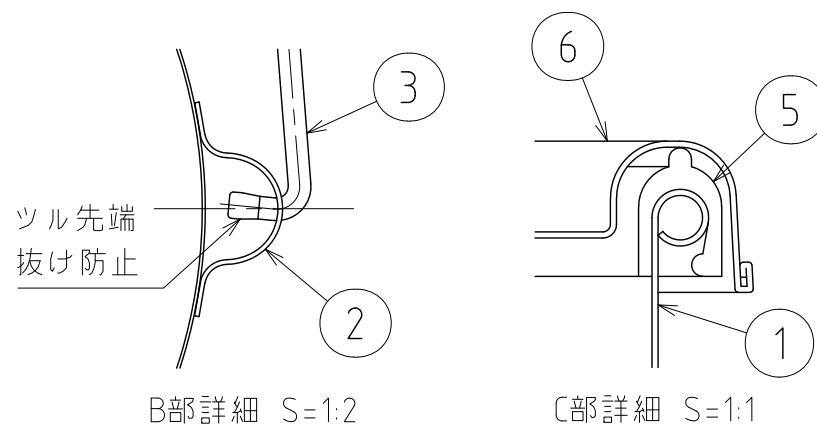
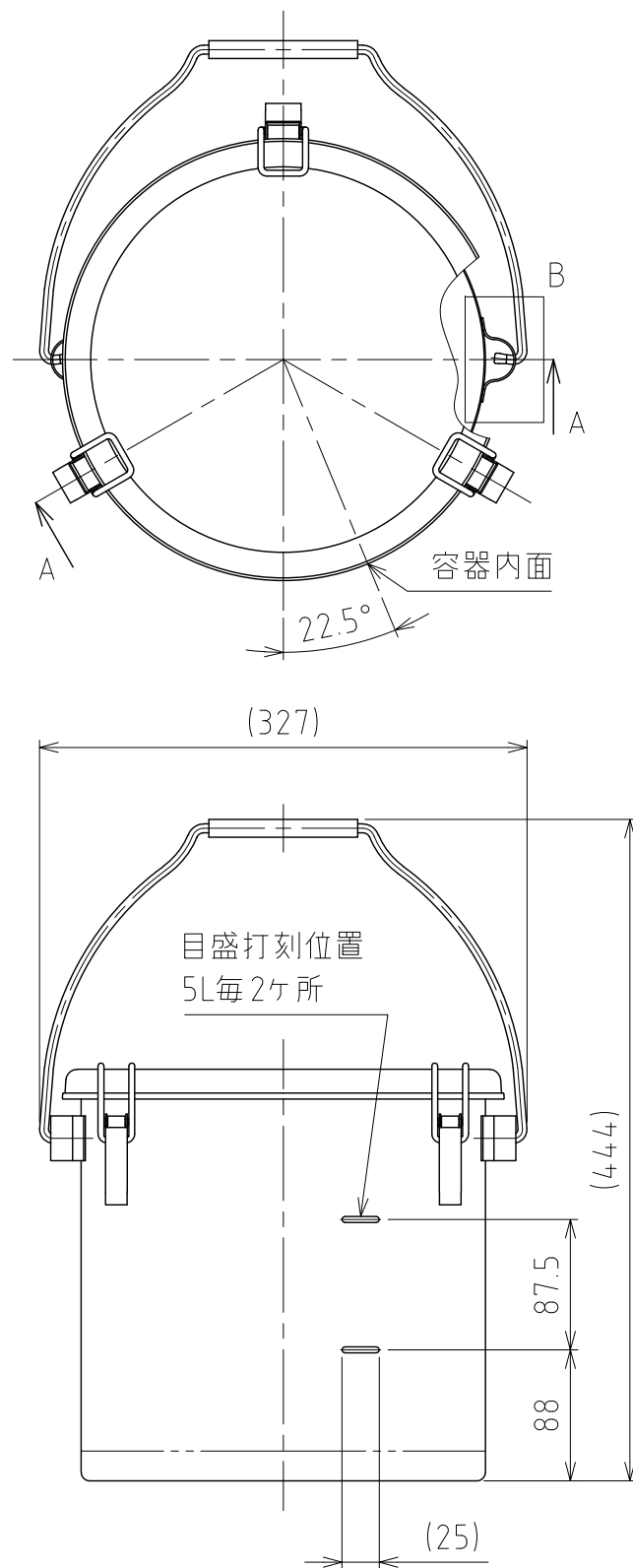


File # 015204-0



No.	PART NAME	STANDARD/SIZE	MATERIAL	QTY	NOTE
1	容器本体		SUS304	1	
2	ツル取付座	TU-27用	SUS304	2	
3	ツル	TU-27用	SUS304	1	
4	キャッチクリップ		SUS304	3	
5	ガスケット	MPA-27	シリコンゴム	1	
6	密閉蓋	M-27 (+0.8)	SUS304	1	

注記  
 容量：15L  
 仕上げ：内外面# 320バフ研磨  
 ツル取付座・キャッチクリップの取付は、スポット溶接  
 二点鎖線は、周溶接位置  
 重量：約2.8kg  
 オプションガスケット：NBR・EPDM・CR・FKM

MARK	DATE	REV	APPROVED
板金溶接組立の寸法許容差は±1%又は5mmの大きい値			
DESIGN	DATE	NAME	目盛付ツル付クリップ密閉容器 TU-CTH-M-27/Aタイプ
-	2022/03/31		
DRAWN	DATE	DWG NO.	3-015204-0
-	-		
CHECKED	DATE	SCALE	1:5 CUSTOMER 規格図
-	-		
APPROVED	DATE	SANKO ASTEC INC.	
-	-		