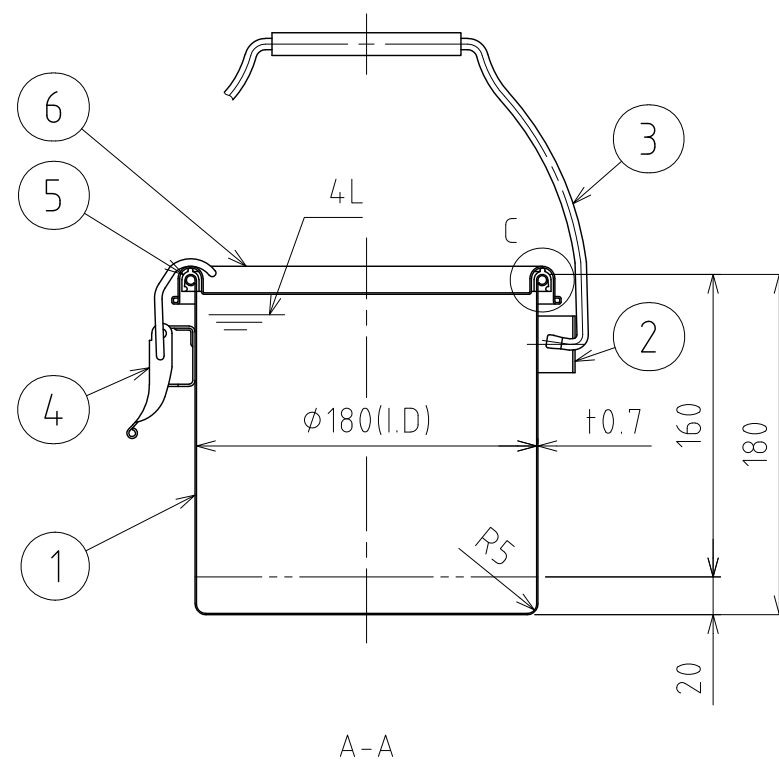
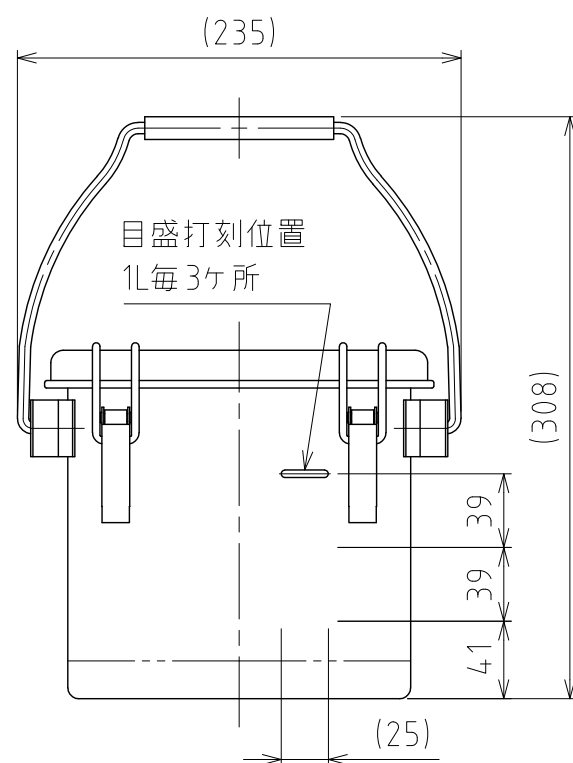
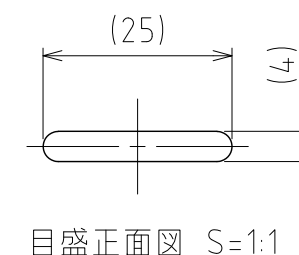
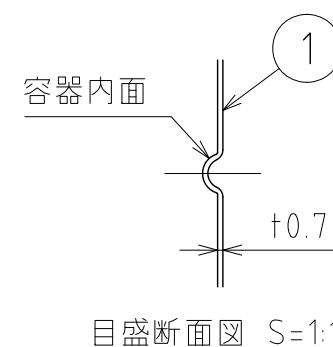
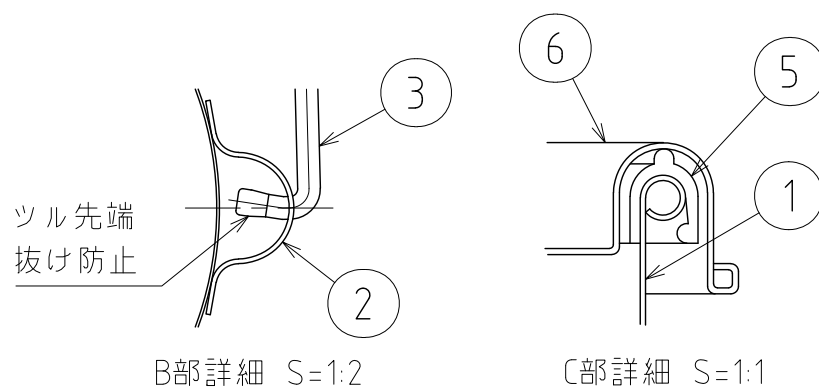
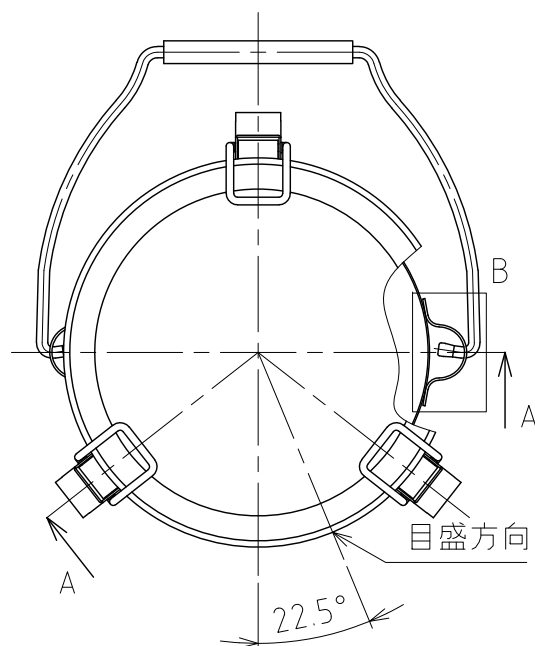


No.	PART NAME	STANDARD/SIZE	MATERIAL	QTY	NOTE
1	容器本体		SUS304	1	
2	ツル取付座	TU-18用	SUS304	2	
3	ツル	TU-18用	SUS304	1	
4	キャッチクリップ		SUS304	3	
5	ガスケット	MPA-18	シリコンゴム	1	
6	密閉蓋	M-18 (t0.8)	SUS304	1	



注記  
 容量：4L  
 仕上げ：内外面# 320バフ研磨  
 ツル取付座・キャッチクリップの取付は、スポット溶接  
 二点鎖線は、周溶接位置  
 重量：約1.4kg  
 オプションガスケット：NBR・EPDM・CR・FKM

MARK	DATE	REV	APPROVED
板金溶接組立の寸法許容差は±1%又は5mmの大きい値			
DESIGN	DATE	NAME	目盛付ツル付クリップ密閉容器 CTB-M-18/Aタイプ
-	2022/03/31		
DRAWN	DATE	DWG NO.	3-015201-0
-	-		
CHECKED	DATE	SCALE	1:4
-	-	CUSTOMER	規格図
APPROVED	DATE	<b>SANKO ASTEC INC.</b>	
-	-		