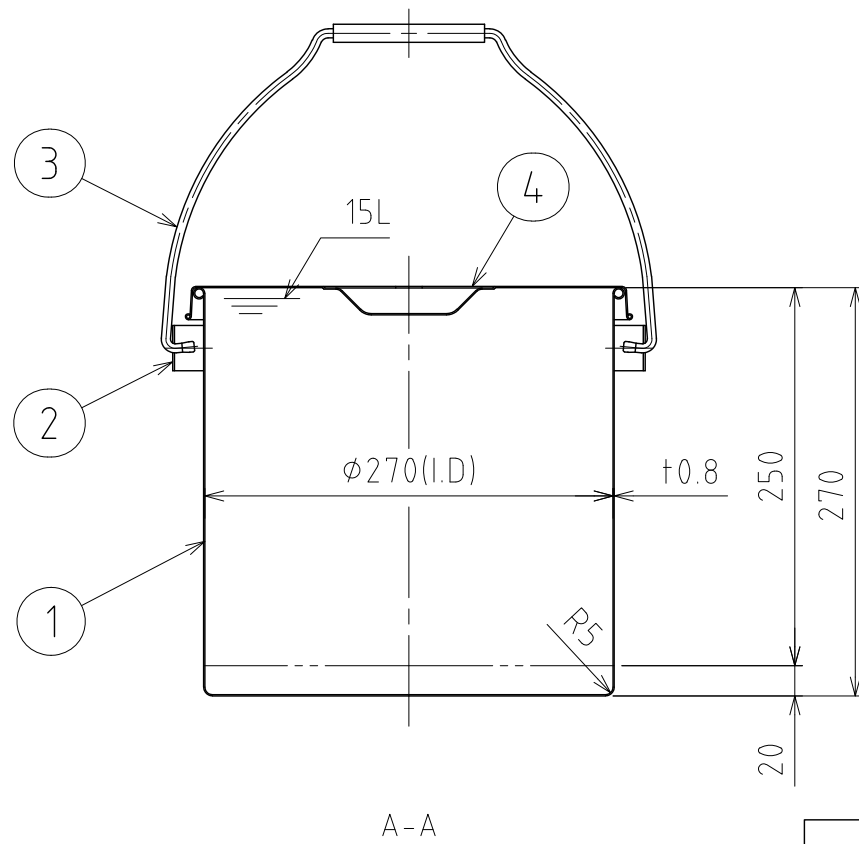
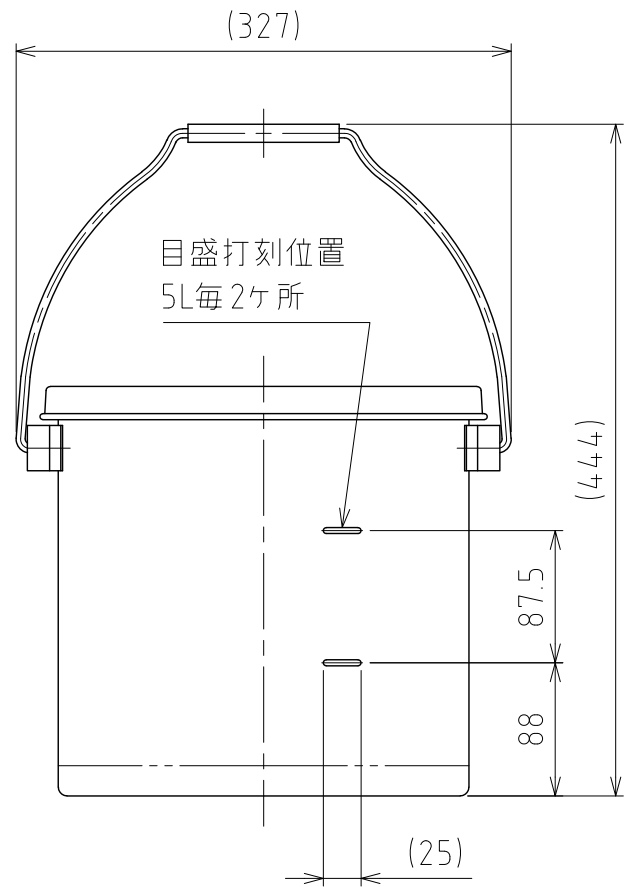
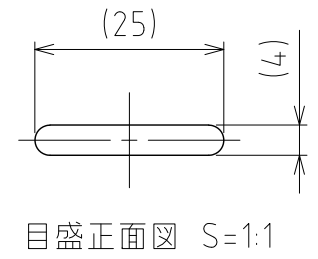
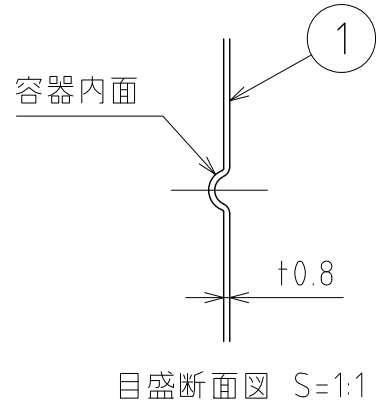
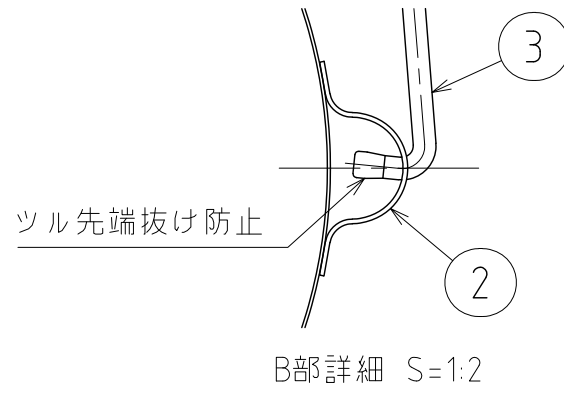
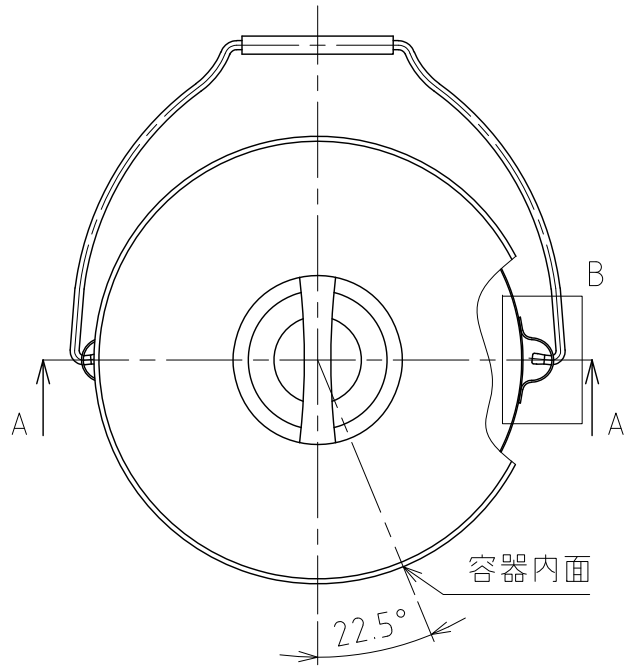


No.	PART NAME	STANDARD/SIZE	MATERIAL	QTY	NOTE
1	容器本体		SUS304	1	
2	ツル取付座	TU-27用	SUS304	2	
3	ツル	TU-27用	SUS304	1	
4	ストック蓋	S-27 (t0.8)	SUS304	1	



注記  
 容量：15L  
 仕上げ：内外面# 320バフ研磨  
 ツル取付座の取付は、スポット溶接  
 二点鎖線は、周溶接位置  
 重量：約2.6kg

MARK	DATE	REV	APPROVED
板金溶接組立の寸法許容差は±1%又は5mmの大きい値			
NAME	目盛付ツル付スタンダード容器 STB-M-27/ストック蓋付		
DWG NO.	3-015104-0		
SCALE	1:5	CUSTOMER	規格図
<b>SANKO ASTEC INC.</b>			