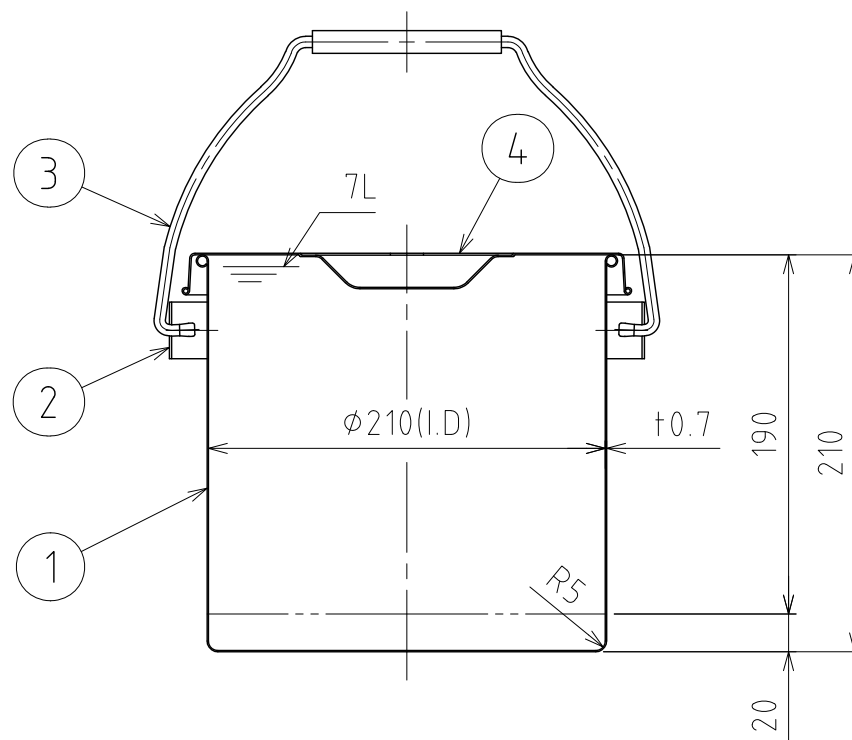
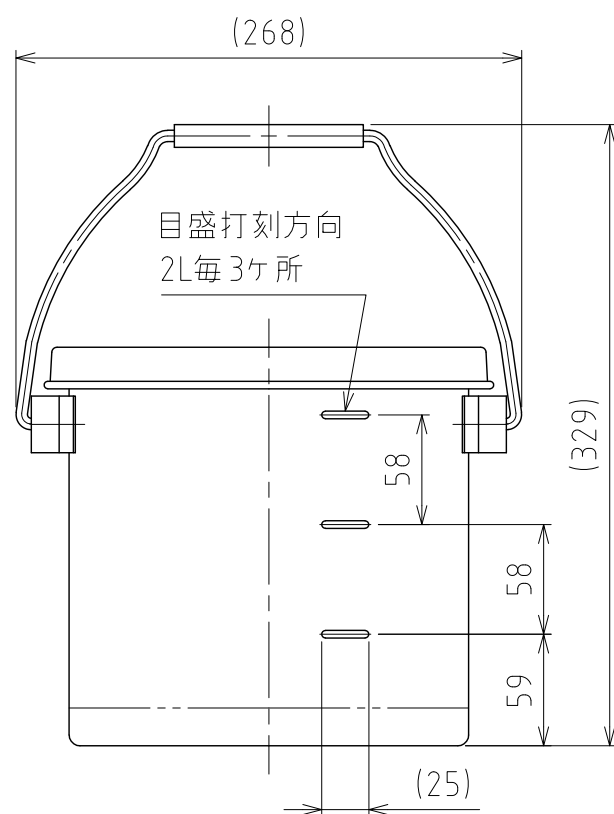
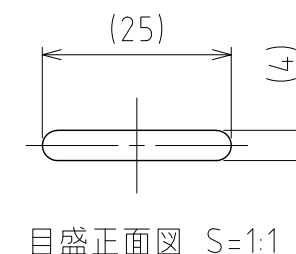
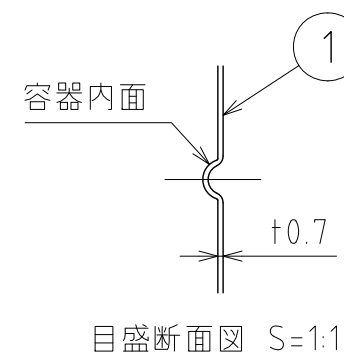
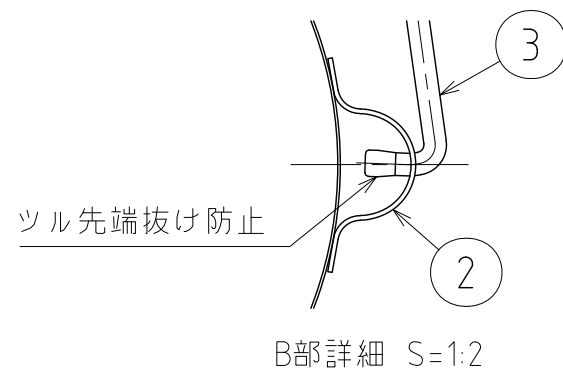
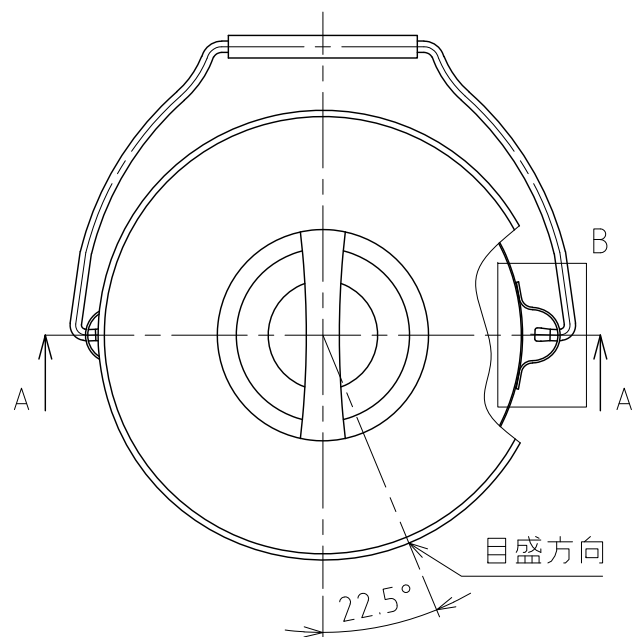


| No. | PART NAME | STANDARD/SIZE | MATERIAL | QTY | NOTE |
|-----|-----------|---------------|----------|-----|------|
| 1 | 容器本体 | | SUS304 | 1 | |
| 2 | ツル取付座 | TU-21用 | SUS304 | 2 | |
| 3 | ツル | TU-21用 | SUS304 | 1 | |
| 4 | ストック蓋 | S-21 (t0.8) | SUS304 | 1 | |



注記
 容量：7L
 仕上げ：内外面# 320バフ研磨
 ツル取付座の取付は、スポット溶接
 二点鎖線は、周溶接位置
 重量：約1.5kg

| DESIGN | DATE |
|----------|------------|
| - | 2022/03/31 |
| DRAWN | DATE |
| - | - |
| CHECKED | DATE |
| - | - |
| APPROVED | DATE |
| - | - |

| MARK | DATE | REV | APPROVED |
|----------------------------|-------------------------------------|----------|----------|
| 板金溶接組立の寸法許容差は±1%又は5mmの大きい値 | | | |
| NAME | 目盛付ツル付スタンダード容器 TU-ST-M-21/ストック蓋付 | | |
| DWG NO. | 3-015102-0 | | |
| SCALE | 1:4 | CUSTOMER | 規格図 |

SANKO ASTEC INC.