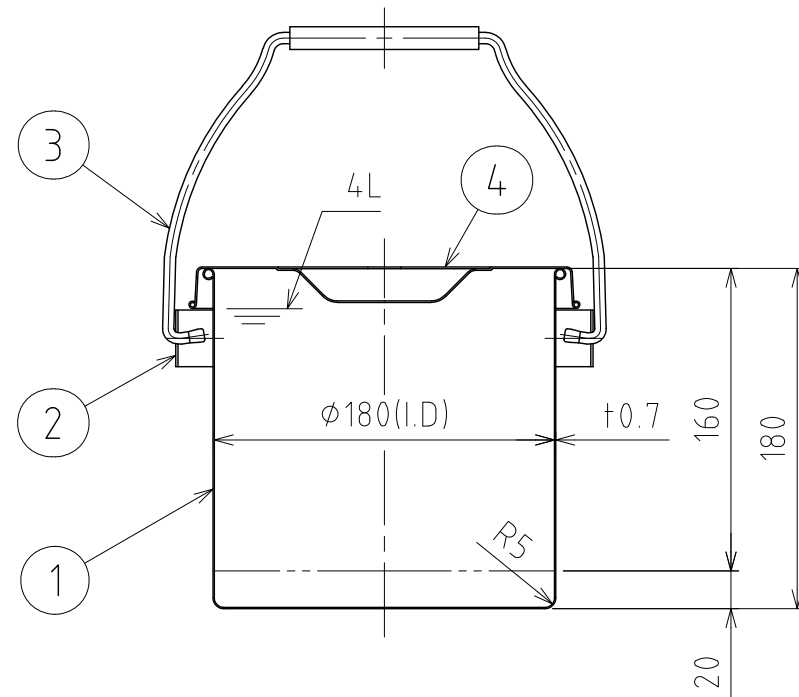
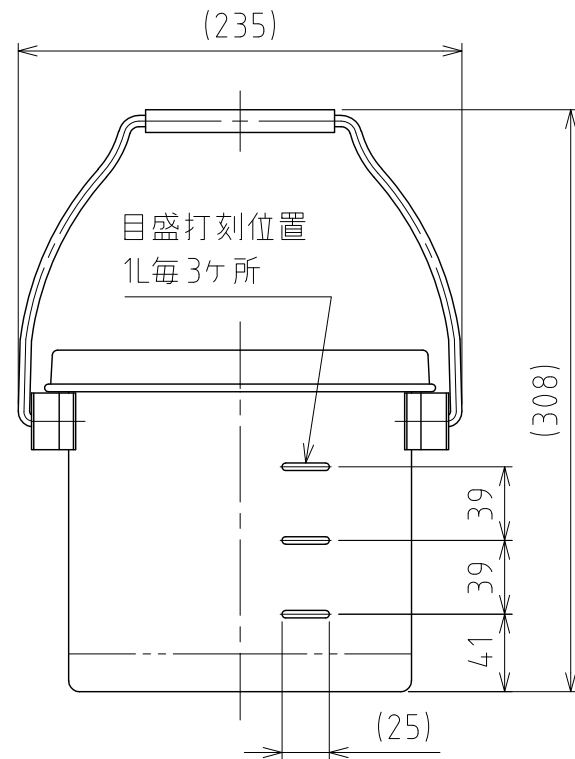
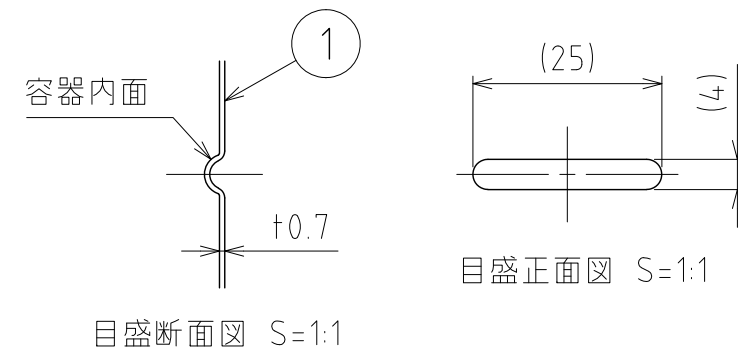
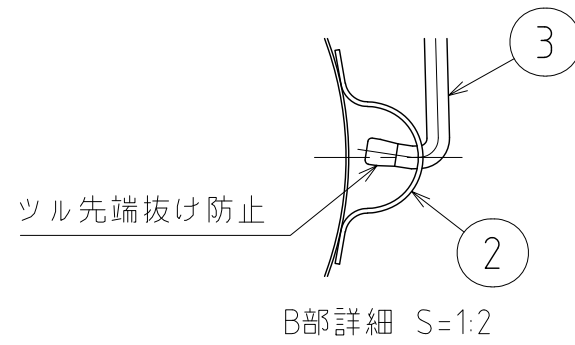
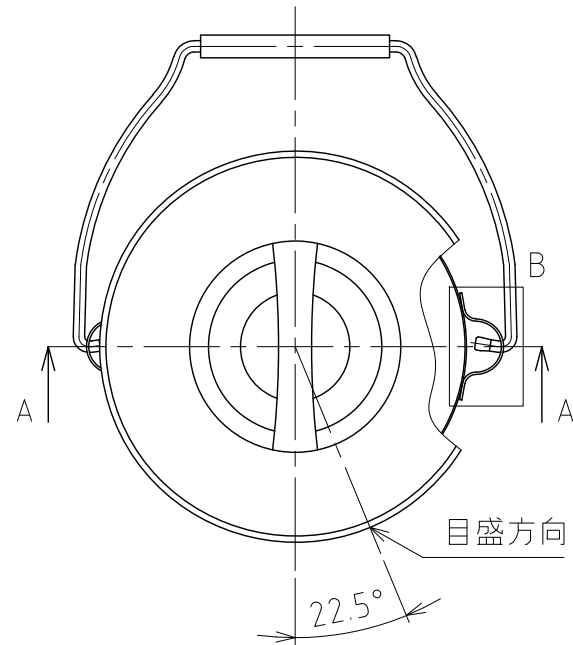


File # 015101-0

No.	PART NAME	STANDARD/SIZE	MATERIAL	QTY	NOTE
1	容器本体		SUS304	1	
2	ツル取付座	TU-18用	SUS304	2	
3	ツル	TU-18用	SUS304	1	
4	ストック蓋	S-18 (+0.8)	SUS304	1	



注記
 容量：4L
 仕上げ：内外面# 320バフ研磨
 ツル取付座の取付は、スポット溶接
 二点鎖線は、周溶接位置
 重量：約1.2kg

MARK	DATE	REV	APPROVED
板金溶接組立の寸法許容差は±1%又は5mmの大きい値			
DESIGN	DATE	NAME 目盛付ツル付スタンダード容器	
-	2022/03/31	STB-M-18/ストック蓋付	
DRAWN	DATE	DWG NO.	3-015101-0
-	-	SCALE	
CHECKED	DATE	CUSTOMER	規格図
-	-	SANKO ASTEC INC.	
APPROVED	DATE		
-	-		