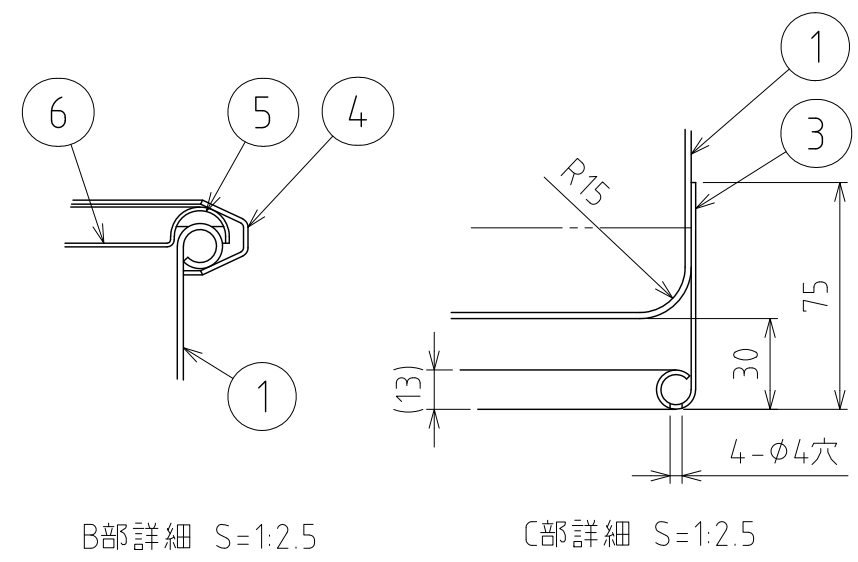
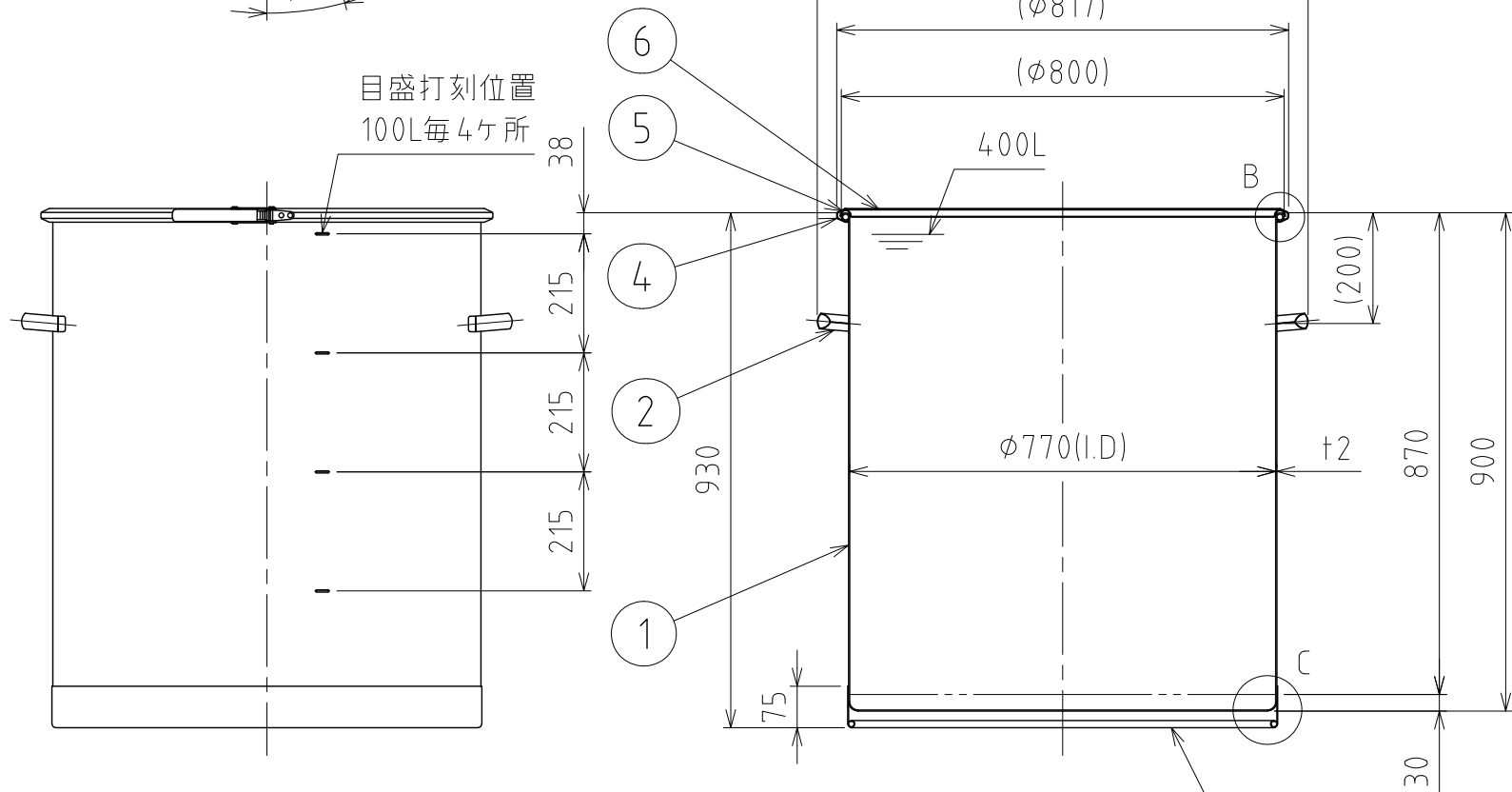
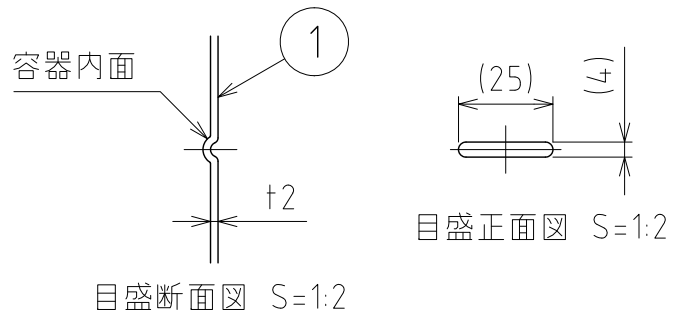
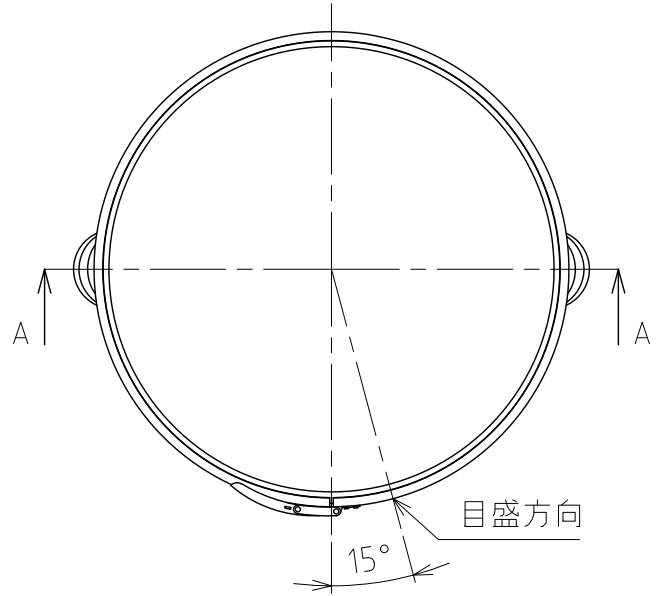


No.	PART NAME	STANDARD/SIZE	MATERIAL	QTY	NOTE
1	容器本体		SUS304	1	
2	取っ手	L	SUS304	2	
3	袴	t1.5	SUS304	1	
4	レバーバンド	B-77	SUS304	1	
5	ガスケット	MPB-77	シリコンゴム	1	
6	密閉蓋	M-77 (t1.2)	SUS304	1	



注記
 容量：400L
 仕上げ：内外面 # 320バフ研磨(袴は外面のみ)
 取っ手の取付は、スポット溶接
 袴の取付は、断続溶接
 二点鎖線は、周溶接位置
 重量：約52kg
 オプションガスケット：NBR・EPDM・CR・FKM

MARK	DATE	REV	APPROVED
板金溶接組立の寸法許容差は±1%又は5mmの大きい値			
DESIGN	DATE	NAME 目盛付大型レバーバンド密閉容器	
-	2022/03/31	DR-CTL-M-77	
DRAWN	DATE	DWG NO.	3-015004-0
-	-		
CHECKED	DATE	SCALE	1:13
-	-	CUSTOMER	
APPROVED	DATE	SANKO ASTEC INC.	
-	-		