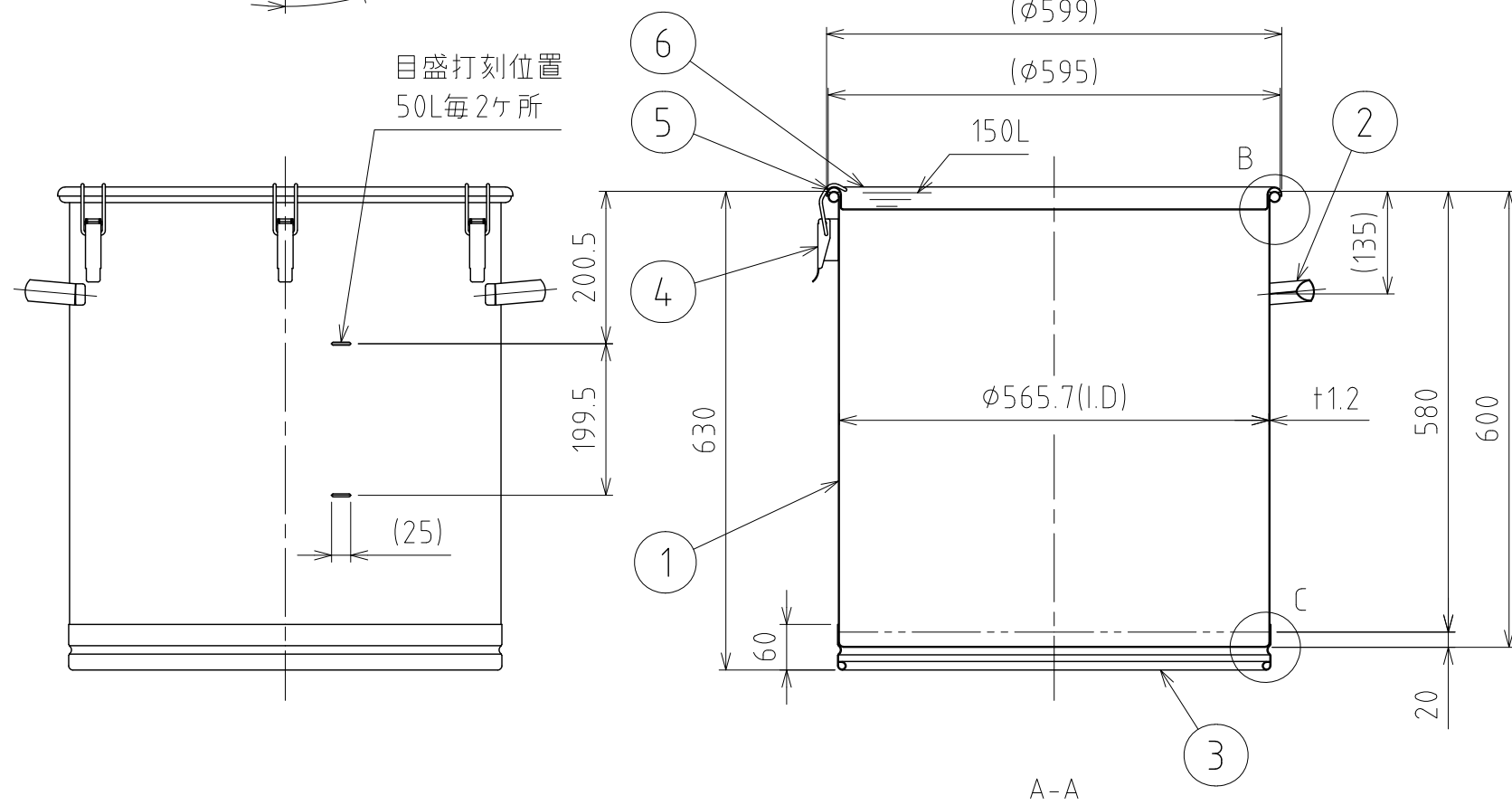
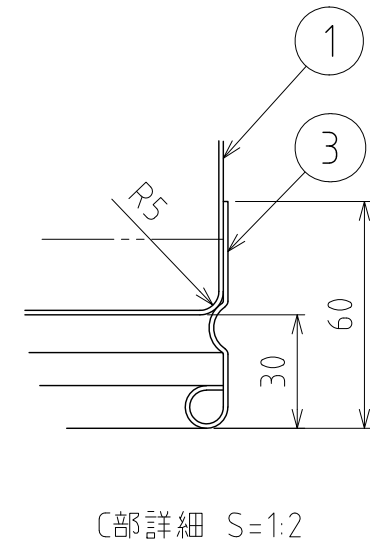
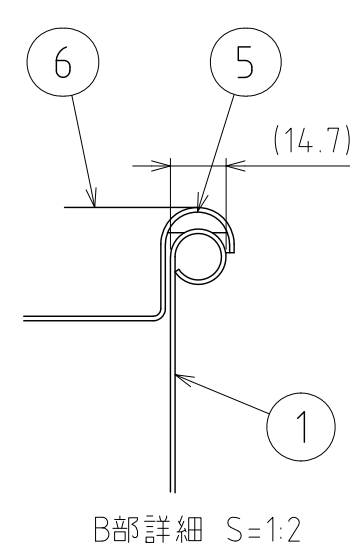


No.	PART NAME	STANDARD/SIZE	MATERIAL	QTY	NOTE
1	容器本体		SUS304	1	
2	取っ手	L	SUS304	2	
3	袴	t1.2	SUS304	1	
4	キャッチクリップ		SUS304	6	
5	ガスケット	MPB-565	シリコンゴム	1	
6	密閉蓋	M-565 (t1.2)	SUS304	1	



容量：150L
 仕上げ：内外面 # 320バフ研磨(袴は外面のみ)
 取っ手・キャッチクリップの取付は、スポット溶接
 袴の取付は、断続溶接
 二点鎖線は、周溶接位置
 重量：約17.8kg
 オプションガスケット：NBR・EPDM・CR・FKM

MARK	DATE	REV	APPROVED
板金溶接組立の寸法許容差は±1%又は5mmの大きい値			
DESIGN	DATE	NAME	目盛付大型クリップ密閉容器
-	2022/03/31	DWG NO.	DR-CTH-M-565
DRAWN	DATE	SCALE	3-014901-0
-	-	SCALE	1:9
CHECKED	DATE	CUSTOMER	規格図
-	-		
APPROVED	DATE	SANKO ASTEC INC.	
-	-		