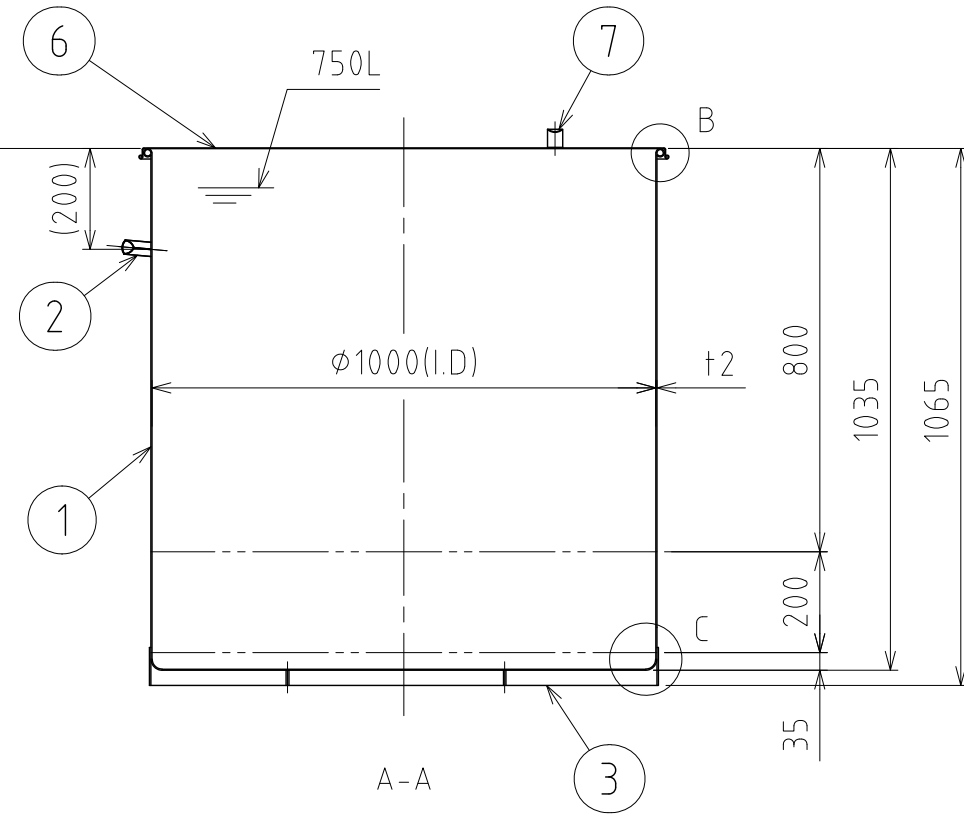
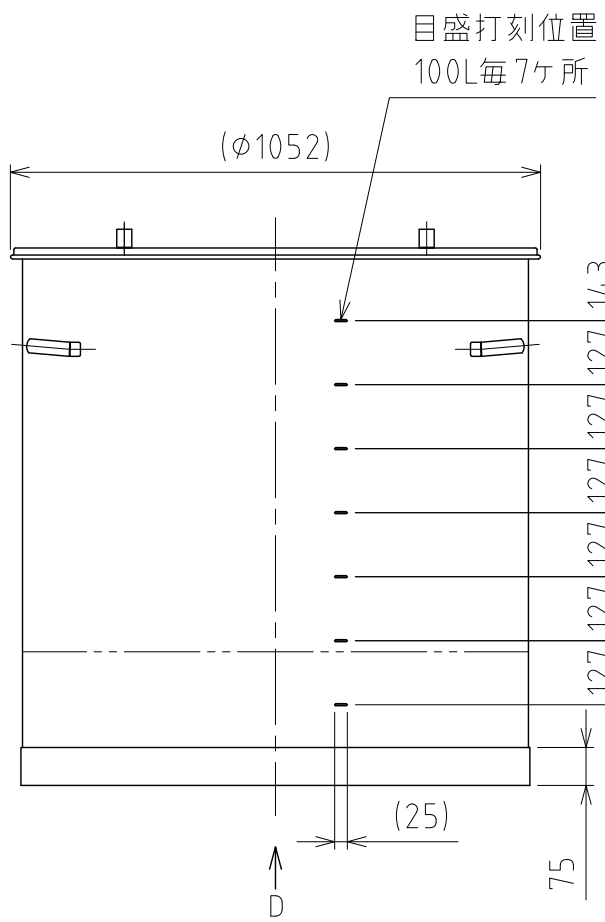


No.	PART NAME	STANDARD/SIZE	MATERIAL	QTY	NOTE
1	容器本体		SUS304	1	
2	取っ手	L	SUS304	4	
3	袴	t3	SUS304	1	
4	補強板(A)	30×t5	SUS304	1	
5	補強板(B)	30×t5	SUS304	4	
6	ヒラ蓋	H-100 (t1.2)	SUS304	1	
7	コノ字取っ手	L	SUS304	2	



注記
 容量：750L
 仕上げ：内外面# 320バフ研磨(袴は外面のみ)
 容器本体は、継胴部あり
 取っ手・コノ字取っ手の取付は、スポット溶接
 袴・補強板(A)(B)の取付は、断続溶接
 二点鎖線は、周溶接位置
 重量：約83kg

MARK	DATE	REV	APPROVED
板金溶接組立の寸法許容差は±1%又は5mmの大きい値			
DESIGN	DATE	NAME	目盛付大型スタンダード容器 DR-ST-M-100
-	2022/03/31	-	
DRAWN	DATE	DWG NO.	3-014806-0
-	-	-	
CHECKED	DATE	SCALE	1:15
-	-	CUSTOMER	
APPROVED	DATE	SANKO ASTEC INC.	
-	-		