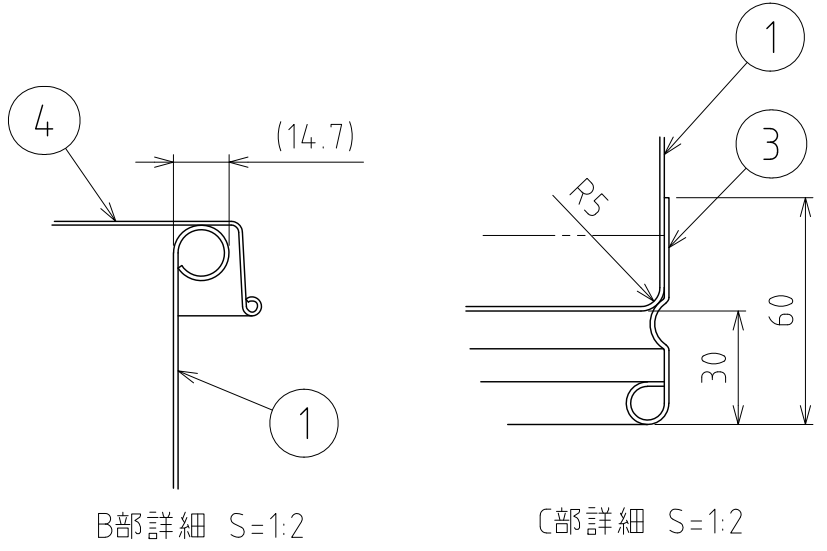
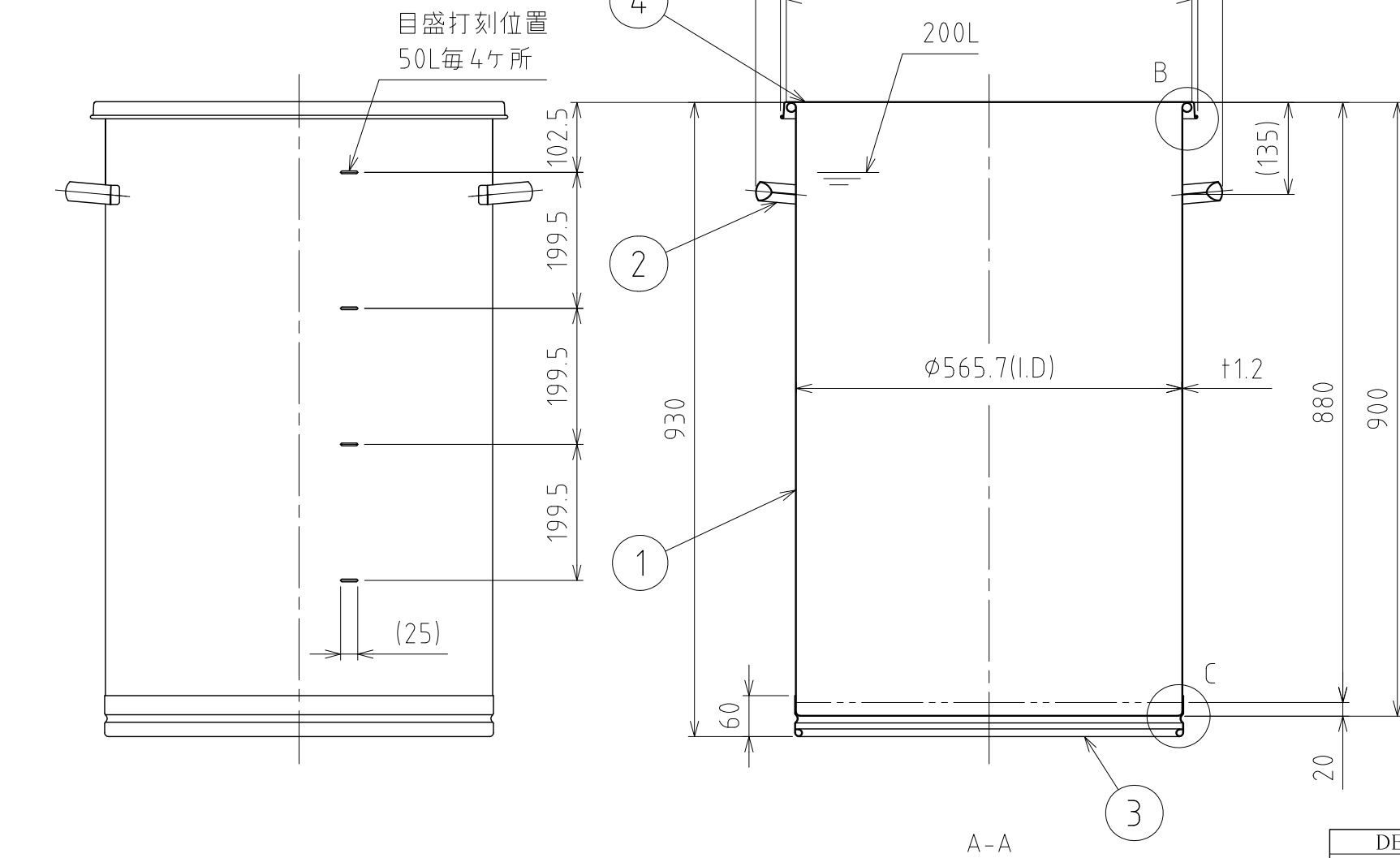
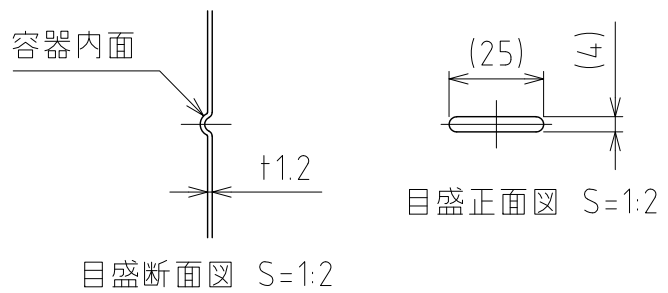
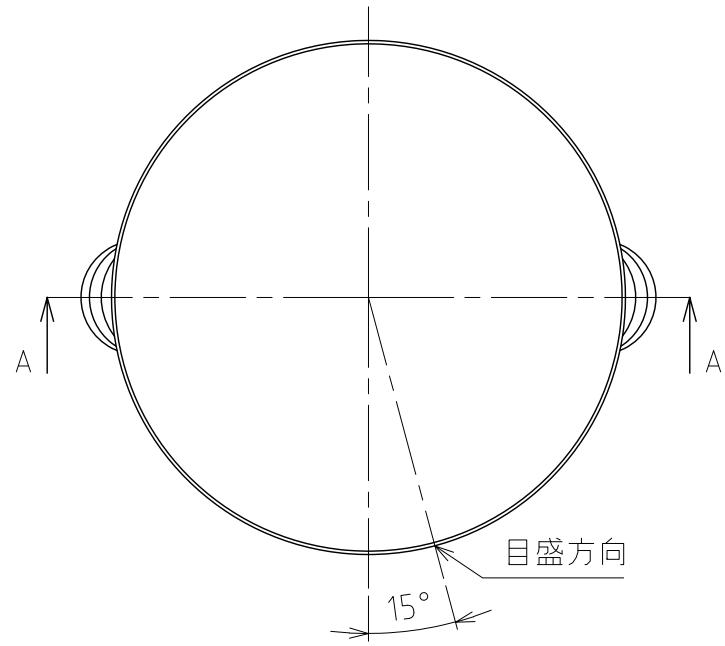


No.	PART NAME	STANDARD/SIZE	MATERIAL	QTY	NOTE
1	容器本体		SUS304	1	
2	取っ手	L	SUS304	2	
3	袴	t1.2	SUS304	1	
4	ヒラ蓋	H-565 (t1)	SUS304	1	



注記  
 容量：200L  
 仕上げ：内外面 # 320バフ研磨(袴は外面のみ)  
 取っ手の取付は、スポット溶接  
 袴の取付は、断続溶接  
 二点鎖線は、周溶接位置  
 重量：約21.8kg

MARK	DATE	REV	APPROVED
板金溶接組立の寸法許容差は±1%又は5mmの大きい値			
NAME	目盛付大型スタンダード容器 DR-ST-M-565H		
DWG NO.	3-014802-0		
SCALE	1:9	CUSTOMER	規格図
<b>SANKO ASTEC INC.</b>			