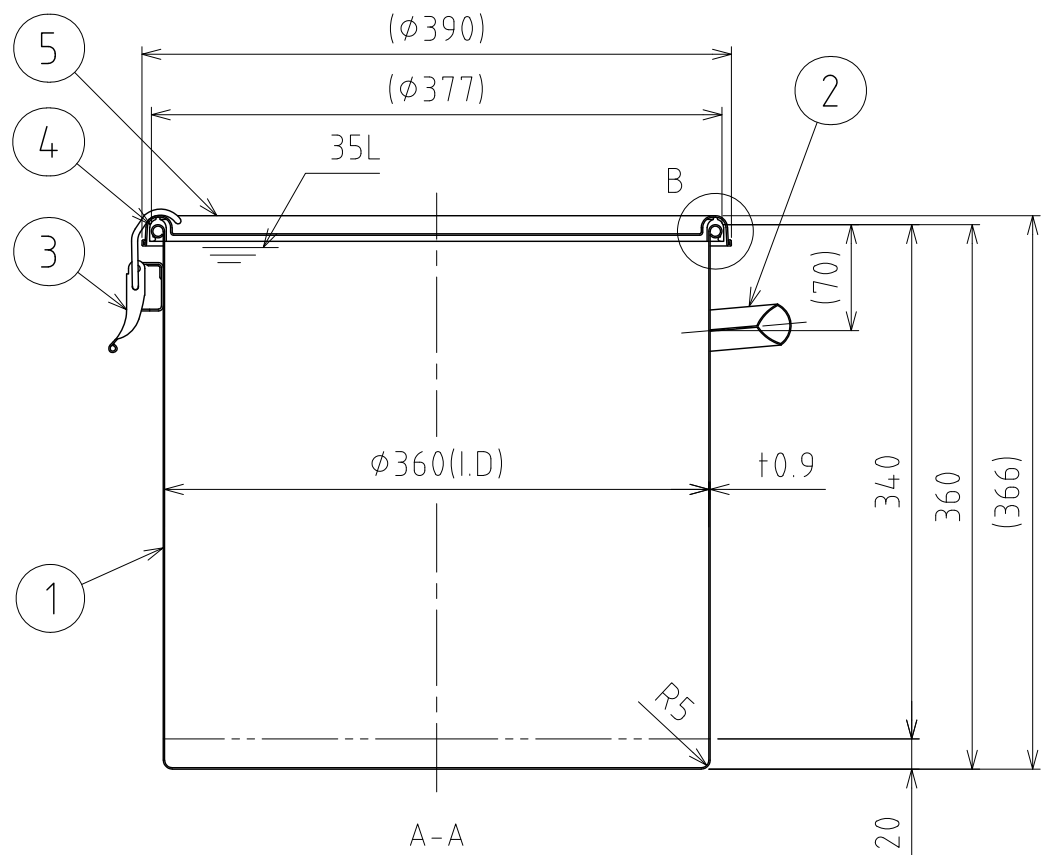
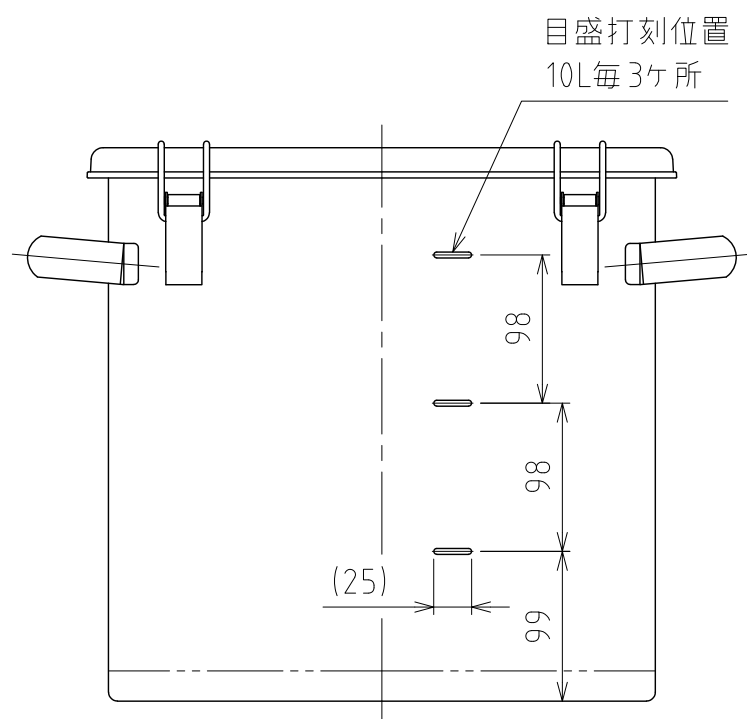
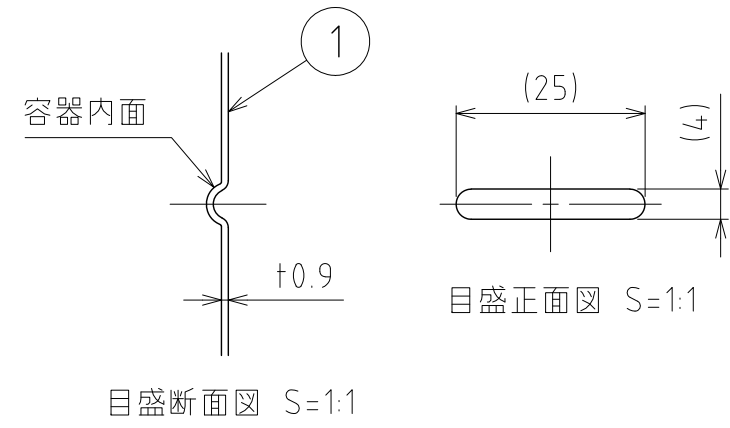
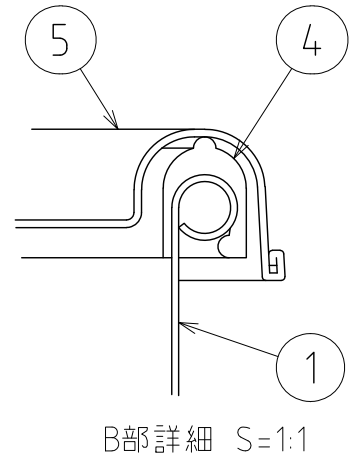
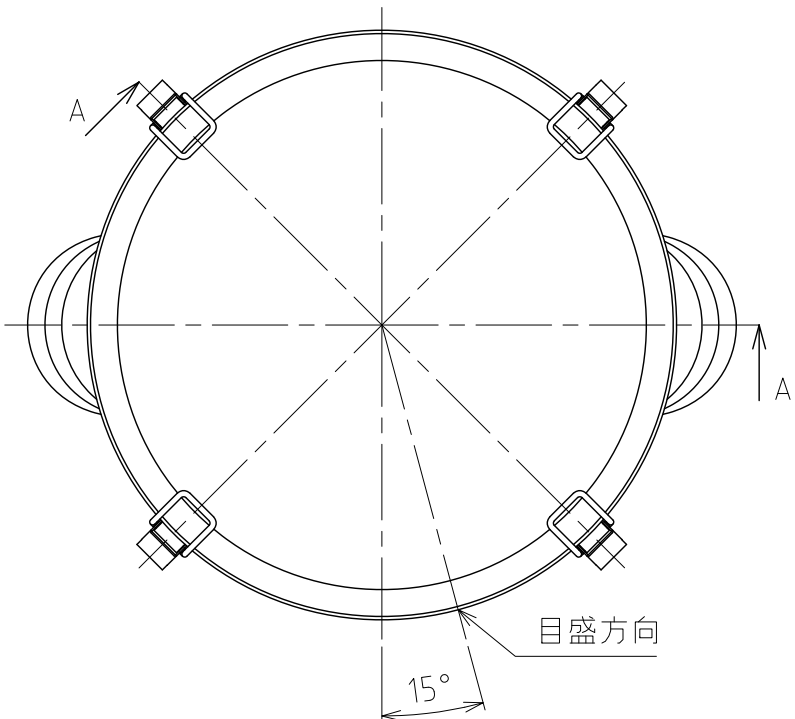


No.	PART NAME	STANDARD/SIZE	MATERIAL	QTY	NOTE
1	容器本体		SUS304	1	
2	取っ手	M	SUS304	2	
3	キャッチクリップ		SUS304	4	
4	ガスケット	MPA-36	シリコンゴム	1	
5	密閉蓋	M-36 (t1)	SUS304	1	



注記
 容量：35L
 仕上げ：内外面# 320バフ研磨
 取っ手・キャッチクリップの取付は、スポット溶接
 二点鎖線は、周溶接位置
 重量：約5.2kg
 オプションガスケット：NBR・EPDM・CR・FKM

DESIGN	DATE
-	2022/03/31
DRAWN	DATE
-	-
CHECKED	DATE
-	-
APPROVED	DATE
-	-

MARK	DATE	REV	APPROVED
板金溶接組立の寸法許容差は±1%又は5mmの大きい値			
NAME	目盛付クリップ密閉容器 CTH-M-36/Aタイプ		
DWG NO.	3-014607-0		
SCALE	1:5	CUSTOMER	規格図
SANKO ASTEC INC.			