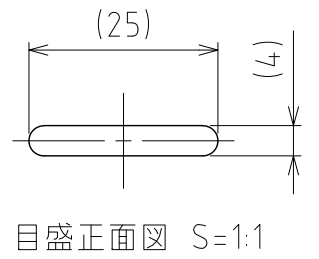
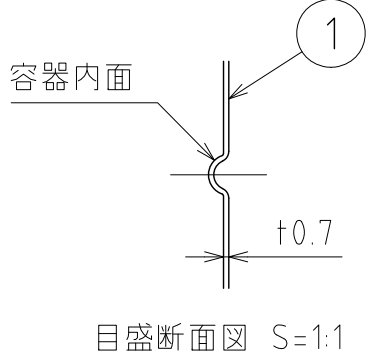
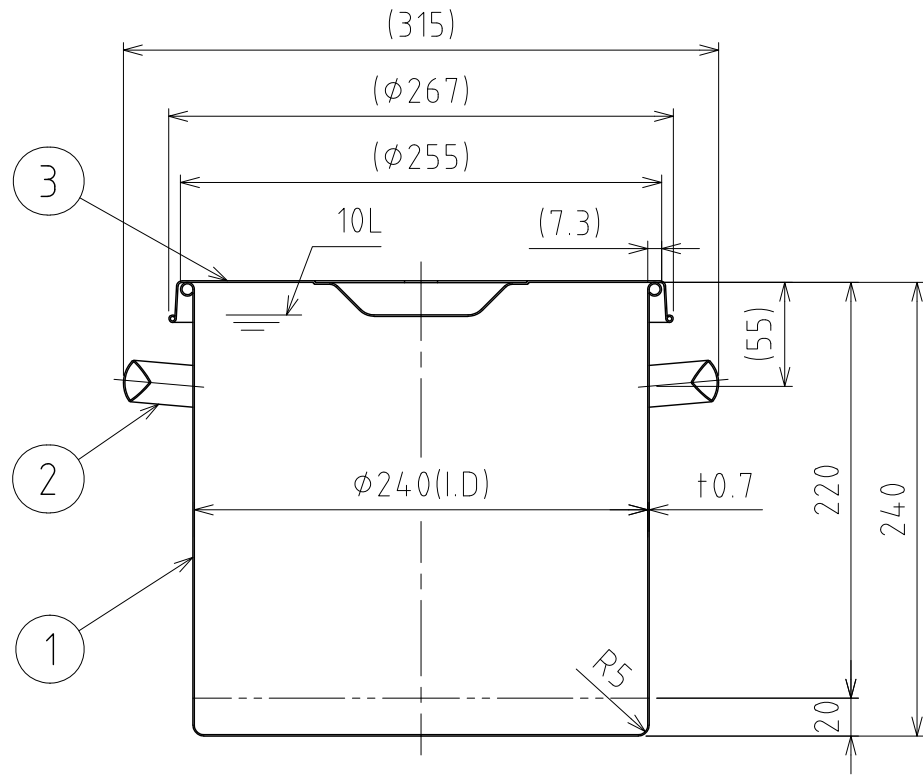
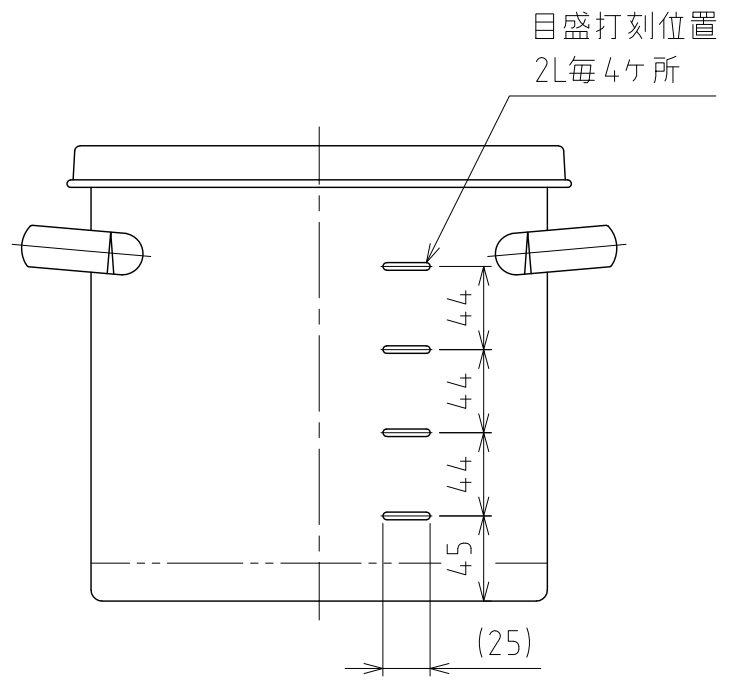
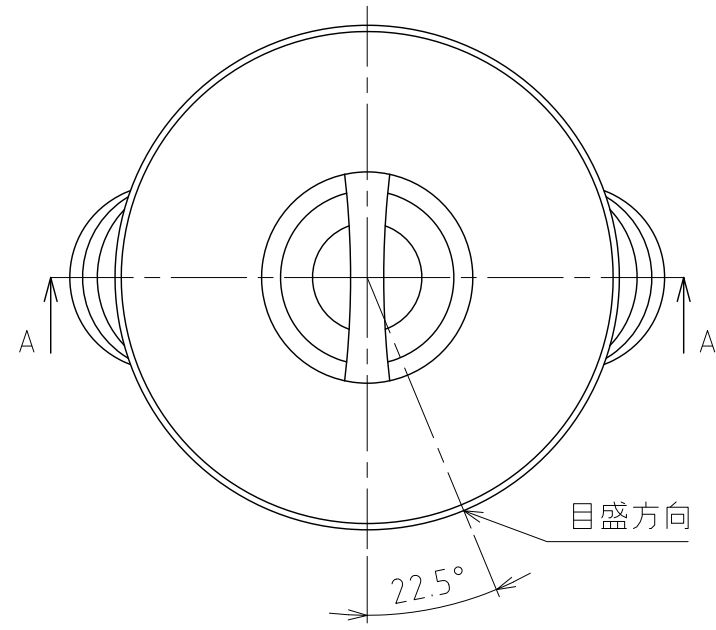


No.	PART NAME	STANDARD/SIZE	MATERIAL	QTY	NOTE
1	容器本体		SUS304	1	
2	取っ手	S </td <td>SUS304</td> <td>2</td> <td></td>	SUS304	2	
3	ストック蓋	S-24 (t0.8)	SUS304	1	



注記
 容量：10L
 仕上げ：内外面#320バフ研磨
 取っ手の取付は、スポット溶接
 二点鎖線は、周溶接位置
 重量：約1.8kg

MARK	DATE	REV	APPROVED
板金溶接組立の寸法許容差は±1%又は5mmの大きい値			
DESIGN	DATE	NAME 目盛付スタンダード容器	
-	2022/03/31	ST-M-24/ストック蓋付	
DRAWN	DATE	DWG NO.	3-014503-0
-	-	SCALE 1:4	
CHECKED	DATE	CUSTOMER	規格図
-	-	SANKO ASTEC INC.	
APPROVED	DATE		
-	-		