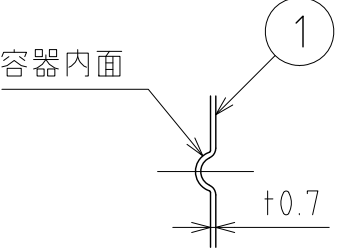
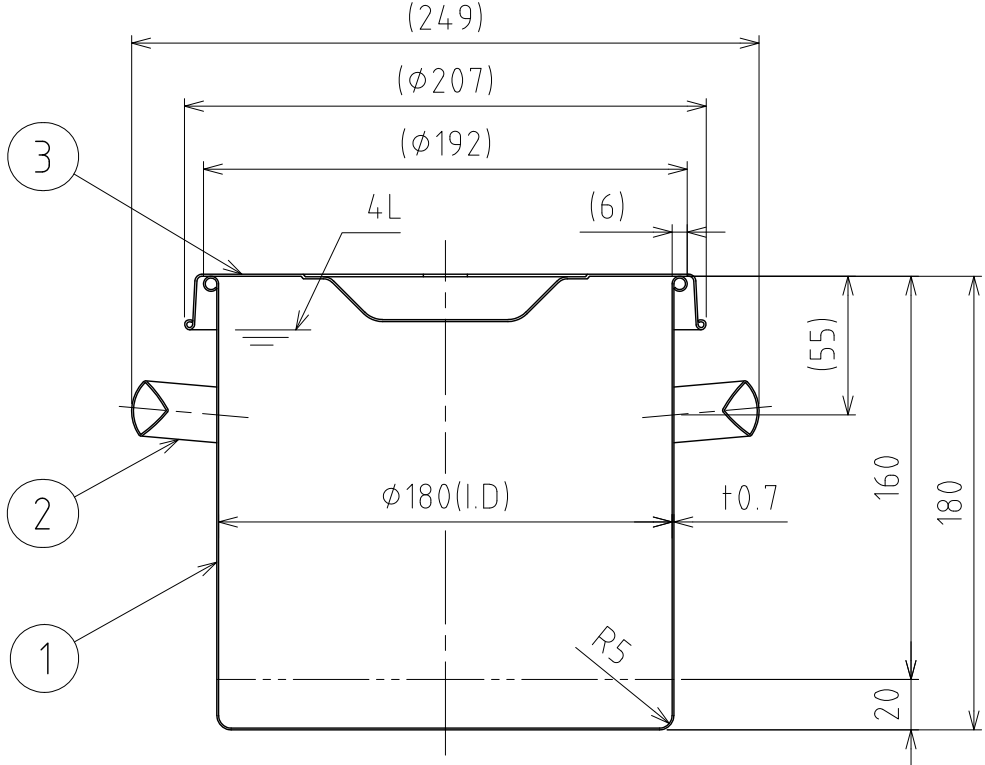
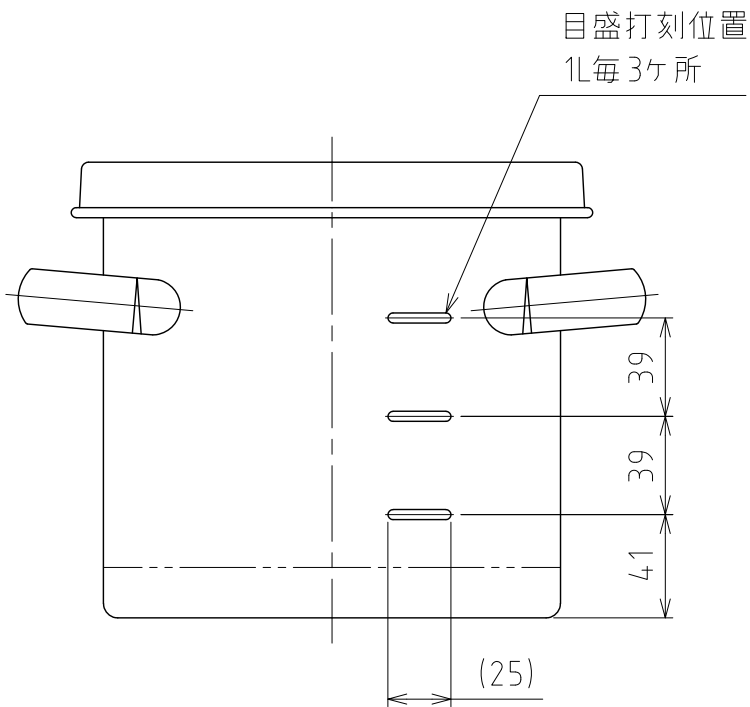
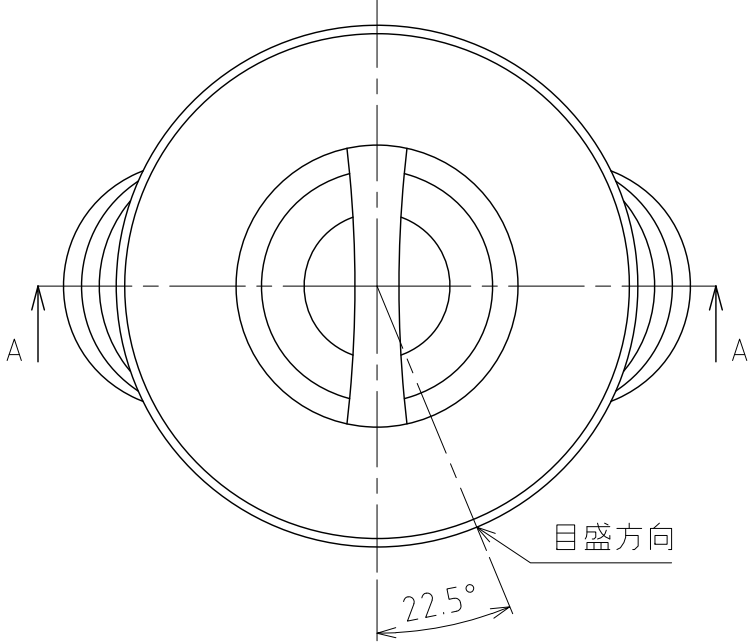
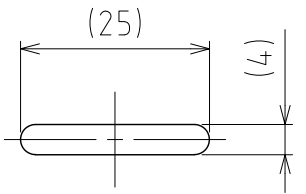


No.	PART NAME	STANDARD/SIZE	MATERIAL	QTY	NOTE
1	容器本体		SUS304	1	
2	取っ手	S </td <td>SUS304</td> <td>2</td> <td></td>	SUS304	2	
3	ストック蓋	S-18 (+0.8)	SUS304	1	



目盛断面図 S=1:1



目盛正面図 S=1:1

注記
 容量：4L
 仕上げ：内外面# 320バフ研磨
 取っ手の取付は、スポット溶接
 二点鎖線は、周溶接位置
 重量：約1.1kg

A-A

DESIGN	DATE
-	2022/03/31
DRAWN	DATE
-	-
CHECKED	DATE
-	-
APPROVED	DATE
-	-

MARK	DATE	REV	APPROVED
板金溶接組立の寸法許容差は±1%又は5mmの大きい値			
NAME	目盛付スタンダード容器 ST-M-18/ストック蓋付		
DWG NO.	3-014501-0		
SCALE	1:3	CUSTOMER	規格図
SANKO ASTEC INC.			