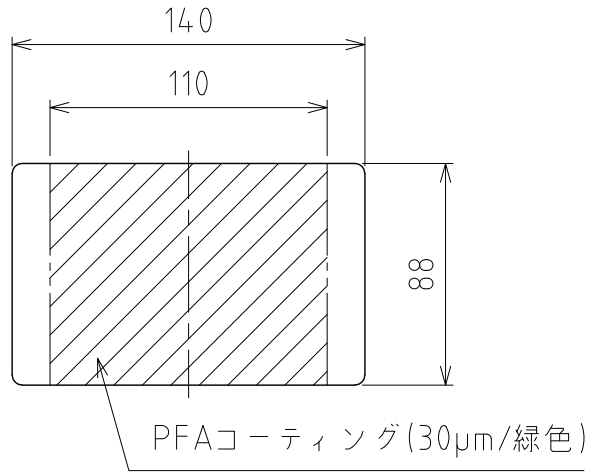
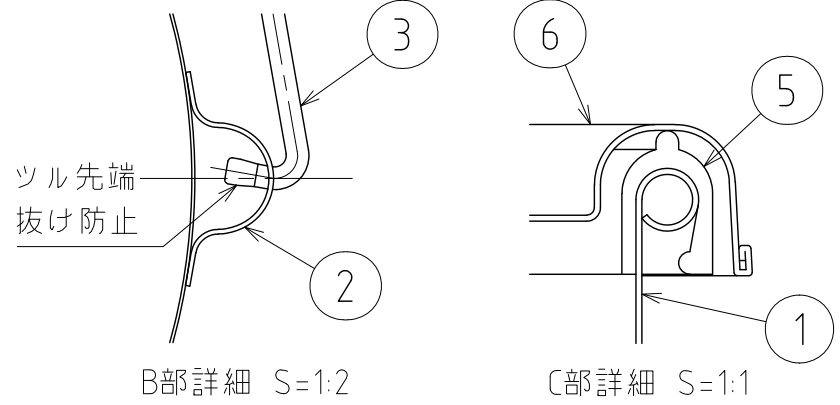
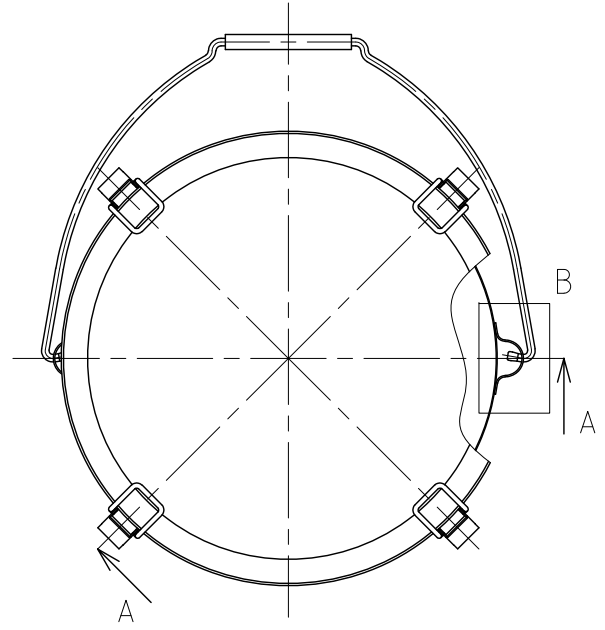
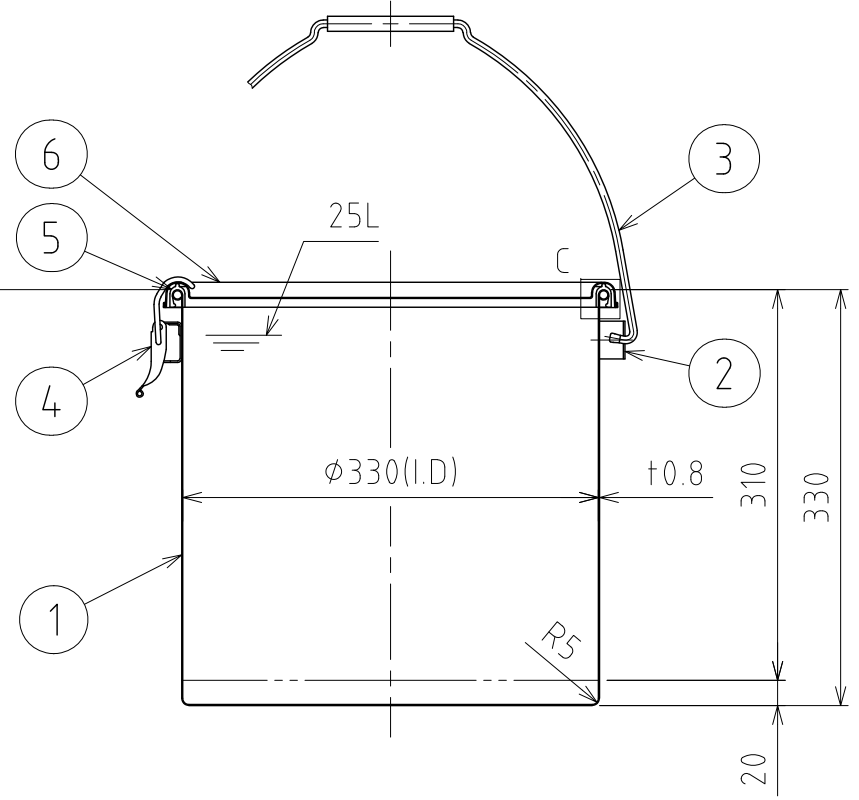
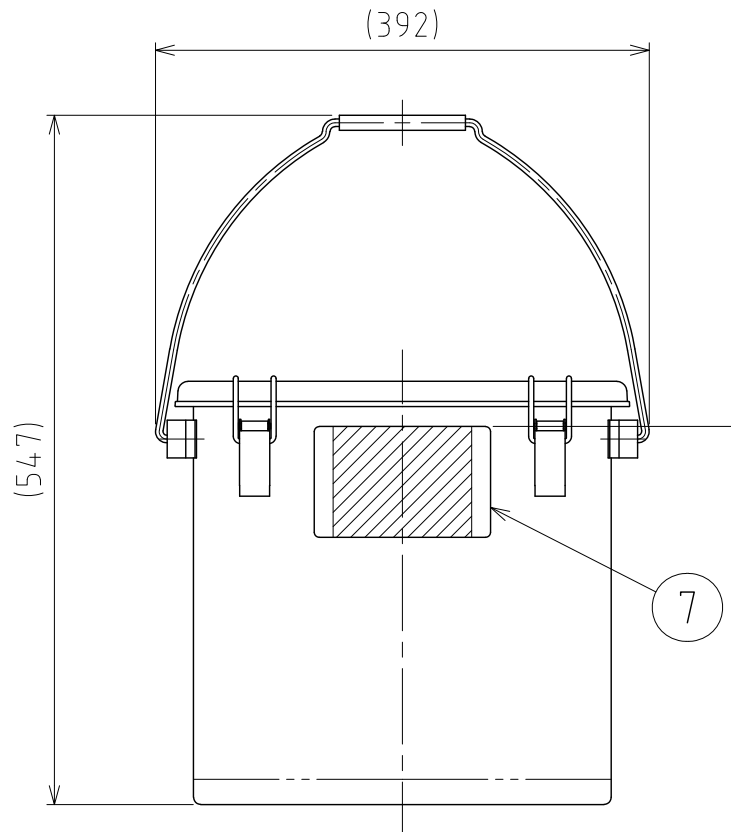


No.	PART NAME	STANDARD/SIZE	MATERIAL	QTY	NOTE
1	容器本体		SUS304	1	
2	ツル取付座	TU-33用	SUS304	2	
3	ツル	TU-33用	SUS304	1	
4	キャッチクリップ		SUS304	4	
5	ガスケット	MPA-33	シリコンゴム	1	
6	密閉蓋	M-33 (t0.8)	SUS304	1	
7	シール座板	t0.8	SUS304	1	



シール座板詳細 S=1:3



A-A

注記
 容量：25L
 仕上げ：内外面# 320バフ研磨
 シール座板・ツル取付座・キャッチクリップの取付は、
 スポット溶接
 二点鎖線は、周溶接位置
 重量：約4.4kg
 オプションガスケット：NBR・EPDM・CR・FKM

MARK	DATE	REV	APPROVED
板金溶接組立の寸法許容差は±1%又は5mmの大きい値			
NAME	シール座付ツル付クリップ密閉容器 CTB-LZ-33/Aタイプ		
DWG NO.	3-014304-0		
SCALE	1:6	CUSTOMER	規格図
SANKO ASTEC INC.			