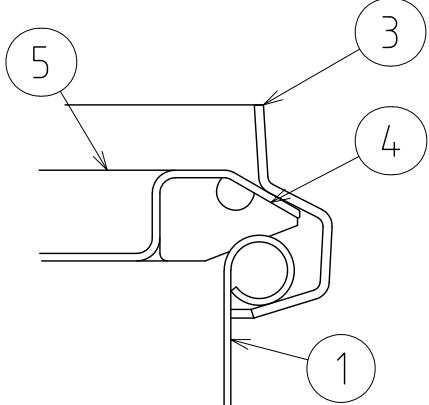
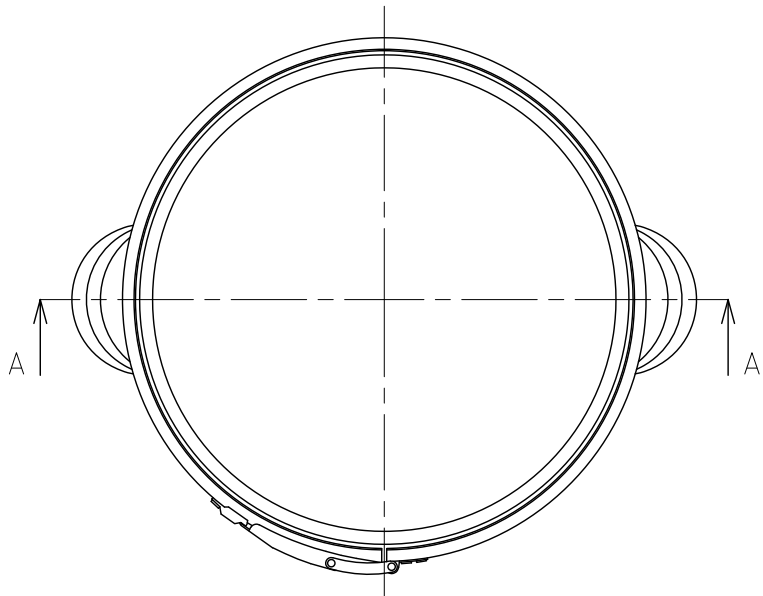
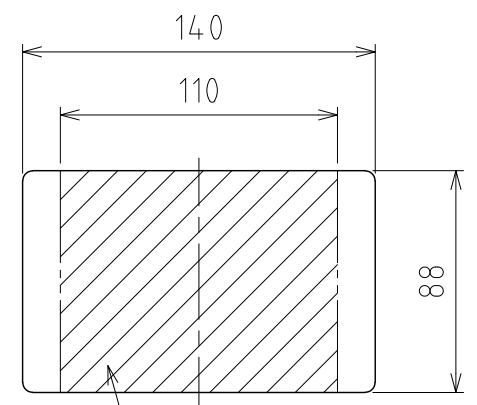


No.	PART NAME	STANDARD/SIZE	MATERIAL	QTY	NOTE
1	容器本体		SUS304	1	
2	取っ手	M	SUS304	2	
3	レバーバンド	B-39	SUS304	1	
4	ガスケット	LP-39	シリコンゴム	1	
5	密閉蓋	L-39 (t1)	SUS304	1	
6	シール座板	t0.8	SUS304	1	

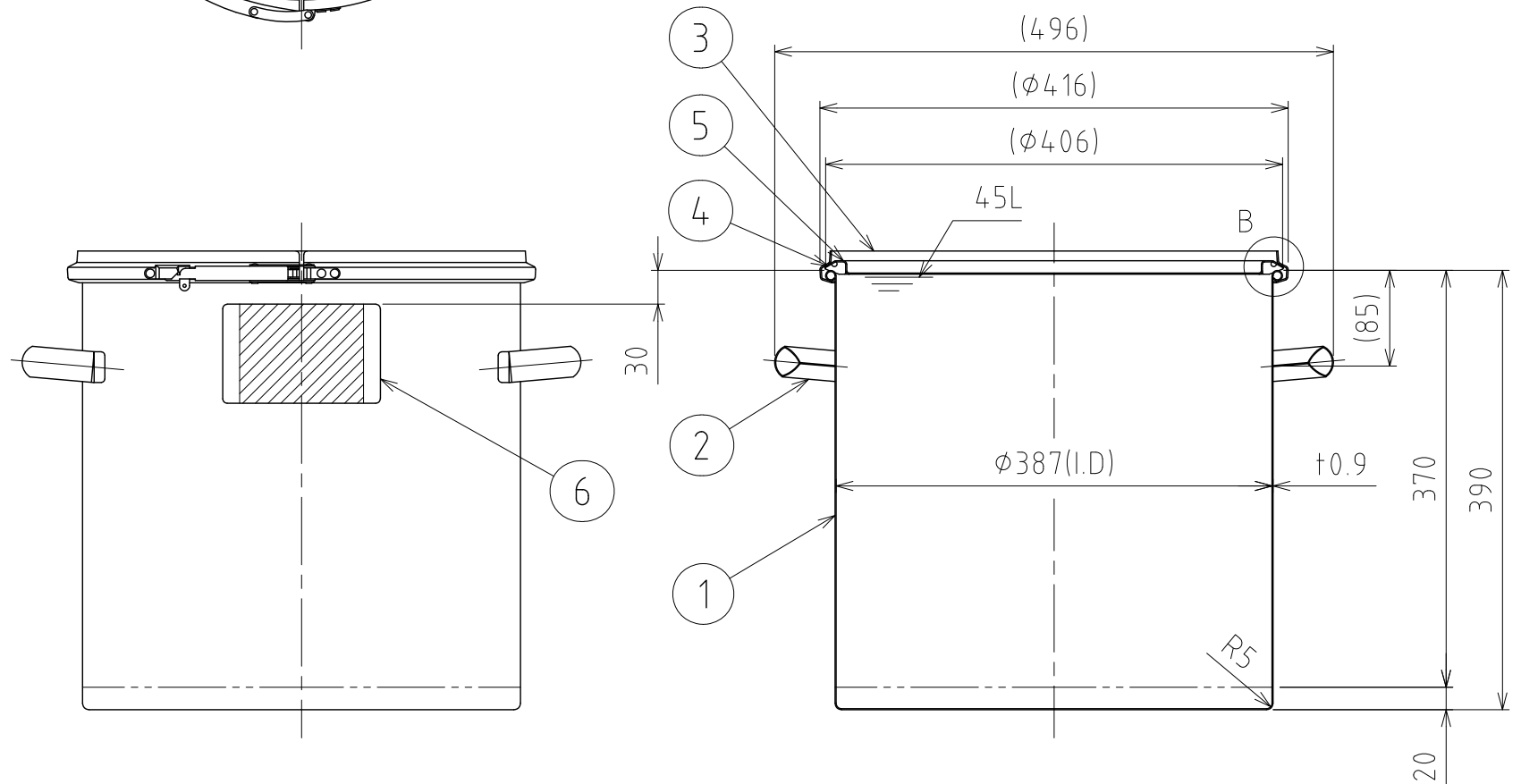


B部詳細 S=1:1



PFAコーティング(30μm/緑色)

シール座板詳細 S=1:3



A-A

注記
 容量：45L
 仕上げ：内外面#320バフ研磨
 シール座板・取っ手の取付は、スポット溶接
 二点鎖線は、周溶接位置
 重量：約6.1kg
 オプションガスケット：NBR・EPDM・CR・FKM

MARK	DATE	REV	APPROVED
板金溶接組立の寸法許容差は±1%又は5mmの大きい値			
DESIGN	DATE	NAME	シール座付レバーバンド密閉容器 CTL-LZ-39
-	2022/03/31	DWG NO.	
DRAWN	DATE	SCALE	3-014106-0
-	-	1:6	CUSTOMER 規格図
CHECKED	DATE	SANKO ASTEC INC.	
-	-		
APPROVED	DATE		
-	-		