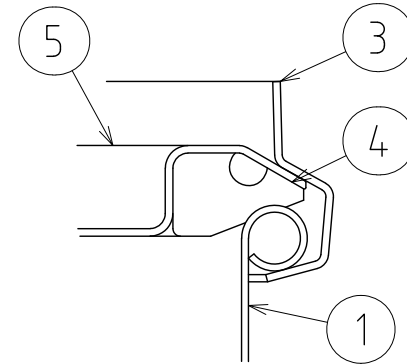
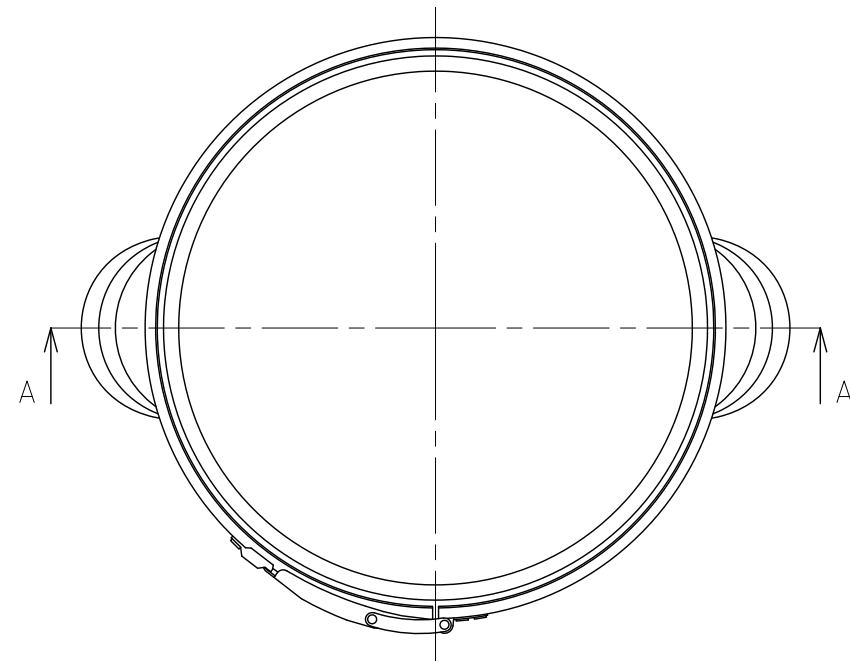
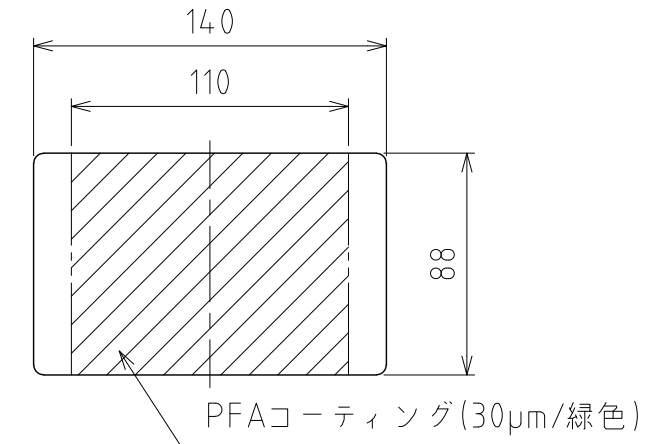


File # 014105-0

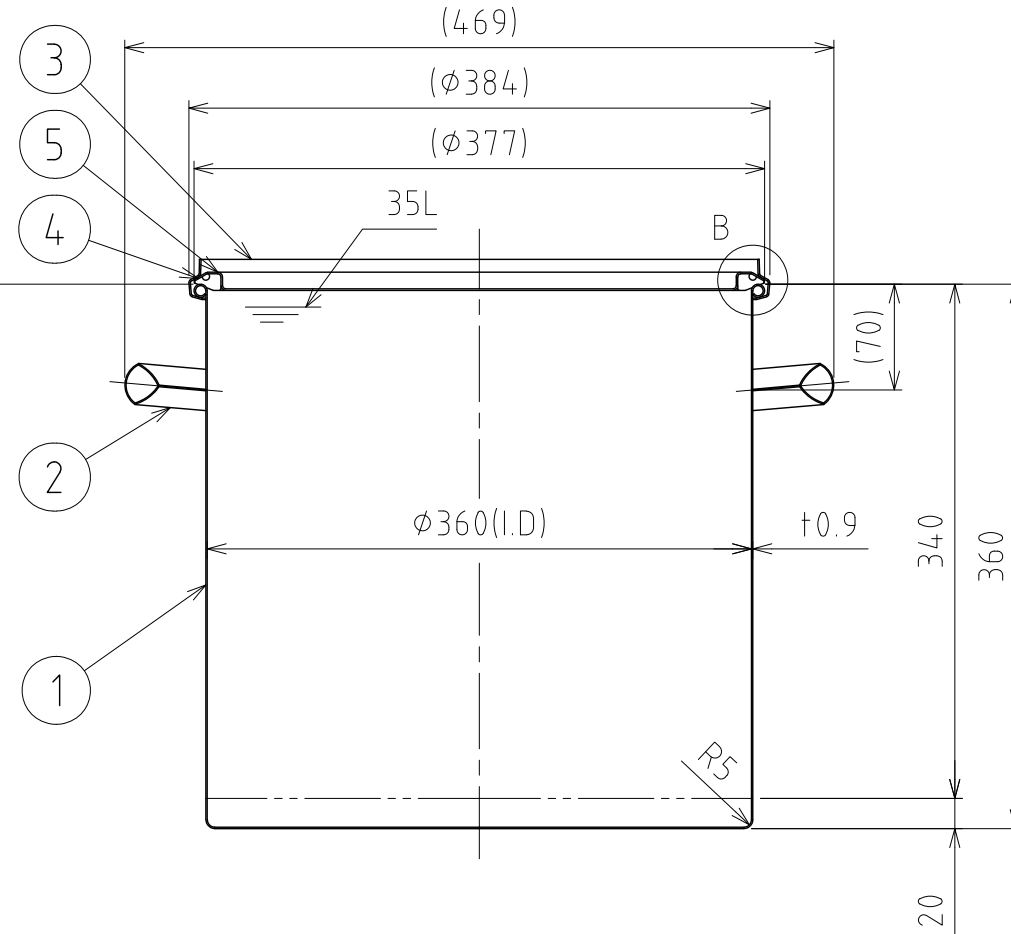
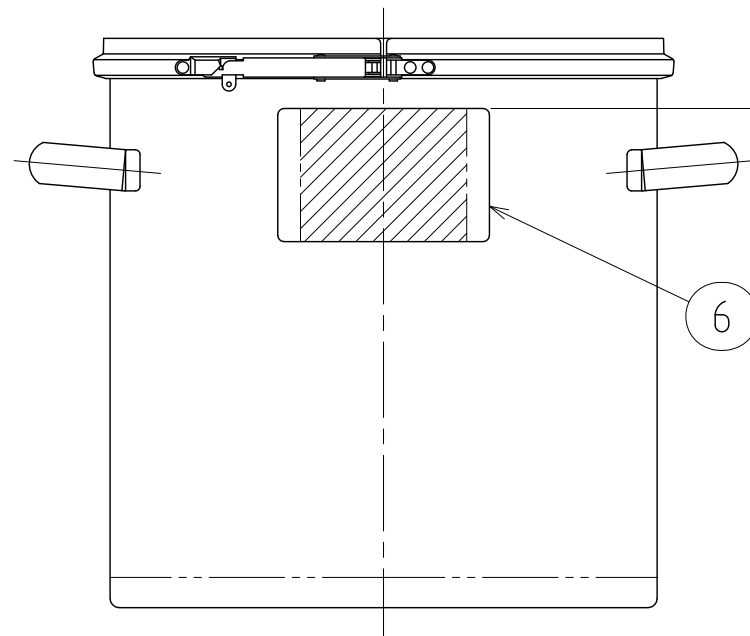
No.	PART NAME	STANDARD/SIZE	MATERIAL	QTY	NOTE
1	容器本体		SUS304	1	
2	取っ手	M	SUS304	2	
3	レバーバンド	B-36	SUS304	1	
4	ガスケット	LP-36	シリコンゴム	1	
5	密閉蓋	L-36 (t1)	SUS304	1	
6	シール座板	t0.8	SUS304	1	



B部詳細 S=1:1



シール座板詳細 S=1:3



A-A

注記

容量：35L

仕上げ：内外面# 320バフ研磨

シール座板・取っ手の取付は、スポット溶接

二点鎖線は、周溶接位置

重量：約5.3kg

オプションガスケット：NBR・EPDM・CR・FKM

MARK	DATE	REV	APPROVED
板金溶接組立の寸法許容差は±1%又は5mmの大きい値			
NAME	シール座付レバーバンド密閉容器 CTL-LZ-36		
DWG NO.	3-014105-0		
SCALE	1:5	CUSTOMER	規格図
SANKO ASTEC INC.			

DESIGN	DATE
-	2022/03/31
DRAWN	DATE
-	-
CHECKED	DATE
-	-
APPROVED	DATE
-	-