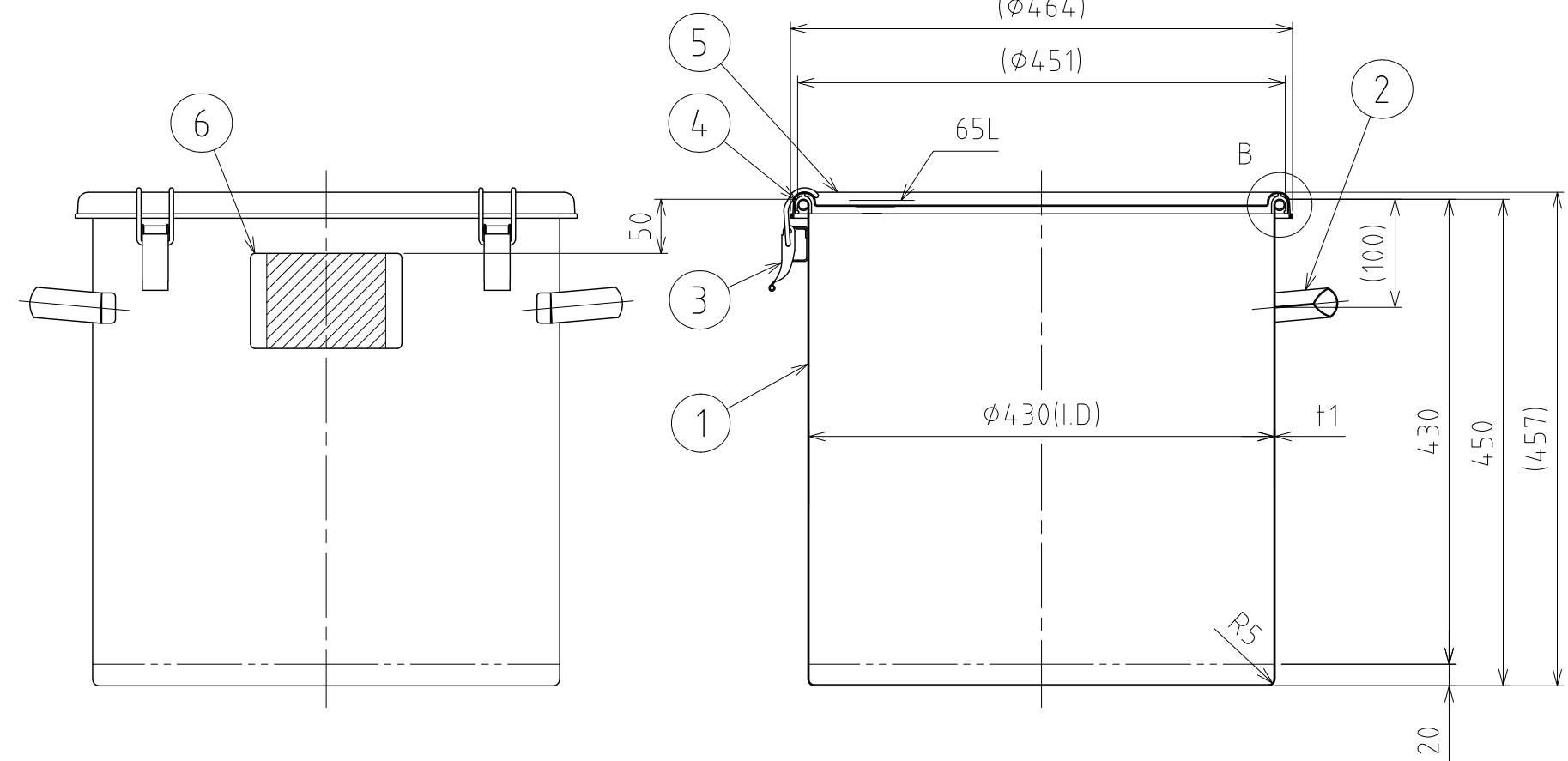
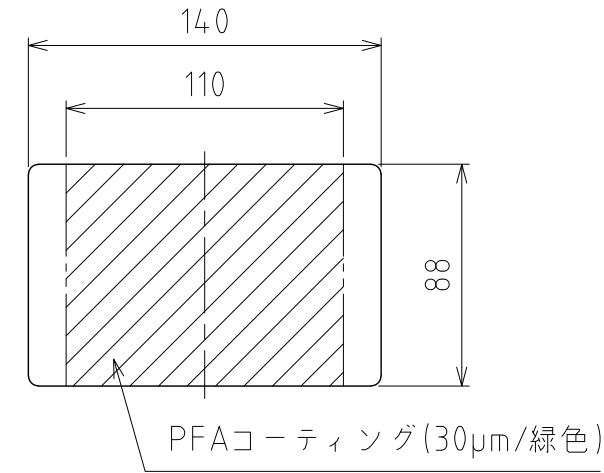


No.	PART NAME	STANDARD/SIZE	MATERIAL	QTY	NOTE
1	容器本体		SUS304	1	
2	取っ手	L	SUS304	2	
3	キャッチクリップ		SUS304	4	
4	ガスケット	MPA-43	シリコンゴム	1	
5	密閉蓋	M-43 (t1)	SUS304	1	
6	シール座板	t0.8	SUS304	1	



注記
 容量：65L
 仕上げ：内外面#320バフ研磨
 シール座板・取っ手・キャッチクリップの取付は、
 スポット溶接
 二点鎖線は、周溶接位置
 重量：約8.2kg
 オプションガスケット：NBR・EPDM・CR・FKM

MARK	DATE	REV	APPROVED
板金溶接組立の寸法許容差は±1%又は5mmの大きい値			
NAME	シール座付クリップ密閉容器 CTH-LZ-43/Aタイプ		
DWG NO.	3-014008-0		
SCALE	1:6	CUSTOMER	規格図
SANKO ASTEC INC.			

DESIGN	DATE
-	2022/03/31
DRAWN	DATE
-	-
CHECKED	DATE
-	-
APPROVED	DATE
-	-