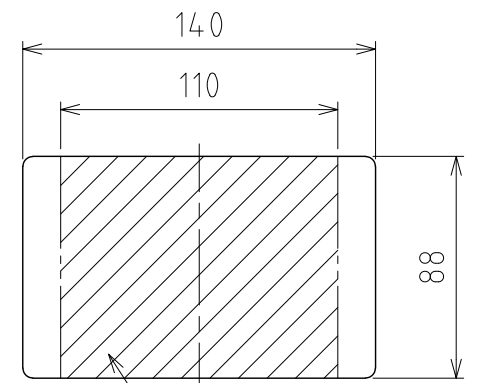
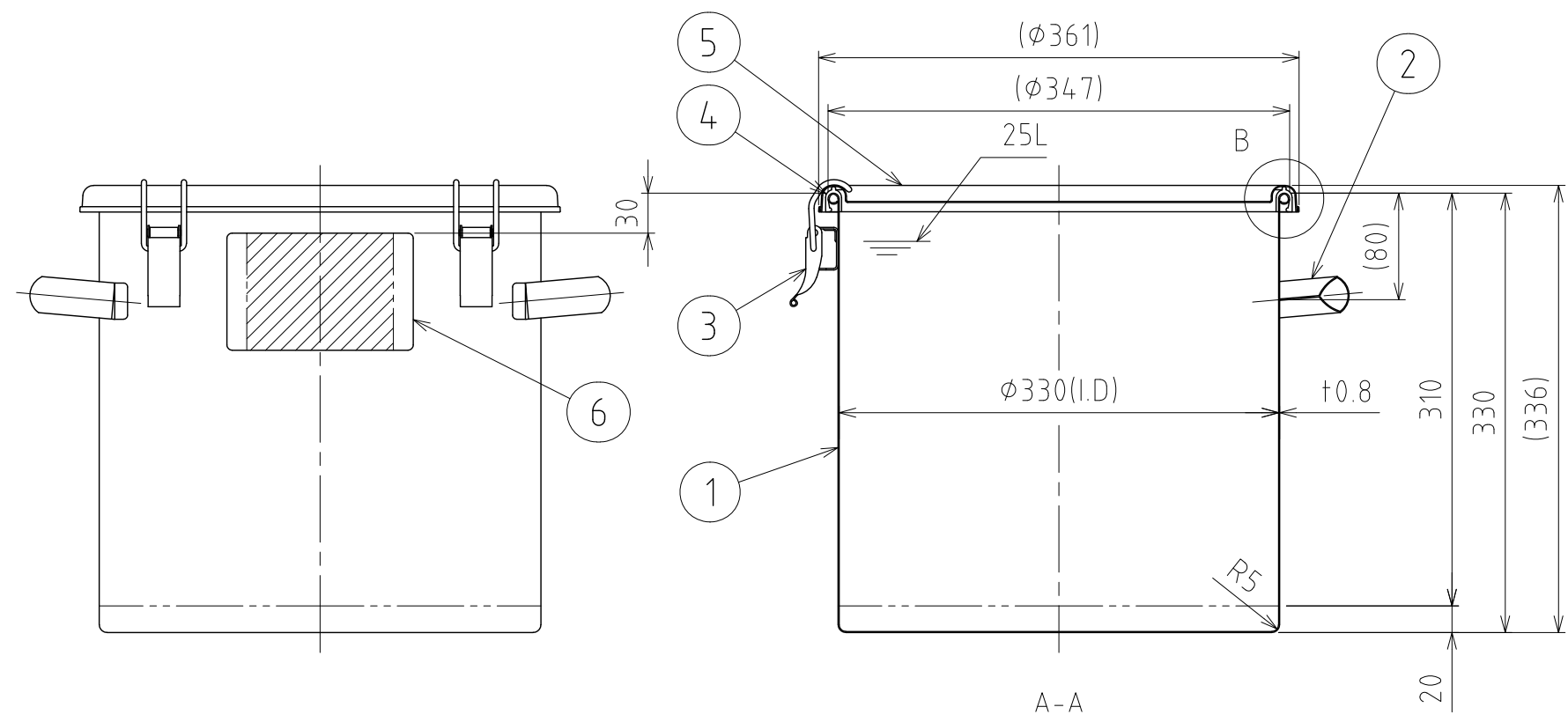


B部詳細 S=1:1



PFAコーティング(30µm/緑色)

シール座板詳細 S=1:3



A-A

No.	PART NAME	STANDARD/SIZE	MATERIAL	QTY	NOTE
1	容器本体		SUS304	1	
2	取っ手	M	SUS304	2	
3	キャッチクリップ		SUS304	4	
4	ガスケット	MPA-33	シリコンゴム	1	
5	密閉蓋	M-33 (t0.8)	SUS304	1	
6	シール座板	t0.8	SUS304	1	

注記  
 容量：25L  
 仕上げ：内外面#320バフ研磨  
 シール座板・取っ手・キャッチクリップの取付は、  
 スポット溶接  
 二点鎖線は、周溶接位置  
 重量：約4.1kg  
 オプションガスケット：NBR・EPDM・CR・FKM

DESIGN	DATE
-	2022/03/31
DRAWN	DATE
-	-
CHECKED	DATE
-	-
APPROVED	DATE
-	-

MARK	DATE	REV	APPROVED
板金溶接組立の寸法許容差は±1%又は5mmの大きい値			
NAME	シール座付クリップ密閉容器 CTH-LZ-33/Aタイプ		
DWG NO.	3-014004-0		
SCALE	1:5	CUSTOMER	規格図
<b>SANKO ASTEC INC.</b>			