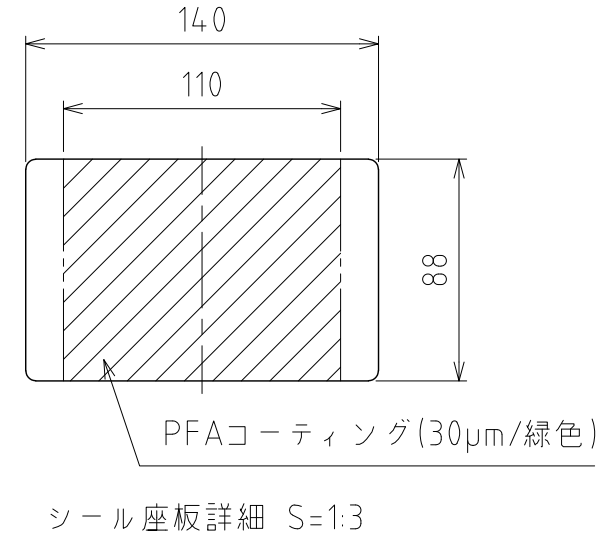
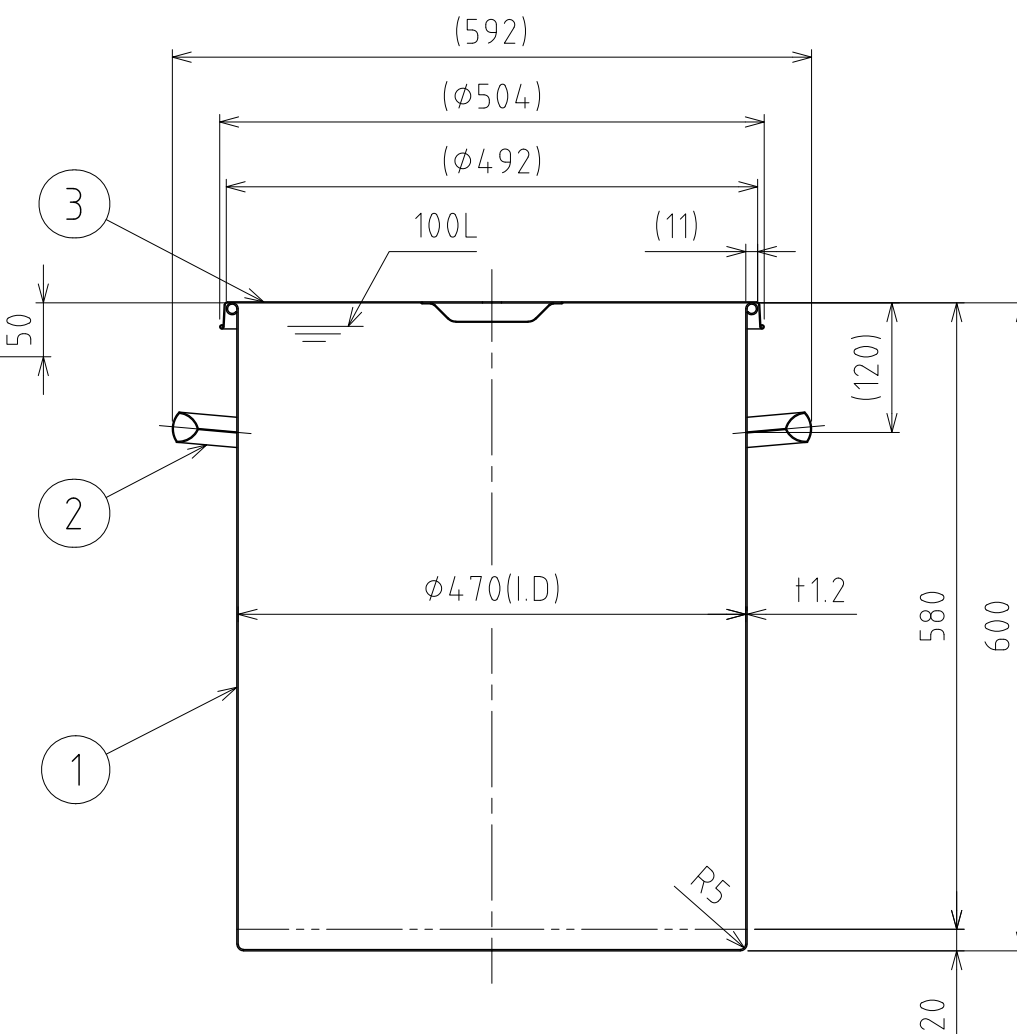
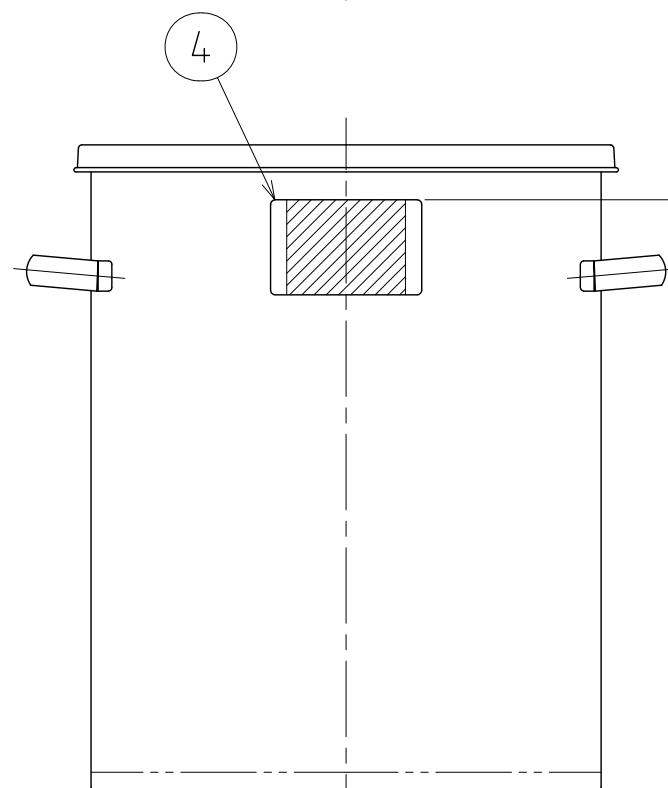
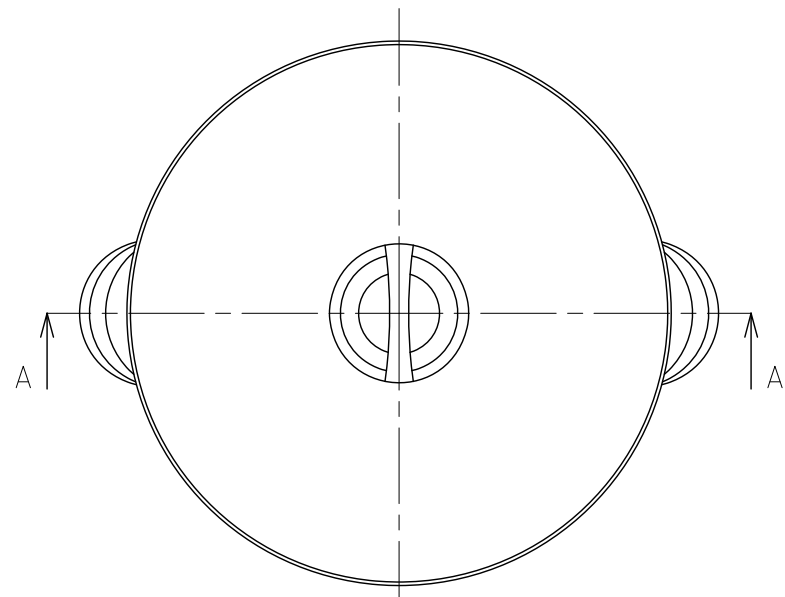


| No. | PART NAME | STANDARD/SIZE | MATERIAL | QTY | NOTE |
|-----|-----------|---------------|----------|-----|------|
| 1 | 容器本体 | | SUS304 | 1 | |
| 2 | 取っ手 | L | SUS304 | 2 | |
| 3 | ストック蓋 | S-47 (t0.8) | SUS304 | 1 | |
| 4 | シール座板 | t0.8 | SUS304 | 1 | |



注記
 容量：100L
 仕上げ：内外面# 320バフ研磨
 シール座板・取っ手の取付は、スポット溶接
 二点鎖線は、周溶接位置
 重量：約11.6kg

A-A

| | |
|----------|------------|
| DESIGN | DATE |
| - | 2022/03/31 |
| DRAWN | DATE |
| - | - |
| CHECKED | DATE |
| - | - |
| APPROVED | DATE |
| - | - |

| MARK | DATE | REV | APPROVED |
|----------------------------|-----------------------------------|----------|----------|
| 板金溶接組立の寸法許容差は±1%又は5mmの大きい値 | | | |
| NAME | シール座付スタンダード容器 ST-LZ-47H/ストック蓋付 | | |
| DWG NO. | 3-013911-0 | | |
| SCALE | 1:7 | CUSTOMER | 規格図 |
| SANKO ASTEC INC. | | | |