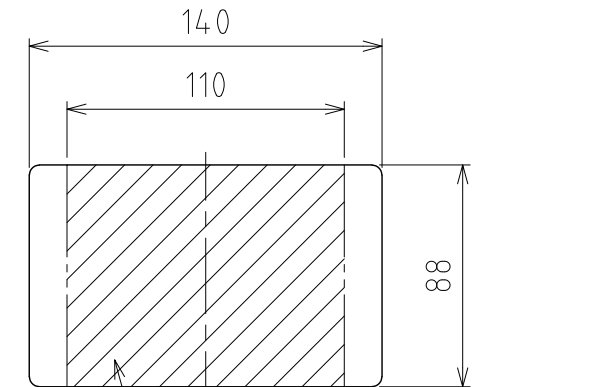
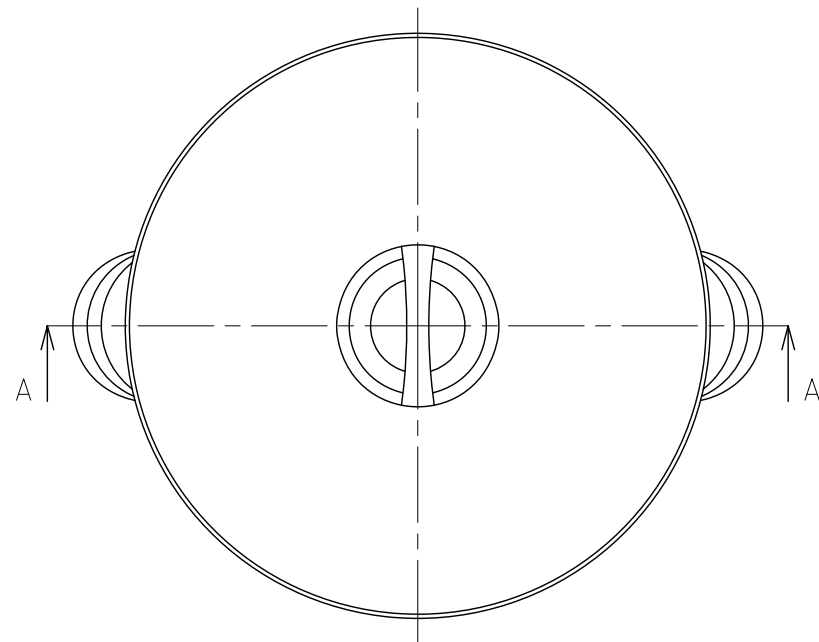
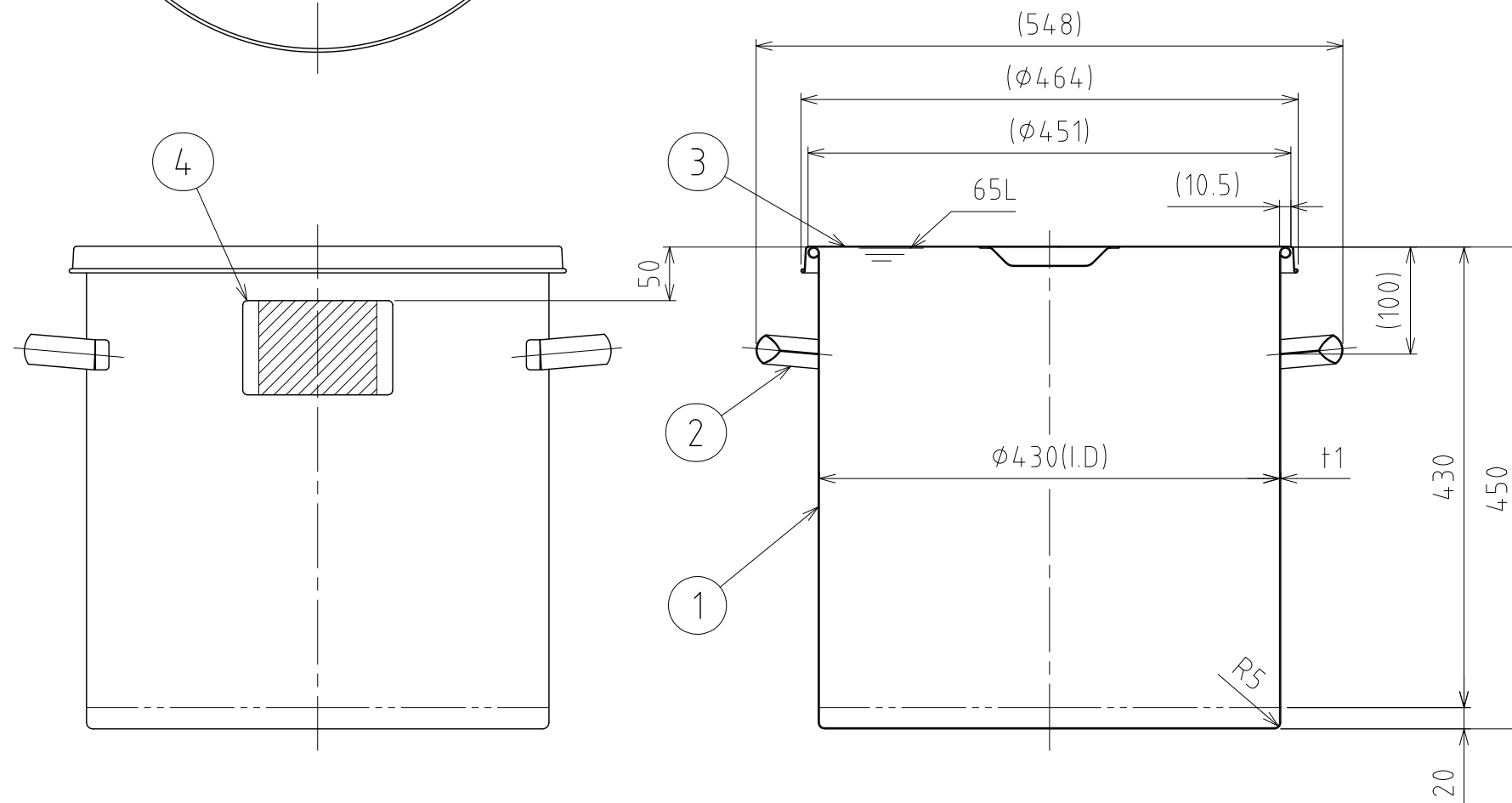


No.	PART NAME	STANDARD/SIZE	MATERIAL	QTY	NOTE
1	容器本体		SUS304	1	
2	取っ手	L	SUS304	2	
3	ストック蓋	S-43 (t0.8)	SUS304	1	
4	シール座板	t0.8	SUS304	1	



PFAコーティング(30μm/緑色)

シール座板詳細 S=1:3



A-A

注記  
 容量：65L  
 仕上げ：内外面# 320バフ研磨  
 シール座板・取っ手の取付は、スポット溶接  
 二点鎖線は、周溶接位置  
 重量：約7.5kg

DESIGN	DATE
-	2022/03/31
DRAWN	DATE
-	-
CHECKED	DATE
-	-
APPROVED	DATE
-	-

MARK	DATE	REV	APPROVED
板金溶接組立の寸法許容差は±1%又は5mmの大きい値			
NAME	シール座付スタンダード容器 ST-LZ-43/ストック蓋付		
DWG NO.	3-013908-0		
SCALE	1:6	CUSTOMER	規格図
<b>SANKO ASTEC INC.</b>			