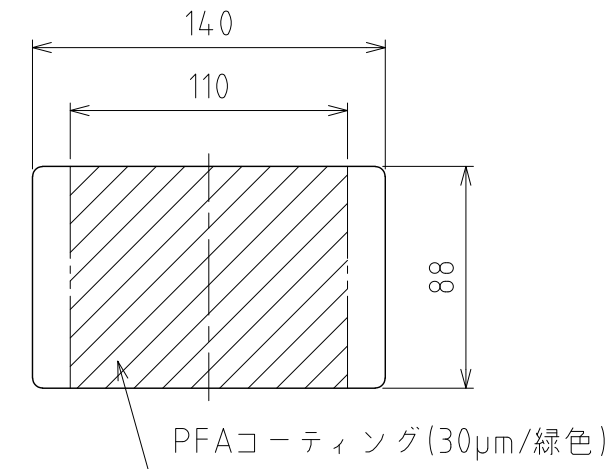
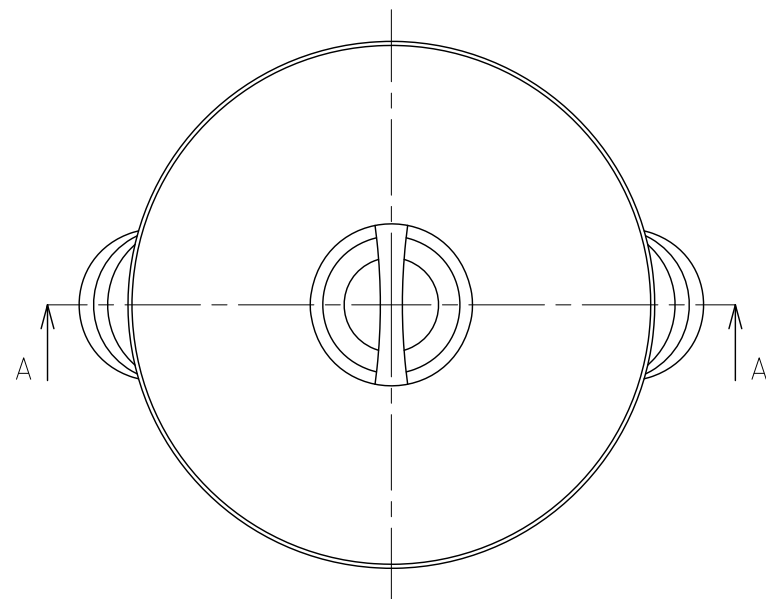
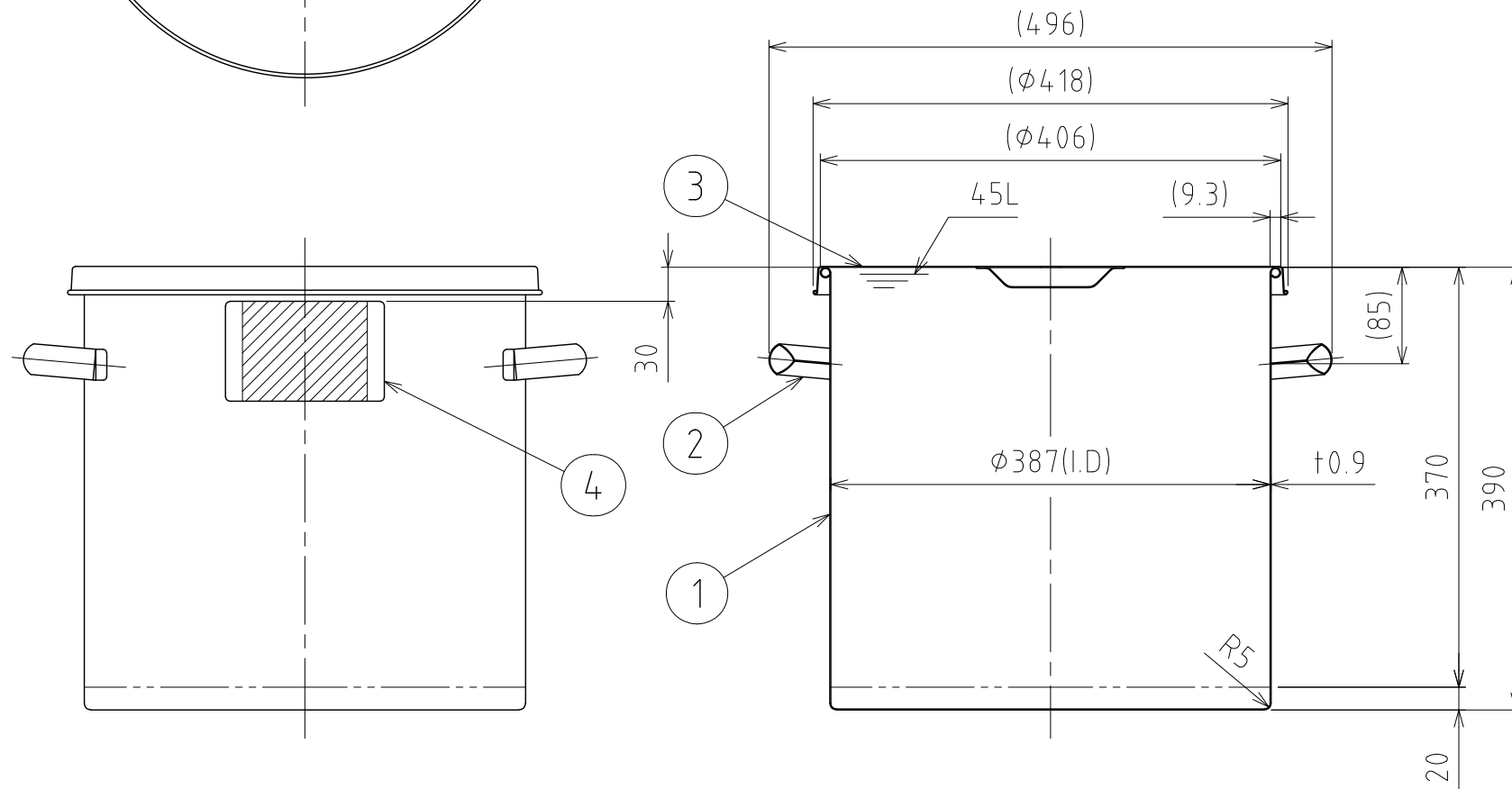


No.	PART NAME	STANDARD/SIZE	MATERIAL	QTY	NOTE
1	容器本体		SUS304	1	
2	取っ手	M	SUS304	2	
3	ストック蓋	S-39 (+0.8)	SUS304	1	
4	シール座板	t0.8	SUS304	1	



シール座板詳細 S=1:3



A-A

注記
 容量：45L
 仕上げ：内外面#320バフ研磨
 シール座板・取っ手の取付は、スポット溶接
 二点鎖線は、周溶接位置
 重量：約5.4kg

MARK	DATE	REV	APPROVED
板金溶接組立の寸法許容差は±1%又は5mmの大きい値			
DESIGN	DATE	NAME	
-	2022/03/31	シール座付スタンダード容器	
DRAWN	DATE	ST-LZ-39/ストック蓋付	
-	-	DWG NO.	3-013906-0
CHECKED	DATE	SCALE	1:6
-	-	CUSTOMER	規格図
APPROVED	DATE	SANKO ASTEC INC.	
-	-		