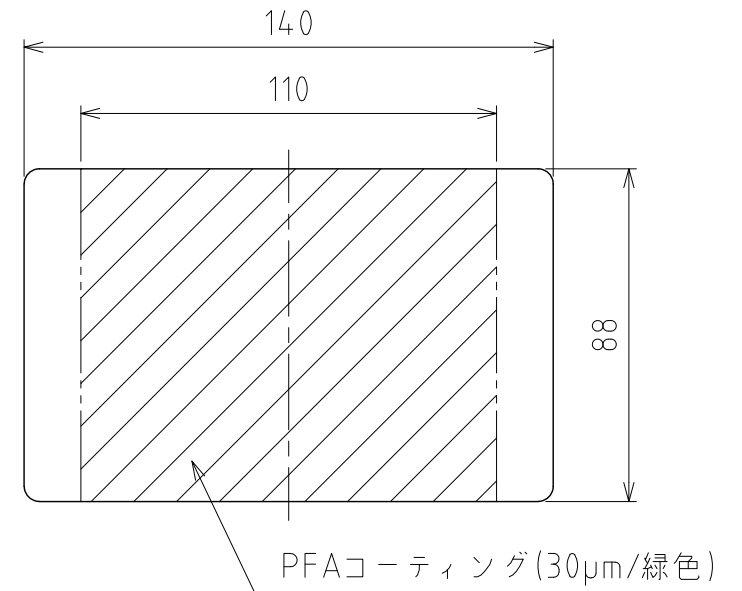
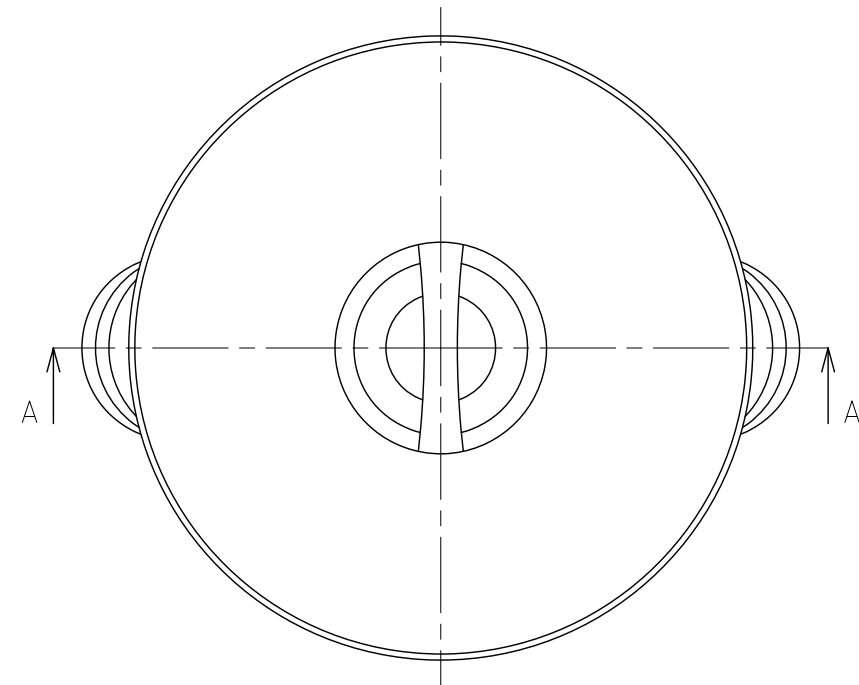
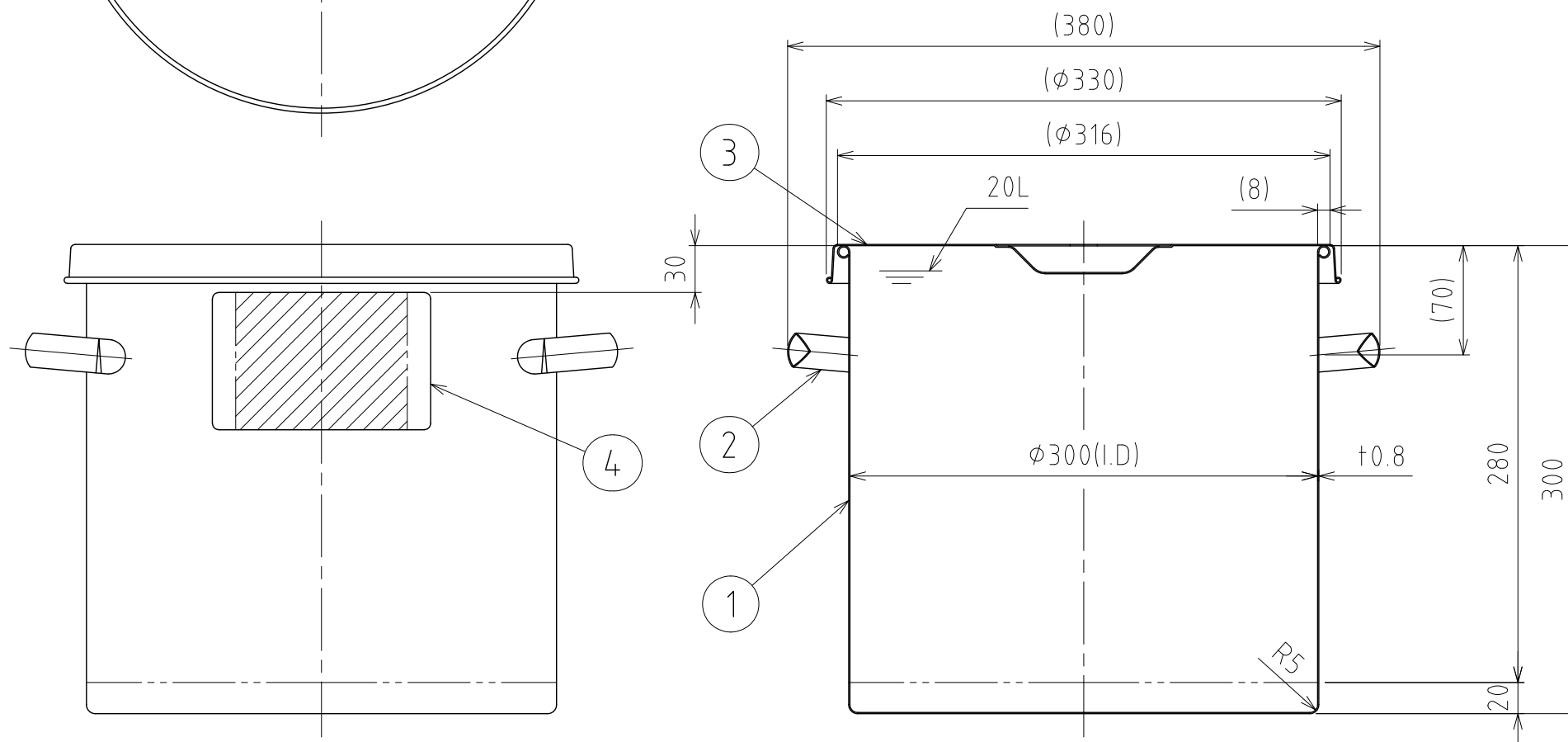


| No. | PART NAME | STANDARD/SIZE | MATERIAL | QTY | NOTE |
|-----|-----------|---|----------|-----|------|
| 1 | 容器本体 | | SUS304 | 1 | |
| 2 | 取っ手 | S </td <td>SUS304</td> <td>2</td> <td></td> | SUS304 | 2 | |
| 3 | ストック蓋 | S-30 (+0.8) | SUS304 | 1 | |
| 4 | シール座板 | t0.8 | SUS304 | 1 | |



シール座板詳細 S=1:2

注記
 容量：20L
 仕上げ：内外面# 320バフ研磨
 シール座板・取っ手の取付は、スポット溶接
 二点鎖線は、周溶接位置
 重量：約3.1kg



A-A

| | |
|----------|------------|
| DESIGN | DATE |
| - | 2022/03/31 |
| DRAWN | DATE |
| - | - |
| CHECKED | DATE |
| - | - |
| APPROVED | DATE |
| - | - |

| MARK | DATE | REV | APPROVED |
|----------------------------|----------------------------------|----------|----------|
| 板金溶接組立の寸法許容差は±1%又は5mmの大きい値 | | | |
| NAME | シール座付スタンダード容器 ST-LZ-30/ストック蓋付 | | |
| DWG NO. | 3-013903-0 | | |
| SCALE | 1:4 | CUSTOMER | 規格図 |
| SANKO ASTEC INC. | | | |