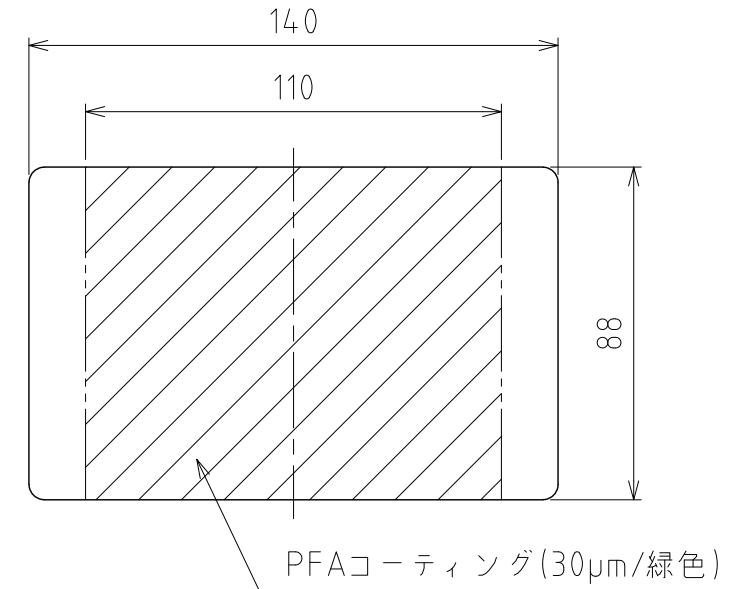
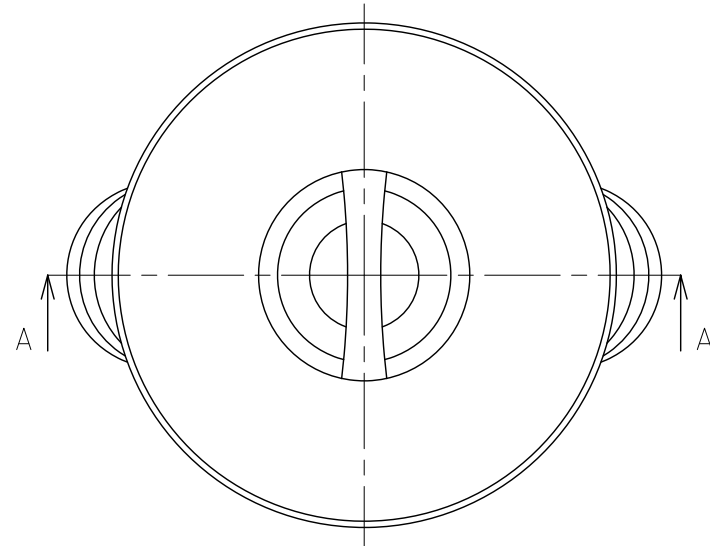
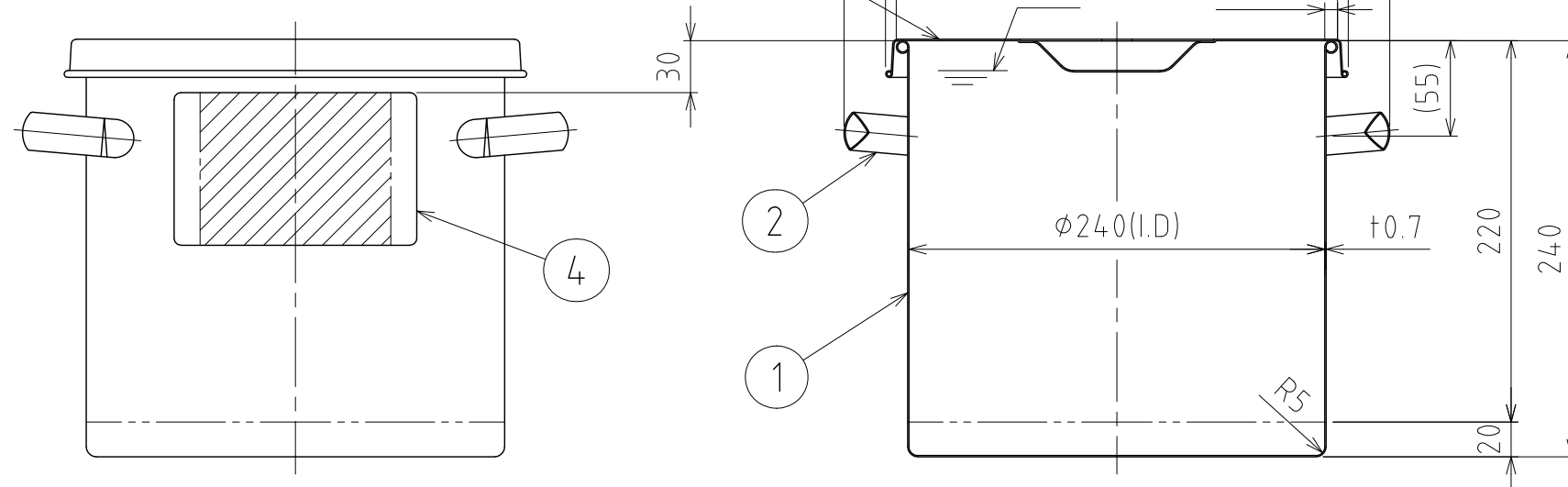


No.	PART NAME	STANDARD/SIZE	MATERIAL	QTY	NOTE
1	容器本体		SUS304	1	
2	取っ手	S	SUS304	2	
3	ストック蓋	S-24 (t0.8)	SUS304	1	
4	シール座板	t0.8	SUS304	1	



シール座板詳細 S=1:2



A-A

注記  
 容量：10L  
 仕上げ：内外面# 320バフ研磨  
 シール座板・取っ手の取付は、スポット溶接  
 二点鎖線は、周溶接位置  
 重量：約1.9kg

MARK	DATE	REV	APPROVED
板金溶接組立の寸法許容差は±1%又は5mmの大きい値			
DESIGN	DATE	NAME	
-	2022/03/31	シール座付スタンダード容器	
DRAWN	DATE	ST-LZ-24/ストック蓋付	
-	-	DWG NO.	3-013901-0
CHECKED	DATE	SCALE	1:4
-	-	CUSTOMER	規格図
APPROVED	DATE	<b>SANKO ASTEC INC.</b>	
-	-		